



XND-8082RV

6MP-IR-Netzwerk-Domekamera

Vorteile

- Perfekte Kameras für effektive forensische Suchanwendungen mit klaren, leuchtenden Bildern.
- Detailreichere Bilder mit ausgewogenen Kontrasten selbst unter herausfordernden Lichtverhältnissen dank WDR.
- Leichtere Identifizierung von Objekten und Verdächtigen im Live-Video und bei der forensischen Überprüfung dank fortschrittlicher Filter für Bewegungs- und Standbildbereiche zur Minimierung der Bewegungsunschärfe und zur Verbesserung der Kanten- und Farbdefinition.
- Um bis zu 99 % reduzierter Bandbreiten- und Speicherbedarf im Vergleich zur aktuellen H.264-Technologie ohne Einbußen bei der Bildqualität dank der WiseStream II-Technologie in Verbindung mit der H.265-Komprimierung.
- Wirtschaftlich optimierte Sicherheit mit vollständig lizenzfreier fortschrittlicher Video- und Geräuschanalyse.
- Stellen Sie sicher, dass Ihr Video auf der Kamera gesichert ist. Erhöhen Sie die Belastbarkeit der Videoaufzeichnung, indem Sie die zwei microSD-Steckplätze nutzen, um die Videoaufzeichnung bei Netzwerkstörungen auf die Kamera auszulagern.

XND-8082RV

VIDEO

Bildsensor	1/2,8 Zoll CMOS
Min. Beleuchtungsstärke	Farbe: 0,05 Lux (F1,2, 1/30 Sek.), S/W: 0 Lux (IR LED an)
Videoausgang	CVBS: 1,0 Vp-p / 75Ω Composite, 720 x 480 (N), 720 x 576 (P) für Installation USB: Micro-USB Typ B, 1280 x 720 für Installation

OBJEKTIV

Brennweite (Zoomverhältnis)	2,8 ~ 8,4 mm (3x) motorisiertes Varioobjektiv
Max. Blendenverhältnis	F1,2 (Weitwinkel) / F2,8 (Tele)
Blickwinkel	H: 114° (Weitwinkel) ~ 40,2° (Tele) / V: 62,0° (Weitwinkel) ~ 22,5° (Tele) / D: 133,0° (Weitwinkel) ~ 46,3° (Tele)
Min. Objektstand	0,7 m (2,23 ft)
Fokus-Steuerung	Einfache Bildschärfe
Objektivtyp	DC Auto Iris, P-Iris

SCHWENKEN / NEIGEN / DREHEN

Schwenk- / Neige- / Drehbereich	0° ~ 360° / -45° ~ 85° / 0° ~ 355°
---------------------------------	------------------------------------

FUNKTIONEN

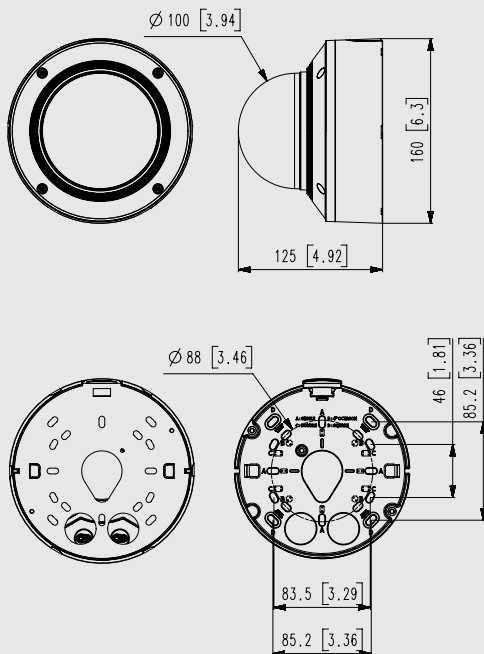
IR-Leuchtweite	40 m (131,23 ft)
Kameratitel	Zeigt bis zu 85 Zeichen an
Tag & Nacht	Auto (ICR)
Gegenlichtkompensation	BLC, HLC, WDR
Wide Dynamic Range	WDR
Kontrasterhöhung	SSDR
Digitale Rauschunterdrückung	SSNRV
Digitale Bildstabilisierung	Unterstützt (integrierter Gyrosensor)
Entnebeln	Unterstützt
Bewegungserkennung	8, Achtpunkt-Polygonalzonen
Privatsphärenausblendung	32, polygonale Zonen - Farbe: Grau / Grün / Rot / Blau / Schwarz / Weiß - Mosaik
Verstärkungsregelung	Unterstützt
Weißabgleich	ATW / ATW (Narrow) / AWC / Manuell / Innenräume / Außenbereich
LDC	Unterstützt
Verschlusszeit der elektronischen Blende	Min. / Max. / Anti-Flimmern (1/5 ~ 1/12.000 Sek.)
Videorotation	Drehen, Spiegeln, Hallway View (90°/270°)
Analytik	Defokussierungserkennung, Richtungserkennung, Bewegungserkennung, digitales Auto-Tracking, Erscheinen / Verschwinden, Betreten / Verlassen, unbefugter Aufenthalt, Manipulation, virtuelle Linie, Geräuschklassifizierung, Schockerkennung, Gesichts-/ Oberkörpererkennung
Geschäftsfunktionsfunktionen	Personenzählung, Warteschlangenerkennung, Heatmap
Serielle Schnittstelle	RS-485 (Samsung-T, Pelco-D/P, Panasonic, Bosch, AD, GE, Vicon, Honeywell)
Alarmkontakte	2 konfigurierbare E/A-Anschlüsse
Alarmauslöser	Analytik, Netzwerktrennung, Alarmeingang
Alarmereignisse	Hochladen von Dateien über FTP und E-Mail Benachrichtigung über E-Mail SD/SDHC/SDXC oder NAS-Aufzeichnung bei Ereignisauslösung Alarmausgang PTZ-Voreinstellung Alarm-Übergabe Audiowiedergabe
Audioeingang	Wählbar (Mikrofon-Eingang / Audio-Eingang / integriertes Mikrofon) Netzspannung: 2,5 V Gleichspannung (4 mA), Eingangsimpedanz: 2K Ohm

Hauptmerkmale

- 6 MP Auflösung
- 2,8 ~ 8,4 mm (3x) motorisiertes Varioobjektiv
- 0,05 Lux bei F1,2 (Farbe), 0 Lux (S/W, IR-LED an)
- Max. 30 fps bei 6MP (H.265/H.264)
- IR-Leuchtwerte 40 m
- Tag & Nacht (ICR), WDR
- Digitale Bildstabilisierung mit integriertem Gyrosensor
- Videoanalyse (Defokussierung, Richtungserkennung, Audioerkennung, Schockerkennung, Gesichts-/Oberkörpererkennung)
- Zwei SD-Kartensteckplätze (Max. 512 GB)
- Modulare Struktur, PoE-Unterstützung
- IP52, IK10

Abmessungen

Einheit: mm (Zoll)



XND-8082RV

Audioausgang	Line Out, Max. Ausgangspegel: 1Vrms
NETZWERK	
Ethernet	RJ-45 (10/100/1000BASE-T)
Videokomprimierung	H.265 / H.264: Main / High, MJPEG
Auflösung	3328x1872, 3072x1728, 2592x1944, 2688x1520, 1920x1080, 1600x1200, 1280x1024, 1280x960, 1280x720, 1024x768, 800x600, 800x448, 720x576, 720x480, 640x480, 640x360, 320x240
Max. Bildfrequenz	H.265 / H.264: Max. 30 fps / 25 fps (60 Hz / 50 Hz) MJPEG: Max. 15 fps / 12 fps (60 Hz / 50 Hz)
Smart-Komprimierung	Manuell (5 Bereiche), WiseStream II
Bitratensteuerung	H.264 / H.265: CBR oder VBR MJPEG: VBR
Streaming	Unicast (20 Benutzer) / Multicast Mehrfach-Streaming (Bis zu 10 Profile)
Audiokomprimierung	G.711 u-law / G.726 wählbar G.726 (ADPCM) 8 kHz, G.711 8 kHz G.726: 16 kbit/s, 24 kbit/s, 32 kbit/s, 40 kbit/s AAC-LC: 48 kbit/s bei 16 kHz
Protokoll	IPv4, IPv6, TCP/IP, UDP/IP, RTP(UDP), RTP(TCP), RTCP, RTSP, NTP, HTTP, HTTPS, SSL/TLS, DHCP, FTP, SMTP, ICMP, IGMP, SNMPv1/v2c/v3(MIB-2), ARP, DNS, DDNS, QoS, UPnP, Bonjour, LLDP, SRTP (TCP, UDP Unicast)
Sicherheit	HTTPS (SSL) Anmelde-Authentifizierung Digest-Anmelde-Authentifizierung IP-Adressenfilterung Benutzerzugriffsprotokoll 802.1X Authentifizierung, (EAP-TLS, EAP-LEAP) Gerätezertifikat (Hanwha Techwin Root CA)
Speicherkartensteckplatz	2 Micro-SD/SDHC/SDXC-Steckplätze 512 GB (2x 256 GB)
Programmierschnittstelle (API)	ONVIF Profil S/G/T SUNAPI (HTTP API) Wisenet Open Platform
Web-Viewer	Unterstützte Betriebssysteme: Windows 8.1 oder aktueller, 10, Mac OS X 10.13 oder aktueller Empfohlener Browser: Google Chrome Unterstützte Browser: MS Explore11, MS Edge, Mozilla Firefox (Windows nur 64 Bit), Apple Safari (nur Mac OS X)
Speicher	4 GB RAM, 512 MB Flash
BETRIEBSBEDINGUNGEN	
Betriebstemperatur / Luftfeuchtigkeit	-25 °C ~ +60 °C (-13 °F ~ +140 °F) / Weniger als 95 % relative Luftfeuchtigkeit (nicht kondensierend)
Lagertemperatur / Luftfeuchtigkeit	-50 °C ~ +60 °C (-58 °F ~ +140 °F) / Weniger als 90 % relative Luftfeuchtigkeit
Zertifizierungen	IP52, IK10
ELEKTRISCHE DATEN	
Eingangsspannung	PoE (IEEE802.3af), 12 V Gleichspannung
Leistungsaufnahme	PoE: typisch 10,7 W, max. 12,95 W 12 V Gleichspannung: typisch 9,0 W, max. 11,5 W
MECHANISCHE DATEN	
Farbe / Material	Weiß / Aluminium
RAL-Farbcode	RAL9003
Produktabmessungen / Gewicht	Ø 160 x 125 mm (6,30 x 4,92 Zoll), Gewicht: 1,6 kg
DORI	
Erfassen (25PPM / 8PPF)	Weitwinkel: 49,9 m (163,71 ft) / Tele: 209,9 m (688,65 ft)
Beobachten (63PPM / 19PPF)	Weitwinkel: 19,9 m (65,29 ft) / Tele: 83,9 m (275,26 ft)
Erkennen (125PPM / 38PPF)	Weitwinkel: 10,0 m (32,80 ft) / Tele: 42,0 m (137,80 ft)
Identifizieren (250PPM / 76PPF)	Weitwinkel: 5,0 m (16,40 ft) / Tele: 21,0 m (68,90 ft)

* Die aktuellsten Produktinformationen / Spezifikationen finden Sie unter www.hanwha-security.eu/de/

* Änderungen an Design und Spezifikationen ohne Vorankündigung vorbehalten.

* Wisenet ist ein Markenname von Hanwha Techwin.