

Die kluge Wahl der Professionellen



SNV-6084R

2MP 1080p Full HD vandalismusresistente IR Dome Netzwerkkamera

- Max. 2M (1920x1080) Auflösung, 1080p Volle HD Unterstützung
- 60fps @1080p Full HD
- Einfache Bildschärfe
- 3 ~ 8,5mm (2,8x) motorisiertes Gleitsichtobjektiv
- Tag & Nacht (ICR), erweitertes DIS, entnebeln
- WDR (100dB, 30fps @ 2MP)
- Eingebauter SD/SDHC/SDXC Speicherplatz
- Streaming mit Mehrfach-Zuschneiden, IP66, IK10

Die SNV-6084R ist eine vandalismusresistente 2 Megapixel 1080p IR WiseNetIII Dome Netzwerkkamera, die mit den neusten Funktionen von Samsung Techwin ausgestattet ist. Ihr breiter Funktionsumfang umfasst 100dB WDR-Funktion, die 30BpS bis 2 Megapixel 1080p liefert, eingebaute IR LEDs erzeugen selbst bei einer Dunkelheit von 0 lux deutliche Bilder, und ein motorisiertes Variofocal-Objektiv macht die Fokusregelung leicht. Mit den erweiterten Eigenschaften und neuen Technologien, die auch bei schwierigen Umweltbedingungen zu optimalen Ergebnissen führen, entspricht die SNV-6084R den Marktanforderungen nach professioneller Sicherheit. Sie ist bei IP66/IK10 eingestuft und kann unter schwierigen Umgebungsbedingungen, wechselnden Wetterbedingungen wie auch Manipulation oder physikalischem Angriff effektiv arbeiten.



Technische Daten

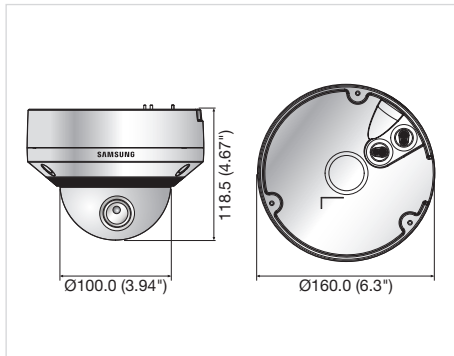
SNV-6084RN/P	
VIDEO	
Bildaufnahmegert	1/2.8" PS Exmor 2,38M CMOS
Gesamtpixelanzahl	1,952(H) x 1,116(V)
Effektive Pixel	1,944(H) x 1,104(V)
Abtastsystem	Progressiv
Mindestbeleuchtung	Farbe : 0.1Lux (1/30 Sek, F1.2, 50IRE), 0.0017Lux (2 Sek, F1.2, 50IRE), S/W : 0Lux (IR LED an)
Signal-Rauschabstand	50dB
Videoausgabe	CVBS : 1.0 Vp-p / 75Ω Composite, 704 x 480(N), 704 x 576(P), zur Installation, DIP Stecker
OBJEKTIV	
Brennweite (Zoom-Verhältnis)	3 ~ 8,5mm (2,8x) motorisierte Gleitsicht
Max. Öffnungsverhältnis	F1.2
Blickwinkel	H : 105.5°(weit) ~ 37.1°(Tele) / V : 57.5°(weit) ~ 21.0°(Tele)
Min. Objektdistanz	0,5m (1.64ft)
Fokus-Steuerung	Einfache Bildschärfe (motorisiert V/F) / Manuell Fernsteuerung über Netzwerk, (manuell, einfache Bildschärfe)
Objektivtyp	DC Autoiris
Halterungstyp	Board-in Typ
SCHWENKEN / KIPPEN / DREHEN	
Schwenk- / Kipp- / Drehbereich	0° ~ 354° / 0° ~ 67° / 0° ~ 355°
OPERATIV	
IR LED	12ea
Sichtbare Länge	15m (49.21ft)
Kameratitel	Aus / An (zeigt bis zu 45 Zeichen an)
Tag und Nacht	Auto (ICR) / Farbe / S/W / Extern / Zeitplan
Gegenlichtkompensation	Aus / BLC
Hoher Kontrastumfang	100dB†
Kontrasterhöhung	SSDR (Samsung Super Dynamic Range) (Aus / Ein)
Digitale Rauschunterdrückung	SSNR III (2D+3D Rauschunterdrückung) (Aus / Ein)
Digitale Bildstabilisierung	Aus / Ein
Entnebeln	Aus / Auto / Manuell
Bewegungserkennung	Aus / An (4 je 4 Punkte polygonale Zonen)
Privatsphärenausblendung	Aus / An (32 Zonen mit 4 polygonalen Punkten)
Verstärkungsregelung	Aus / Niedrig / Mittel / Hoch
Weißabgleich	ATW / AWC / Manuell / Innenräume / Außenbereich
Elektronischer Blendenverschluss	Minimum / Maximum / Anti-flimmern
Umdrehen / Spiegel	Aus / Ein
Intelligente Video Analyse	Manipulation, Virtuelle Linie, Eingeben/Beenden, Erscheinen / Verschwinden, Audioerkennung, Gesichtserkennung
Alarm E/A	Eingabe 1 je / Ausgabe 1 je
Alarm Auslöser	Bewegungserkennung, Manipulation, Audioerkennung, Gesichtserkennung, Videoanalyse, Netzwerk-Trennung, Alarmeingabe
Alarmereignisse	Datei über FTP und E-Mail hochladen, Benachrichtigung über E-Mail, TCP, Lokaler Speicher (SD/SDHC/SDXC) nimmt bei getrenntem Netzwerk auf & Ereignis (Alarm Auslöser), Externe Ausgabe
NETZWERK	
Ethernet	RJ-45 (10/100BASE-T)
Videokomprimierungsformat	H.264 (MPEG-4 Part 10/AVC), MJPEG
Auflösung	1920 x 1080, 1280 x 1024, 1280 x 960, 1280 x 720, 1024 x 768, 800 x 600, 800 x 450, 640 x 480, 640 x 360, 320 x 240, 320 x 180
Max. Bildfrequenz	H.264 : Max. 60 Bps bei allen Auflösungen MJPEG : 1920 x 1080, 1280 x 1024, 1280 x 960, 1280 x 720, 1024 x 768 : Max. 15 Bps 800 x 600, 800 x 450, 640 x 480, 640 x 360, 320 x 240, 320 x 180 : Max. 30 Bps
Video Qualität Anpassung	H.264 : Komprimierungsgrad, Regulierung der Zielbitrate MJPEG : Regulierung der Bildqualität
Bitrate Steuerungsmethode	H.264 : CBR oder VBR MJPEG : VBR
Streaming Kapazität	Mehrere-Streaming (Bis zu 10 Profile)
Audio In	Wählbar (Mic in / Linie in), Max Ausgabepegel : 1 Vrms
Audio Aus	Netzspannung : 2.5V DC (4mA), Eingabeimpedanz : Etwa 2K Ohm Linie aus (3,5 mm Stereo Minijack)
Audiokomprimierungsformat	G.711 u-law / G.726 wählbar, G.726 (ADPCM) 8KHz, G.711 8KHz
Audiokommunikation	G.726 : 16Kbps, 24Kbps, 32Kbps, 40Kbps
IP	Bidirektionales Audio
Protokoll	IPv4, IPv6 TCP/IP, UDP/IP, RTP(UDP), RTP(TCP), RTCP, RTSP, NTP, HTTP, HTTPS, SSL, DHCP, PPPoE, FTP, SMTP, ICMP, IGMP, SNMPv1/v2c/v3(MIB-2), ARP, DNS, DDNS, QoS, PIM-SM, UPnP, Bonjour
Sicherheit	HTTPS (SSL) Anmelde-Authentifizierung, Digest-Authentifizierung
Streaming-Methode	IP-Adressenfilterung, Benutzer Zugriffsprotokoll, 802.1x Authentifizierung
Max. Benutzerzugriff	Unicast / Multicast
Speicherkartensteckplatz	15 Benutzer im Unicast-Modus
Schnittstelle Anwendungsprogrammierung	Micro SD/SDHC/SDXC In der SDXC/SDHC/SD Speicherkarte aufgezeichnete Bewegungsbilder lassen sich herunterladen.
Sprache der Webseite	ONVIF Profil S, HTTP API v2.0, S/NP 1.2 Englisch, Französisch, Deutsch, Spanisch, Italienisch, Chinesisch, Koreanisch, Russisch, Japanisch, Schwedisch, Dänisch, Portugiesisch, Türkisch, Polnisch, Tschechisch, Rumänisch, Serbisch, Holländisch, Kroatisch, Ungarisch, Griechisch, Norwegisch, Finnisch
Web Viewer	Unterstützte Betriebssysteme : Windows XP / VISTA / 7 / 8, MAC OS X 10.7 Unterstützte Browser : Microsoft Internet Explorer (Ver. 10, 9, 8, 7), Mozilla Firefox (Ver. 19, 18, 17, 16, 15, 14, 13, 12, 11, 10, 9), Google Chrome (Ver. 25, 24, 23, 22, 21, 20, 19, 18, 17, 16, 15), Apple Safari (Ver. 6.0.2(Mac OS X 10.8, 10.7 only), 5.1.7) * nur Mac OS X SmartViewer 4.0
Software zur zentralen Verwaltung	
BETRIEBSBEDINGUNGEN	
Betriebstemperatur / Feuchtigkeit	24V AC : -40°C ~ +55°C (-40°F ~ +131°F) / Weniger als 90% RH
Lagertemperatur / Feuchtigkeit	12V DC, PoE : -10°C ~ +55°C (+14°F ~ +131°F) / Weniger als 90% RH
Schutzart	-30°C ~ +60°C (-22°F ~ +140°F) / Weniger als 90% RH
Vandalismusschutz	IP66 Stufe
ELEKTRISCH	IK10
Eingangsspannung / Strom	12V DC, 24V AC, PoE (IEEE802.3af)
Energieverbrauch	Max. 9.5W (Heizer aus), Max. 13.5W (24V AC – Heizer an)
MECHANISCH	
Farbe / Material	Elfenbein / Aluminium
Maßangaben (WxH)	Ø160,0 x 118,5mm (Ø6.3" x 4.67")
Gewicht	960g (2.12 lb)

* Die auf einer SD-Speicherkarte aufgenommenen Daten können bei Datenzugriff während abgeschaltetem Strom, mechanischem Stoß, Entfernen der Speicherkarte oder anderen Vorgängen verloren gehen oder beschädigt werden. Datenverlust oder Beschädigung kann auch auftreten, wenn die Lebensdauer der Speicherkarte zuende geht, was je nach Betriebsbedingungen variiert. Es wird keine Garantie hinsichtlich des Schadens übernommen (einschließlich passivem Schaden).

Entwurf und Spezifikationen sind ohne weitere Mitteilung änderbar.

Abmessungen

Einheit: Mm (Zoll)



Zubehör (Optional)



Die Eco-Kennzeichnung repräsentiert Samsung Techwin's Absicht umweltfreundliche Produkte herzustellen und zeigt an, dass das Produkt der EU RoHS Richtlinie erfüllt.

VERTRIEB ÜBER

SAMSUNG TECHWIN CO., LTD. 701, Sampyeong-dong, Bundang-gu, Seongnam-si, Gyeonggi-do Korea 463-400
Tel : +82-70-7147-8741~8749, 8752~8760 Fax : +82-31-8018-3745 www.samsungsecurity.com www.samsungcctv.com

SAMSUNG TECHWIN AMERICA INC.
100 Challenger Rd., Suite 700 Ridgely Park, NJ 07660
Toll Free : +1-877-213-1222 Direct : +1-201-325-6920
Fax : +1-201-373-0124

SAMSUNG TECHWIN EUROPE LTD.
2st floor No5, The Height, Brookland, Weybridge, Surrey, U.K.
KT13 0NY
Tel : +44-1932-82-6700 Fax : +44-1932-82-6701

SHANGHAI SAMSUNG TECHWIN CO., LTD.
32F, Bk B, International Business Center,
No. 391 Guiping Rd., Shanghai, China, 200233
Tel : +86-21-5427-1155 Fax : +86-21-5423-5122



SAMSUNG TECHWIN