

XNZ-6320

2MP-H.265-Netzwerkamera mit 32-fachem Zoom

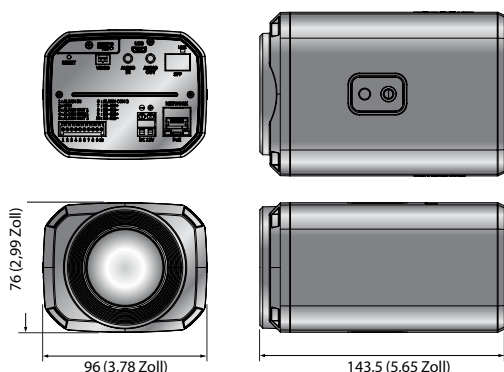


Hauptmerkmale

- Max. 2 MP (1920 x 1080) Auflösung
- 4,44 ~ 142,6 mm 32x optischer Zoom, 32x digitaler Zoom
- Max. 60 BpS bei allen Auflösungen (H.265 / H.264)
- H.265, H.264, MJPEG-Komprimierung, Mehrfach-Streaming
- Tag & Nacht (ICR), WDR (max. 150 dB), Entnebelfunktion
- Digitale Bildstabilisierung mit integriertem Gyrosensor
- Video- & Audioanalysefunktion
- PoE, SD/SDHC/SDXC-Speichersteckplatz, bidirektionale Audiofunktion

Abmessungen

Einheit: mm (Zoll)



		XNZ-6320
VIDEO	Bildsensor	1/2,8 Zoll 2,4 MP CMOS
	Gesamtpixelanzahl	1981 (H) x 1288 (V) 2,55 MP
	Effektive Pixel	1944 (H) x 1212 (V) 2,35 MP
	Abtastsystem	Progressive-Scan-Bilderfassung
	Min. Beleuchtungsstärke	Farbe: 0,05 Lux (1/30 Sek., F1,6) S/W: 0,005 Lux (1/30 Sek., F1,6)
	Signal-Rauschabstand	50 dB
OBJEKTIV	Videoausgabe	CVBS: 1.0 Vp-p / 75Ω Composite, 720 x 480(N), 720 x 576(P), zur Installation und Dauereinsatz USB: Micro-USB Typ B, 1280 x 720 für Installation
	Brennweite (Zoomverhältnis)	4,44 ~ 142,6 mm (optisch 32x)
	Max. Blendenverhältnis	F1,6 (Weitwinkel) / F4,4 (Tele)
	Blickwinkel	H: 61,8° (Weitwinkel) ~ 2,19° (Tele) / V: 36,2° (Weitwinkel) ~ 1,24° (Tele)
	Min. Objektstand	Weitwinkel 1,5 m (4,92 ft), Tele 2 m (6,56 ft)
	Fokus-Steuerung	Auto / Manuell / Momentaufnahme AF
FUNKTIONEN	Objektivtyp	DC-Auto-Iris
	Gewindeanschluss	Integriert
	Kameratitel	Aus / An (zeigt bis zu 85 Zeichen an) - Global: Englisch / Numerisch / Sonderzeichen - China: Englisch / Numerisch / Sonderzeichen / chinesische Zeichen - Gemeinsam: Mehrzeilig (Max. 5), Farbe (Grau / Grün / Rot / Blau / Schwarz / Weiß), Transparenz, Autoskalierung nach Auflösung
	Tag & Nacht	Auto (ICR) / Farbe / S/W / Zeitplan
	Gegenlichtkompensation	Aus / BLC / HLC / WDR
	Wide Dynamic Range	150 dB
	Kontrasterhöhung	SSDR (An / Aus)
	Digitale Rauschunterdrückung	SSNR5 (2D+3D Rauschunterdrückung) (An / Aus)
	Digitale Bildstabilisierung	An / Aus (Integrierter Gyrosensor)
	Entnebeln	Aus / Manuell / Auto
	Bewegungserkennung	An / Aus (8, polygonale Zonen)
	Privatsphärenausblendung	An / Aus (24 Zonen einer rechteckigen Zone) - Farbe: Grau / Grün / Rot / Blau / Schwarz / Weiß - Mosaik
	Verstärkungsregelung	Aus / Niedrig / Mittel / Hoch
	Weißabgleich	ATW / AWC / Manuell / Innenräume / Außenbereich (einschließlich Quecksilber & Natrium)
	Verschlusszeit der elektronischen Blende	Min. / Max. / Anti-Flimmern (1 ~ 1 / 12.000 Sek.)
	Digitaler Zoom	32x
	Drehen / Spiegeln	An/Aus
	Video- & Audioanalysefunktion	Manipulation, unbefugter Aufenthalt, Richtungserkennung, Nebelerkennung, virtuelle Linie, Betreten / Verlassen, Erscheinen / Verschwinden, Audioerkennung, Gesichtserkennung, Bewegungserkennung, Geräuschklassifizierung, Schockerkennung
Serielle Schnittstelle	RS-485/RS-422 - Samsung-T, Pelco-D/P, Panasonic, Bosch, AD, GE, Vicon, Honeywell	
Alarmkontakte	2 Ausgang (Relais)	
Alarmauslöser	Alarমেingang, Bewegungserkennung, Video- und Audioanalyse, Netzwerktrennung	
Alarमे Ereignisse	Hochladen von Dateien über FTP und E-Mail, Benachrichtigung über E-Mail, TCP und HTTP, lokaler Speicher (SD/SDHC/SDXC) oder NAS-Aufzeichnung bei Alarmauslösung, externe Ausgabe, Voreinstellung	
Audioeingang	Wählbar (Mikrofon ein / Leitung ein) Netzspannung: 2,5 V Gleichspannung (4 mA), Eingangsimpedanz: etwa 2K Ohm	
Audioausgang	Line Out (3,5 mm), Max. Ausgangspegel: 1 Vrms	
Pixelzähler	Unterstützt	

XNZ-6320

NETZWERK	
Ethernet	Line Out (3,5 mm), Max. Ausgangspegel: 1 Vrms
Videokomprimierungsformat	H.264 (MPEG-4 Teil 10/AVC), H.265, Motion JPEG
Auflösung	1920 x 1080, 1280 x 1024, 1280 x 960, 1280 x 720, 1024 x 768, 800 x 600, 800 x 448, 720 x 576, 720 x 480, 640 x 480, 640 x 360, 320 x 240
Max. Bildfrequenz	H.264 / H.265: Max. 60 BpS bei allen Auflösungen Motion JPEG: Max. 30 BpS bei allen Auflösungen
Smart-Komprimierung	Manueller Modus (bereichsbasiert: 5)
WiseStreamII	Unterstützt
Videoqualitätsanpassung	H.264 / H.265/ MJPEG: Regulierung der Zielbitrate
Bitrate-Steuerungsmethode	H.264 / H.265: CBR oder VBR Motion JPEG: VBR
Streaming	Mehrfach-Streaming (Bis zu 10 Profile)
Audiokomprimierungsformat	G.711 u-law, G.726 wählbar G.726 (ADPCM) 8 kHz, G.711 8 kHz, G.726: 16 kbit/s, 24 kbit/s, 32 kbit/s, 40 kbit/s AAC-LC: 48 kbit/s bei 16 kHz
Audiokommunikation	Bidirektional (Zwei-Wege)
IP	IPv4, IPv6
Protokoll	TCP/IP, UDP/IP, RTP(UDP), RTP(TCP), RTCP,RTSP, NTP, HTTP, HTTPS, SSL/TLS, DHCP, PPPoE, FTP, SMTP, ICMP, IGMP, SNMPv1/v2c/v3(MIB-2), ARP, DNS, DDNS, QoS, PIM-SM, UPnP, Bonjour
Sicherheit	HTTPS (SSL) Anmelde-Authentifizierung, Digest-Anmelde-Authentifizierung, IP-Adressenfilterung Benutzerzugriffsprotokoll/ 802.1X Authentifizierung, (EAP-TLS, EAP-LEAP)
Streaming-Methode	Unicast / Multicast
Max. Benutzerzugriff	20 Anwender im Unicast-Modus
Speicherkartensteckplatz	2 Micro-SD/SDHC/SDXC-Steckplätze (bis zu 512 GB) - Kontinuierliche Aufzeichnung (1. Kartensteckplatz auf 2. Kartensteckplatz) - Auf der Micro-SDXC/SDHC/SDXC-Speicherkarte aufgezeichnete Videobilder lassen sich herunterladen. NAS (Network Attached Storage) Lokaler PC für Sofortspeicherung
Programmierschnittstelle (API)	ONVIF Profil S/G, SUNAPI 2.0 (HTTP API), Wisenet Open Plattform
Sprache der Webseite	Englisch, Koreanisch, Chinesisch, Französisch, Italienisch, Spanisch, Deutsch, Japanisch, Russisch, Schwedisch, Portugiesisch, Tschechisch, Polnisch, Türkisch, Niederländisch, Ungarisch, Griechisch
Web-Viewer	Unterstützte Betriebssysteme: Windows 7, 8.1, 10, Mac OS X 10.10, 10.11, 10.12 Webviewer ohne Plug-in - Unterstützte Browser: Google Chrome, MS Edge, Mozilla Firefox (Windows nur 64 Bit), Apple Safari 10 (nur Mac OS X) Webviewer mit Plug-in - Unterstützte Browser: MS Explorer 11, Apple Safari 10 (nur Mac OS X)
Zentrale Verwaltungssoftware	Wave-Software, SSM, SmartViewer, Wisenet mobile APP (Android / iOS)
BETRIEBSBEDINGUNGEN	
Betriebstemperatur / Luftfeuchtigkeit	-10°C ~ +55°C (+14°F ~ +131°F) / Weniger als 90 % relative Luftfeuchtigkeit
Lagertemperatur / Luftfeuchtigkeit	-30°C ~ +60°C (-22°F ~ +140°F) / Weniger als 90 % relative Luftfeuchtigkeit
ELEKTRISCHE DATEN	
Eingangsspannung / Eingangsstrom	12 V Gleichspannung ± 10%, PoE (IEEE 802.3af, Klasse 3)
Leistungsaufnahme	Max.6,7 W (12 V Gleichspannung), Max.7 W (PoE)
MECHANISCHE DATEN	
Farbe / Material	Schwarz / Kunststoff, Metall
Abmessungen (W x H x T)	96 x 76 x 143.5 mm (3,78 Zoll x 2,99 Zoll x 5,65 Zoll)
Gewicht	578 g (1,274 lb)

* Die aktuellsten Produktinformationen / Spezifikationen finden Sie unter www.hanwha-security.eu/de/

* Änderungen an Design und Spezifikationen vorbehalten.

* Wisenet ist ein Markenname von Hanwha Techwin, vormals Samsung Techwin.