

XNF-9010RS

IR-Fisheye-Kamera aus Edelstahl

Netzwerk



Hauptmerkmale

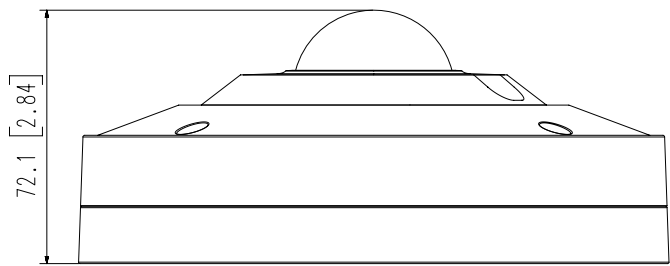
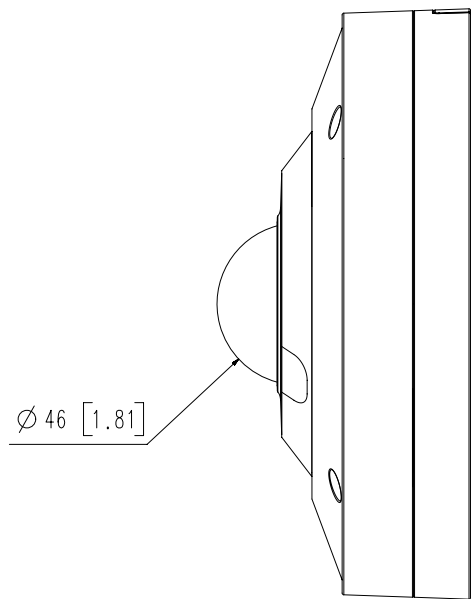
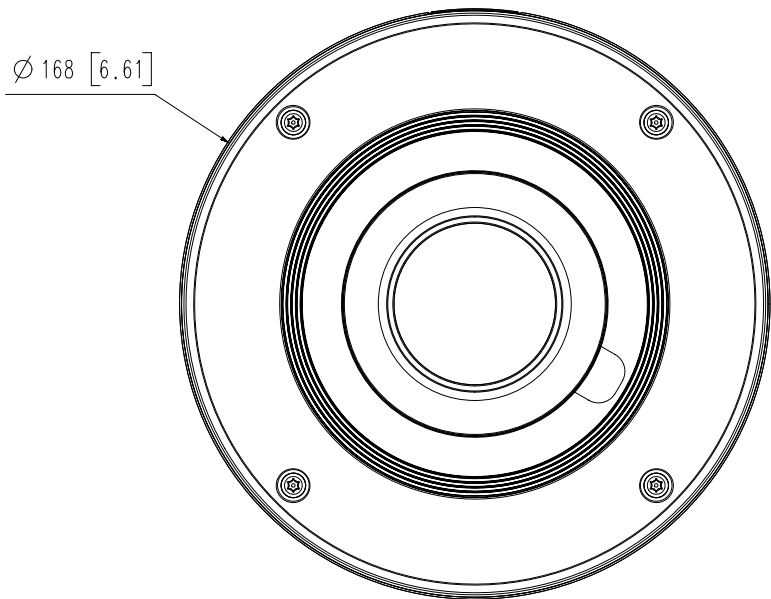
- 1/2,3 Zoll 12 MP CMOS
- Objektiv mit 1,08 mm fester Brennweite
- Stereografisches Objektiv – verbesserte Auflösung für die Randbereiche
- H.265-, H.264-, MJPEG-Codec unterstützt
- Fisheye, Einzelpanorama, Doppelpanorama, Vierfachansicht
- Integrierte Entzerrung, digitales PTZ
- WDR (120 dB), WiseStream II unterstützt
- Wise IR – IR-Leuchtweite 8m (26,25 ft)
- Virtuelle Kanäle unterstützt
- Plugin-Unterstützung, wählbarer E/A-Anschluss
- Videoanalyse, Heatmap, Personenzählung
- Warteschlangenerkennung
- Edelstahl
- Bewegungserkennung, Alarm-Übergabe
- IP66, IP67, IP6K9K, NEMA4X, IK10, IK10+ (hält Stößen von 40 Joule stand), NSF/ANSI Standard 169 – Spezielle Lebensmittelausrüstung und -geräte

Video	
Bildsensor	1/2,3 Zoll 12 MP CMOS
Auflösung	Originalansicht (1:1): 3008X3008 ~ 480x480, Doppelpanorama (2:1): 3584X1792 ~ 640x320, Einzelpanorama (4:1): 3584X896 ~ 640x160, Vierfachansicht: 3584X2688 ~ 640x480, Q1/Q2/Q3/Q4 (4:3): 1792X1344 ~ 640x480
Max. Bildfrequenz	H.265 / H.264: Originalansicht: max. 30fps/25fps bei 3008x3008 (60 Hz/50 Hz), Doppelpanorama: max. 30fps/25fps bei 3584x1792 (60 Hz/50 Hz) Einzelpanorama: max. 30fps/25fps bei 3584x896 (60 Hz/50 Hz) MJPEG: Max. 30fps/25fps bei 1080x1080 (60 Hz/50 Hz)
Min. Beleuchtungsstärke	Farbe: 0,39 Lux (F2,2, 1/30 Sek.) SW: 0 Lux (IR LED an)
Videoausgang	CVBS: 1.0 Vp-p / 75Ω Composite, 720 x 480 (N), 720 x 576 (P), für Installation und Dauereinsatz USB: Micro-USB Typ B, 1280 x 720 für Installation
Objektiv	
Brennweite (Zoomverhältnis)	1,08 mm feste Brennweite
Max. Blendenverhältnis	F2,2
Blickwinkel	H: 187° / V: 187° / D: 187°
Min. Objektstand:	0,5 m (1,64 ft)
Fokus-Steuerung	Einfache Fokussierung
Betrieb	
Kameratitel	Zeigt bis zu 85 Zeichen an
Tag & Nacht	Auto (ICR)
Gegenlichtkompensation	BLC, HLC, WDR, SDR
Wide Dynamic Range	120 dB WDR
Digitale Rauschunterdrückung	SSNR V
Bewegungserkennung	8, Achtpunkt-Polygonalzonen
Privatsphärenausblendung	32, polygonale Zonen - Farbe: Grau / Grün / Rot / Blau / Schwarz / Weiß - Mosaik
Verstärkungsregelung	Niedrig / Mittel / Hoch
Weißabgleich	ATW / ATW (Narrow) / AWC / Manuell / Innenräume / Außenbereich
Verschlusszeit der elektronischen Blende	Min. / Max. / Anti-Flimmern (1/5 ~ 1/12.000 Sek.)
Videorotation	Drehen, Spiegeln
Analytik	Defokussierungserkennung, Richtungserkennung, Bewegungserkennung, Erscheinen / Verschwinden, Betreten / Verlassen, unbefugter Aufenthalt, Manipulation, virtuelle Linie, Audioerkennung, Geräuschklassifizierung
Business Intelligence	Personenzählung, Warteschlangenerkennung, Heatmap
Alarm E/A	2 konfigurierte E/A-Anschlüsse
Alarmauslöser	Analytik, Netzwerktrennung, Alarmeinang

Alarmereignisse	Dateiupload über FTP und E-Mail Benachrichtigung über E-Mail SD/SDHC/SDXC- bzw. NAS-Aufzeichnung bei Ereignisauslösung Alarmausgang PTZ-Voreinstellung Alarm-Übergabe Audiowiedergabe
Audioeingang	Wählbar (Mikrofon intern / Line In) Netzspannung: 2,5 V Gleichspannung (4 mA), Eingangsimpedanz: 2K Ohm
Audioausgang	Line Out, Max. Ausgangspegel: 1Vrms
IR-Leuchtweite	8 m (26,25 ft), Wise-IR
Netzwerk	
Ethernet	RJ-45 (10/100BASE-T), geschirmt, metallummantelt
Videokomprimierung	H.265 / H.264: Main / Baseline / High, MJPEG
Audiokomprimierung	G.711 u-law / G.726 wählbar G.726 (ADPCM) 8 kHz, G.711 8 kHz G.726: 16 kbit/s, 24 kbit/s, 32 kbit/s, 40 kbit/s AAC-LC: 48 kbit/s bei 16 kHz
Smart-Codec	Manuell (5 Bereiche), WiseStream II
Bitratensteuerung	H.264 / H.265: CBR oder VBR MJPEG: VBR
Streaming	Unicast (20 Benutzer) / Multicast Mehrfach-Streaming (Bis zu 10 Profile)
Protokoll	IPv4, IPv6, TCP/IP, UDP/IP, RTP(UDP), RTP(TCP), RTCP,RTSP, NTP, HTTP, HTTPS, SSL/TLS, DHCP, FTP, SMTP, ICMP, IGMP, SNMPv1/v2c/v3(MIB-2), ARP, DNS, DDNS, QoS, UPnP, Bonjour, LLDP, SRTP (TCP, UDP Unicast)
Sicherheit	HTTPS (SSL) Login-Authentifizierung Digest-Login-Authentifizierung IP-Adressenfilterung Benutzerzugriffsprotokoll 802.1X-Authentifizierung, (EAP-TLS, EAP-LEAP) Gerätezertifikat (Hanwha Techwin Root CA)
Programmierschnittstelle	ONVIF-Profil S/G/T SUNAPI (HTTP API) Wisenet Open Platform
Allgemein	
Sprache der Webseite	Englisch, Koreanisch, Chinesisch, Französisch, Italienisch, Spanisch, Deutsch, Japanisch, Russisch, Schwedisch, Portugiesisch, Tschechisch, Polnisch, Türkisch, Niederländisch, Ungarisch, Griechisch
Speicherkartensteckplatz	2 Micro-SD/SDHC/SDXC-Steckplätze 1 TB (2x 512 GB)
Speicher	4096 MB RAM, 512 MB Flash
Betriebsbedingungen & Elektrische Daten	
Betriebstemperatur / Luftfeuchtigkeit	-40 °C ~ +50 °C (-40 F ~ +122 °F) / Weniger als 95 % relative Luftfeuchtigkeit
Lagertemperatur / Luftfeuchtigkeit	-50 °C ~ +60 °C (-58 °F ~ +140 °F) / Weniger als 95 % relative Luftfeuchtigkeit
Zertifizierungen	IP66, IP67, IP6K9K, NEMA4X, IK10, IK10+ (hält Stößen von 40 Joule stand), NSF/ANSI Standard 169 – Spezielle Lebensmittelausrüstung und -geräte.
Eingangsspannung	PoE (IEEE802.3af, Klasse 3), 12 V Gleichspannung
Leistungsaufnahme	PoE: Max. 12,95 W, typisch 11 W 12 V Gleichspannung: Max. 11 W, typisch 9,1W

Mechanische Daten	
Farbe / Material	Silber / Edelstahl (SUS316L) (Gehäuse), Nylon (Kuppel)
RAL-Farbcode	RAL9003
Produktabmessungen / Gewicht	Ø 167,9 x 72,1 mm (66,10 x 28,38 Zoll), 2.980 g (6,57 lb)
DORI (Standard EN62676-4)	
Erfassen (25PPM / 8PPF)	34,9 m (114,49 ft)
Beobachten (63PPM / 19PPF)	13,9 m (45,60 ft)
Erkennen (125PPM / 38PPF)	7,0 m (22,96 ft)
Identifizieren (250PPM / 76PPF)	3,5 m (11,48 ft)

- Die aktuellsten Produktinformationen / Spezifikationen finden Sie unter www.hanwha-security.eu/de/
- Änderungen an Design und Spezifikationen ohne Vorankündigung vorbehalten.
- * Wisenet ist ein Markenname von Hanwha Techwin, vormals Samsung Techwin.



3	파생 MODEL2	
2	파생 MODEL1	
1	XNF-9010RS	'20.09.02
No.	MODEL NAME	DATE
Unit:mm[inch]		SCALE:1/1
Hanwha Techwin		

© Hanwha Techwin Co.,Ltd. All rights reserved.

A2