

Die smarte Wahl für Sicherheitsprofis



SNB-6004

2MP 1080p Full HD Netzwerkkamera

- Max. 2MP (1920x1080) Auflösung, 1080p Full HD Unterstützung
- 60BpS @1080p Full HD
- Einfache Bildschärfe, P-Iris
- Tag & Nacht (ICR), erweitertes DIS, Defog
- WDR (100dB, 30BpS @ 2MP)
- Eingebauter SD/SDHC/SDXC Speicherplatz
- Streaming mit Multi-Cropping

Die SNB-6004 ist eine 2 Megapixel Full HD 1080p WiseNetIII Netzwerkkamera, die mit den neuesten Funktionen von Samsung Techwin ausgestattet ist. Ihr breiter Funktionsumfang umfasst eine 100dB WDR-Funktion, die 30BpS bei bis zu 2 Megapixel Full HD 1080p liefert, eine hohe Lichtempfindlichkeit von 0.1 Lux (F1.2, 50IRE, Farbe), wobei auch unter Restlichtbedingungen gute Bilder erzielt werden, sowie eine P-Iris-Funktion, die dank verbesserter Blendenregelung und Schärfentiefe kontrastreichere und brillantere Bilder liefert. Mit den erweiterten Eigenschaften und neuen Technologien, die auch bei schwierigen Umgebungsbedingungen zu optimalen Ergebnissen führen, entspricht die SNB-6004 den Marktanforderungen nach professioneller Sicherheitstechnik.



Technische Daten

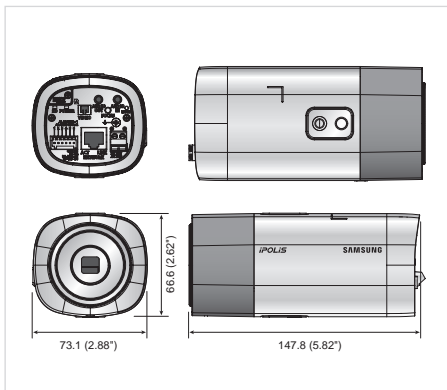


SNB-6004N/P	
VIDEO	
Bildaufnahmesensor	1/2.8" PS Exmor 2.38M CMOS
Gesamtpixelanzahl	1,952(H)x1,116(V)
Effektive Pixel	1,944(H)x1,104(V)
Abtastsystem	Progressive Scan
Mindestbeleuchtung	Farbe : 0.1Lux (F1.2, 50IRE), 0.0017Lux (30fps 2 Sek, 50IRE) S/W : 0.01Lux (F1.2, 50IRE)
Signal-Rauschabstand	50dB
Videoausgang	CVBS : 1.0 Vss / 75Ω Composite, 704 x 480(N), 704 x 576(P), nur für die Installation, über DIP Stecker.
OBJEKTIV	
Fokus-Steuerung	Einfache Bildscharfe / Manuell Fernsteuerung über Netzwerk, Tastenregelung (manuell, einfache Bildscharfe, Tag&Nacht)
Objektivtyp	Manuell / DC Autoiris, P-Iris
Halterung	C/CS-Mount
FUNKTIONALITÄT	
Kameratitel	Aus / An (zeigt bis zu 45 Zeichen an)
Tag-/Nacht	Auto (ICR) / Farbe / S/W / Extern / Kalender
Gegenlichtkompensation	Aus / BLC
WDR Funktion	100dB
Kontrasterhöhung	SSDR (Samsung Super Dynamic Range) (Aus / Ein)
Digitale Rauschunterdrückung	SSNRll (2D+3D Rauschunterdrückung) (Aus / Ein)
Digitale Bildstabilisierung	Ein / Aus
Defog	Aus / Auto / Manuell
Bewegungserkennung	Aus / An (je4 polygonale Zonen)
Privatsphärenausblendung	Aus / An (32 Zonen mit 4 polygonalen Punkten)
Verstärkungsregelung	Aus / Niedrig / Mittel / Hoch
Weißabgleich	ATW / AWC / Manuell / Innenräume / Außenbereich
Elektronischer Blendenverschluss	Minimum / Maximum / Anti-Flimmern (2 ~ 1/12 000 Sek)
Drehen / Spiegel	Aus / Ein
Intelligente Videoanalyse	Manipulation, Virtuelle Linie, Eingeben/Beenden, Erscheinen / Verschwinden, Audioerkennung, Gesichtserkennung
Alarm	Je 1x Alarmeingang bzw. -ausgang
Schnittstelle Fernbedienungssteuerung	RS-485
RS-485 Protokoll	Samsung-T/E, Pelco-P/D, Sungjin
Alarm Auslöser	Bewegungserkennung, Audioerkennung, Gesichtserkennung, Videoanalyse, Alarmeingabe, Netzwerktrennung
Alarmereignisse	Datei über FTP und E-Mail hochladen, Benachrichtigung über E-Mail, TCP und HTTP, Lokaler Speicher (SD/SDHC/SDXC) nimmt bei getrenntem Netzwerkweiter auf (Alarmauslöser), externe Ausgabe
NETZWERK	
Ethernet	RJ-45 (10/100BASE-T)
Videokomprimierungsformat	H.264 (MPEG-4 Part 10/AVC), MJPEG
Auflösung	1920x1080, 1280x1024, 1280x960, 1280x720, 1024x768, 800x600, 800x450, 640x480, 640x360, 320x240, 320x180
Max. Bildfrequenz	H.264 : Max. 60 BpS bei allen Auflösungen MJPEG : 1920 x 1080, 1280 x 1024, 1280 x 960, 1280 x 720, 1024 x 768 : Max. 15 BpS 800 x 600, 800 x 450, 640 x 480, 640 x 360, 320 x 240, 320 x 180 : Max. 30 BpS
Videoqualität Anpassung	H.264 : Komprimierungsgrad, Regulierung der Zielbitrate MJPEG : Regulierung der Bildqualität
Bitrate Steuerungsmethode	H.264 : CBR oder VBR MJPEG : VBR
Streaming Kapazität	Multi-Streaming (Bis zu 10 Profile)
Audio-Eingänge / Ausgänge	Mic (Line)-in wählbar über UI, Line-out (Mono, 1Vrms), 3.3V DC (4mA) angeschaltet 2K Ohm
Audiokomprimierungsformat	G.711 u-law / G.726 wählbar, G.726 (ADPCM) 8KHz, G.711 8KHz G.726 : 16Kbps, 24Kbps, 32Kbps, 40Kbps
Audiokommunikation	Bidirektionales Audio
IP	IPv4, IPv6
Protokoll	TCP/IP, UDP/IP, RTP(UDP), RTP(TCP), RTCP, RTSP, NTP, HTTP, HTTPS, SSL, DHCP, PPPoE, FTP, SMTP, ICMP, IGMP, SNMPv1/v2c/v3(MIB-2), ARP, DNS, DDNS, QoS, PIM-SM, UPnP, Bonjour
Sicherheit	HTTPS(SSL) login authentication, Digest login authentication, IP address filtering, User access log, 802.1X authentication
Streaming-Methode	Unicast / Multicast
Max. Benutzerzugriff	15 Benutzer im Unicast-Modus
Speicherkartensteckplatz	Micro SD/SDHC/SDXC
Schnittstelle Anwendungsprogrammierung	In der SDXC/SDHC/SD Speicherkarte aufgezeichnete Bewegungsbilder lassen sich exportieren. ONVIF Profil S, HTTP API v2.0, SVPN 1.2
Sprachen	Englisch, Französisch, Deutsch, Spanisch, Italienisch, Chinesisch, Koreanisch, Russisch, Japanisch, Schwedisch, Dänisch, Portugiesisch, Türkisch, Polnisch, Tschechisch, Rumänisch, Serbisch, Holländisch, Kroatisch, Ungarisch, Griechisch, Norwegisch, Finnisch
Web Viewer	Unterstützte Betriebssysteme : Windows XP / VISTA / 7 / 8, MAC OS X 10.7 Unterstützte Browser : Microsoft Internet Explorer (Ver. 7-10), Mozilla Firefox (Ver. 9-19), Google Chrome (Ver. 15-25), Apple Safari (Ver. 6.0.2/Mac OS X 10.8, 10.7 only), 5.1.7) * nur Mac OS X
Software zur zentralen Verwaltung	SmartViewer 4.0
BETRIEBSBEDINGUNGEN	
Betriebstemperatur / Feuchtigkeit	-10°C~+55°C (+14°F~+131°F) / weniger als 90% RH
Lagertemperatur / Feuchtigkeit	-30°C~+60°C (-22°F~+140°F) / weniger als 90% RH
ELEKTRISCH	
Eingangsspannung / Strom	24V AC, 12V DC, PoE (IEEE802.3af Klasse 3)
Energieverbrauch	Max. 12.5W (24V AC), max. 10.5W (12V DC), max. 12.0W (PoE, Klasse 3)
MECHANISCH	
Farbe / Material	Schwarz, Elfenbein / Aluminium, Plastik
Maßangaben (BxHxT)	73,1 x 66,6 x 147,8mm (2,88" x 2,62" x 5,82")
Gewicht	395g (0,87 lb)

* Die auf einer SD-Speicherkarte aufgenommenen Daten können bei Datenzugriff während abgeschaltetem Strom, mechanischem Stoß, Entfernen der Speicherkarte oder anderen Vorgängen verloren gehen oder beschädigt werden. Datenverlust oder Beschädigung kann auch auftreten, wenn die Lebensdauer der Speicherkarte zueinde geht, was je nach Betriebsbedingungen variiert. Es wird keine Garantie hinsichtlich des Schadens übernommen (einschließlich passivem Schaden).

Abmessungen

Einheit: Mm (Zoll)



Zubehör (optional)



Die **Eco-Kennzeichnung** repräsentiert Samsung Technwin's Absicht, umweltfreundliche Produkte herzustellen und zeigt an, dass das Produkt die EU RoHS Richtlinie erfüllt.

VERTRIEB ÜBER



SAMSUNG TECHWIN CO., LTD. 701, Sampyeong-dong, Bundang-gu, Seongnam-si, Gyeonggi-do Korea 463-400
Tel : +82-70-7147-8741-8749, 8752-8760 Fax : +82-31-8018-3745 www.samsungsecurity.com www.samsungcctv.com

SAMSUNG TECHWIN AMERICA Inc.
100 Challenger Rd. Suite 700 Ridgefield Park, NJ 07660
Toll Free : +1-877-213-1222 Direct : +1-201-325-6920
Fax : +1-201-373-0124
www.samsungcctvusa.com

SAMSUNG TECHWIN EUROPE LTD.
Kölnstr. 12 D-65760 Eschborn
www.samsung-security.de

SHANGHAI SAMSUNG TECHWIN CO., LTD.
32F, Bldg. B, International Business Center, No. 391 Guiping Rd.,
Shanghai, China 200233
Tel : 021-5427-1155 Fax : 021-5423-5122