

## DINION IP starlight 6000 HD



- ▶ Hervorragende Leistung bei ungünstigen Lichtverhältnissen
- ▶ Integrierte Essential Video Analytics zum Auslösen von relevanten Alarmen und für das schnelle Abrufen von Daten
- ▶ Intelligent Streaming und Intelligent Dynamic Noise Reduction für geringe Netzwerkklast und Speicherkosten
- ▶ Erweiterter Dynamikbereich-Modus, um Details gleichzeitig in hellen und dunklen Bereichen sichtbar zu machen
- ▶ Automatische Einstellung des Auflagemaßes für eine schnelle Installation

Diese Kamera liefert rund um die Uhr scharfe Bilder – selbst bei Nacht oder bei schlechten Lichtverhältnissen.

Dank der außergewöhnlichen starlight-Empfindlichkeit funktioniert diese Kamera auch bei minimalem Umgebungslicht. Der erweiterte Dynamikbereich-Modus ermöglicht detailreiche Bilder in Szenen mit schwierigen Lichtverhältnissen.

Die Kamera ist mit 1080p- oder 720p-Auflösung erhältlich und liefert bis zu 60 Bilder pro Sekunde. Eine Auswahl an qualitativ hochwertigen Objektiven ist separat erhältlich.

### Funktionen

#### Außergewöhnliche Leistung bei ungünstigen Lichtverhältnissen

Die neueste Sensortechnologie, kombiniert mit technisch ausgereifter Rauschunterdrückung, resultiert in einer außergewöhnlichen Empfindlichkeit im Farbmodus. Die Leistung bei ungünstigen Lichtverhältnissen ist so gut, dass die Kamera auch bei minimalem Umgebungslicht eine hervorragende Farbqualität liefert.

#### Schnelle Leistung

Der 60-Bilder/s-Modus bietet eine optimale Leistung bei Szenen mit schnellen Bewegungen und garantiert, dass keine wichtigen Daten verloren gehen.

#### Großer Dynamikbereich

Die Kamera verfügt über einen großen Dynamikbereich. Er basiert auf einem Vorgang, bei dem Aufnahmen bei unterschiedlicher Belichtung aufgenommen werden, wodurch mehr Details in hellen und dunklen Bereichen derselben Szene erfasst werden. Dies führt dazu, dass Sie Objekte und Merkmale leicht unterscheiden können, z. B. Gesichter bei hellem Gegenlicht.

Der tatsächliche Dynamikbereich der Kamera wird mithilfe der Opto-Electronic Conversion Function (OECF)-Analyse gemäß IEC 62676-5 gemessen. Diese Methode wird verwendet, um ein Standardergebnis zu erhalten, das zum Vergleich mit anderen Kameras dient.

#### Essential Video Analytics

Die integrierte Videoanalyse unterstützt das Konzept der dezentralen intelligenten Funktionen und beinhaltet nun noch leistungsfähigere Funktionen. Essential Video Analytics eignet sich ideal für den Einsatz in kontrollierten Umgebungen mit eingeschränkten Detektionsbereichen.

Das System erkennt, verfolgt und analysiert Objekte zuverlässig und informiert Sie, wenn vordefinierte Alarme ausgelöst werden. Ein intelligenter Satz von Alarmregeln vereinfacht komplexe Aufgaben und reduziert Fehlalarme auf ein Minimum.

Mit den hinzugefügten Metadaten wird Ihr Videomaterial sinnvoll strukturiert. Dadurch können Sie in stundenlangen Videoaufzeichnungen schnell wichtige Bilder auffinden. Metadaten können auch zur Erlangung von unwiderlegbaren forensischen Beweisen oder zur Optimierung von Geschäftsprozessen auf Basis von Personenzählungen oder Informationen über die Dichte von Menschenansammlungen verwendet werden. Die Kalibrierung ist schnell und einfach – Sie müssen nur die Montagehöhe der Kamera eingeben. Der interne Kreisel-/Beschleunigungssensor liefert die restlichen Informationen zur genauen Kalibrierung der Videoanalyse.

#### **Intelligent Auto Exposure**

Helligkeitsschwankungen bei Gegen- und Frontlicht können die Qualität Ihrer Überwachungsbilder stark beeinträchtigen. Um in jeder Situation das perfekte Bild zu erhalten, passt die Intelligent Auto Exposure die Belichtung der Kamera automatisch an. Sie bietet eine hervorragende Front- und Gegenlichtkompensation durch automatische Anpassung an die wechselnden Lichtverhältnisse.

#### **Intelligent Dynamic Noise Reduction**

Szenen mit wenig oder gar keiner Bewegung erfordern eine geringere Bitrate. Durch intelligente Unterscheidung zwischen Rauschen und wichtigen Bildinformationen reduziert die Intelligent Dynamic Noise Reduction die Bitrate um bis zu 50 %. Da Rauschen bei der Bilderfassung an der Quelle reduziert wird, wirkt sich die geringere Bitrate nicht negativ auf die Videoqualität aus.

Die Intelligent Dynamic Noise Reduction stellt räumliche und zeitliche Filterung (3DNR) auf Basis einer intelligenten Analyse des Szeneninhalts ein. Die bewegungskompensierte zeitliche Filterung (MCTF) reduziert die normalerweise mit standardmäßiger zeitlicher Filterung verbundene Bewegungsunschärfe. Das hält die Bildqualität bei sich schnell bewegenden Objekten aufrecht. Die Bitrate wird dabei weiterhin optimiert.

Mit der Intelligent Dynamic Noise Reduction liegt unser Fokus darauf, Speicherkosten und Netzwerklast zu reduzieren, indem Bandbreite nur dann genutzt wird, wenn sie auch tatsächlich benötigt wird.

#### **Bereichsbasierte Codierung**

Über eine bereichsbasierte Codierung werden Anforderungen an die Bandbreite ebenfalls reduziert. Komprimierungsparameter können für bis zu acht benutzerdefinierbare Bereiche eingestellt werden. Auf diese Weise können uninteressante Bereiche stark komprimiert werden, sodass mehr Bandbreite für wichtige Bereiche der Szene zur Verfügung steht.

#### **Bitratenoptimiertes Profil**

Die durchschnittliche typische optimierte Bandbreite in Kbit/s für verschiedene Bildraten ist in folgender Tabelle aufgelistet.

IPS	1080p	720p	480p
60	1900	1400	722
30	1600	1200	600
15	1274	955	478
12	1169	877	438
5	757	568	284
2	326	245	122

#### **Szenenmodus**

Die Kamera verfügt über eine sehr intuitive Benutzeroberfläche, die eine schnelle und einfache Konfiguration ermöglicht. Sie bietet neun konfigurierbare Szenenmodi mit den besten Einstellungen für vielfältige Einsatzbereiche. Für Situationen bei Tag oder Nacht können verschiedene Szenenmodi gewählt werden.

#### **Mehrere Streams**

Dank der innovativen Multi-Streaming-Technologie können verschiedene H.264-Streams und ein M-JPEG-Stream gleichzeitig bereitgestellt werden. Diese Streams erleichtern die bandbreitenfreundliche Anzeige und Aufzeichnung sowie die Integration in Videomanagementsysteme von Drittanbietern. Die Kamera kann mehrere unabhängige Streams ausführen, wodurch es möglich ist, für den ersten und zweiten Stream jeweils eine andere Auflösung und Bildfrequenz einzustellen. Außerdem können Benutzer eine Kopie des ersten Streams verwenden. Der dritte Stream verwendet die I-Frames des ersten Streams für die Aufzeichnung; der vierte Stream zeigt ein JPEG-Bild mit maximal 10 Mbit/s.

#### **Regions of Interest und E-PTZ**

Die Regions of Interest (RoI) können vom Benutzer definiert werden. Die Fernbedienungsfunktionen zum elektronischen Schwenken, Neigen und Zoomen (E-PTZ) ermöglichen die Auswahl bestimmter Bereiche aus dem übergeordneten Bild. Diese Regionen erzeugen separate Streams für die Fernanzeige und für Aufzeichnungen. Diese Streams ermöglichen es dem Bediener zusammen mit dem Haupt-Stream, den interessantesten Teil einer Szene separat zu überwachen und gleichzeitig den Überblick über die Situation zu behalten.

Intelligent Tracking kann Objekte innerhalb der angegebenen Regions of Interest verfolgen. Intelligent Tracking kann sich bewegende Objekte selbstständig erkennen und verfolgen, oder der Benutzer kann das Objekt anklicken, das verfolgt werden soll.

#### **Einfache Montage**

Die Stromversorgung der Kamera kann über ein PoE-konformes Netzwerkkabel erfolgen. Bei dieser Konfiguration ist für Bildübertragung, Stromversorgung und Steuerung der Kamera nur ein

Kabel erforderlich. Durch die Verwendung von PoE wird die Installation einfacher und kostengünstiger, da für Kameras keine Stromversorgung vor Ort erforderlich ist.

Die Kamera kann auch über +12-VDC-Netzteile mit Strom versorgt werden.

Um die Systemzuverlässigkeit zu erhöhen, kann die Kamera gleichzeitig an PoE und 12-VDC-Netzteile angeschlossen werden. Wenn eine Stromquelle ausfällt, übernimmt die andere die Versorgung, ohne dass ein Neustart nötig ist, und garantiert so die Stromredundanz.

Der Objektivassistent für die Autofokusfunktion erleichtert es dem Installationstechniker, die Kamera akkurat zu fokussieren, sowohl für den Tag- als auch den Nacht-Betrieb. Der Assistent wird über den Webbrowser aktiviert oder über die Taste auf der Kamera, je nachdem, wie es am besten passt. Die automatische, motorbetriebene Aufgemaßeinstellung mit 1:1-Pixelmapping gewährleistet, dass die Kamera immer korrekt fokussiert ist.

#### **Automatische Bildrehung**

Der interne Kreisel-/Beschleunigungssensor korrigiert die Bildausrichtung automatisch in 90-Grad-Schritten, wenn die Kamera um 90 oder 180 Grad gedreht montiert ist. Das Sensorbild kann auch manuell in 90-Grad-Schritten gedreht werden.

Damit Details in langen Fluren ohne Qualitätseinbußen bei der Auflösung effizient erfasst werden können, montieren Sie die Kamera in einem rechten Winkel. Das Bild wird dann im Hochformat in voller Auflösung auf Ihrem Bildschirm angezeigt.

#### **Hybridbetrieb**

Ein überspannungsgeschützter analoger Videoausgang ermöglicht den vollen Hybridbetrieb. Dies bedeutet, dass IP-Video-Streaming in hoher Auflösung und ein analoger Videoausgang gleichzeitig verfügbar sind. Die Hybridfunktion bietet eine einfache Migration von alten CCTV-Systemen in ein modernes IP-basiertes System.

#### **Speicherverwaltung**

Die Aufzeichnungsverwaltung kann über den Bosch Video Recording Manager (Video Recording Manager) gesteuert werden oder die Kamera kann iSCSI-Ziele direkt ohne Aufzeichnungssoftware verwenden.

#### **Dezentrale Aufzeichnung**

Stecken Sie eine Speicherkarte in den Kartenschlitz, um bis zu 2 TB lokaler Alarmaufzeichnung zu speichern. Die Voralarmaufzeichnung im Arbeitsspeicher reduziert die Aufzeichnungsbandbreite im Netzwerk und verlängert die effektive Lebensdauer der Speicherkarte.

#### **Cloud-basierte Services**

Die Kamera unterstützt zeitbasierte oder alarmbasierte JPEG-Postings an vier verschiedene Konten. Diese Konten können FTP-Server oder Cloud-

basierte Speichereinrichtungen (z. B. Dropbox) adressieren. Videoclips oder JPEG-Bilder können ebenfalls in diese Konten exportiert werden. Alarme können so eingerichtet werden, dass sie eine E-Mail- oder SMS-Benachrichtigung auslösen, damit Sie stets über anormale Ereignisse informiert sind.

#### **Echte Tag-/Nachtumschaltung**

Die Kamera ist eine echte Tag-/Nachtkamera mit einem mechanischen Filter und liefert tagsüber lebendige Farbaufnahmen und bei Dunkelheit außerordentliche Nachtaufnahmen. Die Bilder sind zudem bei allen Lichtverhältnissen scharf fokussiert. Der Filter kann per Fernzugriff oder automatisch über einen Helligkeitssensor oder Kontakteingang geschaltet werden.

#### **Datenschutz**

Durch spezielle Maßnahmen wird die höchstmögliche Sicherheit für den Gerätezugriff und die Datenübertragung gewährleistet. Bei der Ersteinrichtung ist die Kamera nur über sichere Verbindungen erreichbar. Sie müssen ein Passwort auf Service-Stufe festlegen, um auf Kamerafunktionen zugreifen zu können.

Der Zugriff über den Webbrowser und den Anzeigeclient kann über HTTPS oder andere sichere Protokolle geschützt werden, die das hochmoderne TLS 1.2-Protokoll mit aktualisierten Cipher Suites unterstützen, einschließlich AES-Verschlüsselung bis 256 Bit. Auf der Kamera kann keine Software installiert werden und es kann nur authentifizierte Firmware hochgeladen werden. Ein dreistufiger Passwortschutz mit Sicherheitsempfehlungen ermöglicht Benutzern die Anpassung des Gerätezugriffs. Der Netzwerk- und Gerätezugriff kann mithilfe der 802.1x-Netzwerkauthentifizierung mit dem EAP/TLS-Protokoll geschützt werden. Die integrierte Anmelde-Firewall, das integrierte Trusted Platform Module (TPM) und die Unterstützung für die Public-Key-Infrastruktur (PKI) bieten unübertroffenen Schutz gegen schädliche Angriffe.

Vorteile der erweiterten Zertifikatsbearbeitung:

- Bei Bedarf automatisch erstellte, selbstsignierte eindeutige Zertifikate
- Client- und Serverzertifikate für die Authentifizierung
- Client-Zertifikate als Authentizitätsnachweis
- Zertifikate mit verschlüsselten privaten Schlüsseln

#### **Vollständige Anzeigesoftware**

Es gibt zahlreiche Möglichkeiten, auf die Funktionen der Kamera zuzugreifen: über einen Webbrowser, das Bosch Video Management System, den kostenlosen Bosch Video Client oder Video Security Client, eine mobile Video-Sicherheits-App oder Software anderer Anbieter.

#### **Video-Sicherheits-App**

Die mobile Video-Sicherheits-App von Bosch wurde entwickelt, damit Sie von überall auf HD-Überwachungsbilder zugreifen können. Dies

gewährleistet Livebilder von jedem beliebigen Standort aus. Die App ermöglicht eine umfassende Steuerung aller Kameras, von den Schwenk- und Neigefunktionen bis hin zur Zoom- und Brennweitensteuerung. Sie haben Ihren Kontrollraum sozusagen immer dabei.

Diese App ermöglicht Ihnen zusammen mit dem separat erhältlichen Bosch Transcoder die vollständige Nutzung unserer dynamischen Transcodierungsfunktionen. So können Sie Aufzeichnungen auch über Verbindungen mit geringer Bandbreite wiedergeben.

**Systemintegration und ONVIF-Konformität**

Die Kamera entspricht den ONVIF Profile S-, ONVIF Profile G- und ONVIF Profile T-Spezifikationen. Drittanbieter-Integratoren können leicht auf die internen Funktionen des Geräts zugreifen, um sie in große Projekte zu integrieren. Weitere Informationen finden Sie auf der IPP-Website (Integration Partner Program) unter [ipp.boschsecurity.com](http://ipp.boschsecurity.com).

**Länderzulassungen**

Standards	Typ
Emissionen	EN 55032:2012 / AC2013 Klasse B EN 50121-4:2016 FCC: 47CFR15, Klasse B (2015-10-1)
Störfestigkeit	EN 50130-4:2011 / A12014 (PoE, +12VDC)* EN 50121-4:2016
Umgebungsbedingung	EN 50130-5:2011 Klasse II
Sicherheit	EN 62368-1:2014 / AC:2015 EN 60950-1:2006 / A11:2009 / A1:2010 / A12:2011 / A2:2013 UL 62368-1, Ed. 2, 1. Dez. 2014 UL 60950-1, Ed. 2, 14. Okt. 2014 CAN/CSA-C22.2 Nr. 62368-1 CAN/CSA-C22.2 Nr. 60950-1
HD	SMPTE 296M-2001 (Auflösung: 1280 x 720) SMPTE 274M-2008 (Auflösung: 1920 x 1080)
Farbdarstellung	ITU-R BT.709-6
ONVIF-Konformität	EN 50132-5-2:2011 / AC:2012 EN 62676-2-3:2014

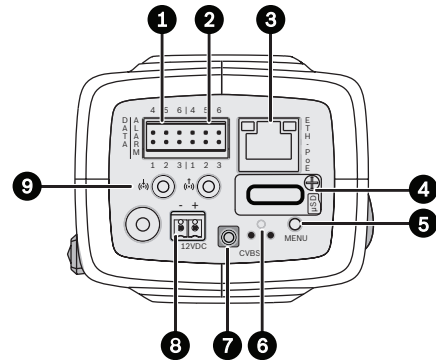
\* Kapitel 7 und 8 (erforderliche Netzspannung) treffen auf die Kamera nicht zu. Wenn aber das System, in dem die Kamera verwendet wird, diesem Standard entsprechen muss, so müssen auch alle verwendeten Netzteile diesem Standard entsprechen.

Kennzeichnungen	CE, cULus, WEEE, RCM, EAC, CMIM und China RoHS
-----------------	--

Region	Zertifizierungen/Güteszeichen
Europa	CE
	CE
USA	UL ST-VS 2016-E-045

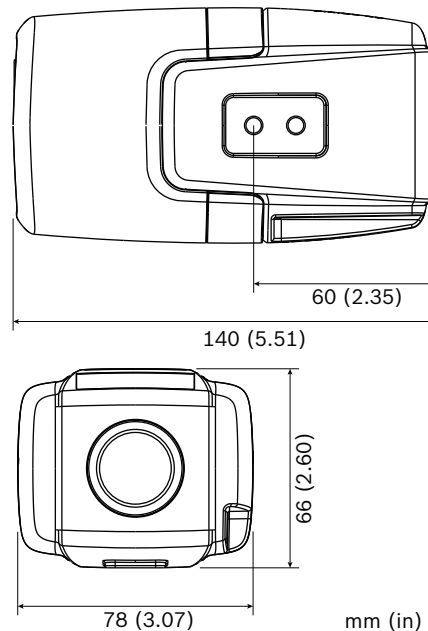
**Planungshinweise**

**Bedienelemente**



1	Daten (RS485/422/232)	6	Reset-Taste
2	Alarmein- und Alarmausgang	7	Videoausgang (SMB-Stecker)
3	10/100BASE-T Fast Ethernet	8	Stromversorgungsanschluss
4	microSD-Kartensteckplatz	9	Audioeingang/ Audioausgang
5	Menü-Taste		

**Abmessungen**



mm (in)

**Technische Daten****Stromversorgung (12 VDC/PoE-Version)**

Eingangsspannung	Power-over-Ethernet (Nennwert: 48 VDC) und/oder +12 VDC $\pm$ 10 % (zusätzliche Stromversorgung)
------------------	---

PoE	IEEE 802.3af/802.3at, Typ 1, Klasse 3
-----	---------------------------------------

Leistungsaufnahme	max. 7,2 W
-------------------	------------

Stromaufnahme	max. 600 mA (12 VDC) max. 200 mA (PoE 48 VDC)
---------------	--

**Stromversorgung (24 VAC/PoE-Version)**

Eingangsspannung	Power-over-Ethernet (Nennwert: 48 VDC) und/oder 24 VAC $\pm$ 10 %/+12 VDC $\pm$ 10 % (zusätzliche Stromversorgung)
------------------	---

PoE	802.3af (802.3at, Typ 1) Leistungsstufe: Klasse 3
-----	--

Leistungsaufnahme	max. 7,2 W
-------------------	------------

Stromaufnahme	max. 600 mA (12 VDC) max. 350 mA (24 VAC) max. 200 mA (PoE 48 VDC)
---------------	--

**Sensor (1080p-Version)**

Sensortyp	1/2,8-Zoll-CMOS
-----------	-----------------

Effektive Pixel	1920 x 1080 (H x V); ca. 2 MP
-----------------	-------------------------------

**Sensor (720p-Version)**

Sensortyp	1/2,8-Zoll-CMOS
-----------	-----------------

Effektive Pixel	1280 x 720 (H x V)
-----------------	--------------------

**starlight-Empfindlichkeit**

(3100 K, 89 % Reflexion, 1/25, F1.2, 30IRE)

Farbe	0,0069 lx
-------	-----------

Mono	0,0008 lx
------	-----------

**Dynamischer Bereich – HDR-Modus**

Großer Dynamikbereich (10 Bit, 3-fach Belichtung)	120 dB WDR
---	------------

**Dynamischer Bereich – HDR-Modus**

Gemessen gemäß IEC 62676-5	110 dB WDR
-------------------------------	------------

**Video-Streaming**

Videokomprimierung	H.264 (MP); M-JPEG
--------------------	--------------------

Streaming	Mehrfache konfigurierbare Streams im H.264- und M-JPEG-Format, konfigurierbare Bildfrequenz und Bandbreite. Regions of Interest (RoI)
-----------	--

Kamera- Verarbeitungslatenz	<67 ms (max. Durchschnitt bei 1080p60)
--------------------------------	--

GOP-Struktur	IP, IBP, IBBP
--------------	---------------

Codierungsintervall	1 bis 50 [60] BPS
---------------------	-------------------

Encoder-Regionen	Bis zu acht Bereiche mit Encoder- Qualitätseinstellungen pro Bereich
------------------	---

**Videoauflösung (H x V)**

1080p HD	1920 x 1080 (nur für 1080p-Version)
----------	-------------------------------------

Aufrechter Modus 1080p	1080 x 1920 (nur für 1080p-Version)
---------------------------	-------------------------------------

1,3 MP (5:4)	1280 x 1024 (nur für 1080p-Version)
--------------	-------------------------------------

720p HD	1280 x 720
---------	------------

Aufrechter Modus 720p	720 x 1280
-----------------------	------------

D1 4:3 (beschnitten)	704 x 480
----------------------	-----------

432p SD	768 x 432
---------	-----------

288p SD	512 x 288
---------	-----------

**Installation der Kamera**

Anwendungsvariante	starlight-Modus (Standard)/HDR – erweiterter Dynamikbereich-Modus
--------------------	--

Basis-Bildfrequenz	25/30/50/60 BPS (PAL/NTSC für Analogausgang)
--------------------	---

Bild spiegeln	Ein/Aus
---------------	---------

Bild spiegeln	Ein/Aus
---------------	---------

Drehen	0° / 90° / 180° / 270°
--------	------------------------

Kamera-LED	Aktivieren/deaktivieren
------------	-------------------------

Analogausgang	Aus, 4:3 Letterbox, 4:3 Crop, 16:9
---------------	------------------------------------

**Installation der Kamera**

Positionierung	Koordinaten/Montagehöhe
Objektivassistent	Motorisiertes Auflagemaß

**Videofunktionen - Farbe**

Anpassbare Bildeinstellungen	Kontrast, Sättigung, Helligkeit
Weißabgleich	2500 bis 10.000 K, 4 automatische Modi (Basis, Standard, Natriumlampe, dominante Farbe), manueller Modus und Haltemodus

**Videofunktionen - ALC**

ALC-Pegel	Verstellbar
Sättigung	Einstellbar von Höchstwert bis Durchschnitt
Verschluss	Automatischer elektronischer Verschluss (AES); Fester Verschluss (1/25[30] bis 1/15000) wählbar; Standardverschluss
Tag/Nacht	Auto (einstellbare Umschaltpunkte), Farbe, Schwarzweiß

**Videofunktionen - Verbesserung**

Schärfe	Wählbare Erhöhung der Bildschärfe
Gegenlichtkompensation	Ein/Aus/Intelligent Auto Exposure (BLC)
Kontrastoptimierung	Ein/Aus
Signal-Rausch-Verhältnis	> 55 dB
Rauschunterdrückung	Intelligent Dynamic Noise Reduction Intelligent Streaming
Intelligent Defog	Intelligent Defog passt Parameter automatisch für beste Bilder bei nebligen Szenen an (umschaltbar)

**Video-Content-Analyse**

Analysetyp	Essential Video Analytics
Leistungsmerkmale	Regelbasierte Alarmer und Verfolgung Linienquerung Feld betreten/verlassen Route folgen Herumlungern Unbewegtes/entferntes Objekt

**Video-Content-Analyse**

	Personenzählung Abschätzung der Mengendichte 3D-Tracking Audioerkennung (bei Mikrofonverwendung)
Kalibrierung/Geolocation	Automatisch basierend auf Daten des Kreisel-/Beschleunigungssensors und der Montagehöhe
Manipulationserkennung	Maskierbar

**Zusätzliche Funktionen**

Szenenmodus	10 vordefinierte Modi, einschließlich Kfz-Kennzeichenerfassung (LPR), mit Planer
Privatzonen	Acht unabhängige Bereiche, vollständig programmierbar
Video-Authentifizierung	Aus / Wasserzeichen / MD5 / SHA-1 / SHA-256
Bildeinblendungen	Name, Logo, Zeit, Alarmmeldung
Pixel-Zähler	Wählbarer Bereich
Kameradrehung	Automatische Erfassung mit manueller Korrektur (90°)

**Lokaler Speicher**

Interner Arbeitsspeicher	5 s Voralarmaufzeichnung
Speicherkartensteckplatz	Unterstützt microSDHC-Karte bis zu 32 GB/ microSDXC-Karte bis zu 2 TB. Äußerst lange Lebensdauer und Unterstützung für Zustandsüberwachung ermöglichen frühzeitige Wartungsmeldungen. Empfohlen: microSD-Karten für Industrieanforderungen mit Zustandsüberwachung
Aufzeichnung	Daueraufzeichnung, Ringaufzeichnung, Alarm-/Ereignis-/Zeitplan-Aufzeichnung

**Eingang/Ausgang**

Analoger Videoausgang	CVBS (PAL/NTSC), 1 Vss, SMB, 75 Ohm (überspannungsgeschützt)
Audioanschlüsse	3,5-mm-Stereobuchse (x2)
Audio-Line-Eingang	12 kOhm typisch, max. 1 Vrms
Audio-Line-Ausgang	1 Vrms bei 1,5 kOhm typisch
Alarmeinang	2 Eingänge

Eingang/Ausgang	
Ansteuerungsspannung	+5 VDC bis +40 VDC
Alarmeinang	(+3,3 VDC bei gleichstromgekoppeltem 22-kOhm-Pull-up-Widerstand)
Alarmausgang	1 Ausgang
Alarmausgangsspannung	30 VAC oder +40 VDC max. 0,5 A Dauerbetrieb, 10 VA
Ethernet	RJ45
Daten-Port	RS-232/422/485
Audio-Streaming	
Norm	G.711, 8 kHz Abtastrate L16, 16 kHz Abtastrate AAC-LC, 48 Kbit/s bei 16 kHz Abtastrate AAC-LC, 80 Kbit/s bei 16 kHz Abtastrate
Signal-Rausch-Verhältnis	> 50 dB
Audio-Streaming	Vollduplex/Halbduplex
Netzwerk	
Protokolle	IPv4, IPv6, UDP, TCP, HTTP, HTTPS, RTP/RTCP, IGMP V2/V3, ICMP, ICMPv6, RTSP, FTP, ARP, DHCP, APIPA (Auto-IP, link local address), NTP (SNTP), SNMP (V1, V3, MIB-II), 802.1x, DNS, DNSv6, DDNS (DynDNS.org, selfHOST.de, no-ip.com), SMTP, iSCSI, UPnP (SSDP), DiffServ (QoS), LLDP, SOAP, Dropbox™, CHAP, digest authentication
Verschlüsselung	Vollständige End-to-End-Verschlüsselung mit unterstützten VMs Netzwerk: TLS 1.0/1.2, AES-128, AES-256 Lokaler Speicher: XTS-AES
Ethernet	10/100Base-T, automatische Erkennung, Halb-/Vollduplex
Konnektivität	Auto-MDIX
Interoperabilität	ONVIF Profile S, ONVIF Profile G, ONVIF Profile T GB/T 28181
Optische Daten	
Objektivanschluss	CS-Mount (C-Mount mit Adapterring)
Objektivadapter	4-poliger Standardstecker für DC-Blende

Optische Daten	
Objektivtypen	Manuelle und spannungsgesteuerte automatische Videoblendenerkennung mit Übersteuerung  DC-Blendenansteuerung: max. 50 mA Dauerstrom
Objektivsteuerung	Wizard (Assistent) über Web-Seite oder Schaltfläche an der Kamera

Umgebungsbedingungen	
Betriebstemperatur	-20 °C bis +55 °C
Lagertemperatur	-30 °C bis +70 °C
Luftfeuchtigkeit (Betrieb)	5 % bis 93 % rel. LF, nicht kondensierend 5 % bis 100 % LF, kondensierend
Luftfeuchtigkeit (Lagerung)	bis zu 98 % rel. LF

Mechanische Daten	
Abmessungen (B x H x L)	78 x 66 x 140 mm ohne Objektiv
Gewicht	690 g ohne Objektiv
Farbe	RAL 9007 Graualuminium
Stativhalterung	Unterseite (isoliert) und Oberseite 1/4 Zoll 20 UNC
Nachhaltigkeit	PVC-frei

### Bestellinformationen

#### NBN-63013-B Feststehende Kamera 1MP HDR

Hochleistungs-IP-Boxkamera für intelligente HD-Überwachung bei schlechten Lichtverhältnissen mit hybridem IP-/Analogbetrieb.

720p

Bestellnummer

**NBN-63013-B | F.01U.314.349**

App.Schl.

**4970**

Vepos

**0659**

#### NBN-63023-B Feststehende Kamera 2MP HDR

Hochleistungs-IP-Boxkamera für intelligente HD-Überwachung bei schlechten Lichtverhältnissen mit hybridem IP-/Analogbetrieb.

1080p

Bestellnummer

**NBN-63023-B | F.01U.314.805**

App.Schl.

**4970**

Vepos

**0655**

#### NBN-65023-B Feststehende Kamera 2MP HDR 24V

1080p

Hochleistungs-IP-Boxkamera für intelligente HD-Überwachung bei schlechten Lichtverhältnissen mit hybridem IP-/Analogbetrieb.

Bestellnummer

**NBN-65023-B | F.01U.349.538**

App.Schl.

**4970**

Vepos

**0655**

**Zubehör****LVF-5003C-P2713 Varifokalobjektiv, 2,7-13mm 3MP CS-Mount**

Megapixel-P-Blenden-Varifokalobjektiv mit IR-Korrektur mit 1/2,7-Zoll-Sensor und CS-Mount

Bestellnummer App.Schl. Vepos  
**LVF-5003C-P2713 | F.01U.381.550**

**LVF-5005C-S0940 Varifokalobjektiv, 9-40mm 5MP CS-Mount**

SR-Megapixel-Varifokalobjektiv mit IR-Korrektur mit 1/2,5-Zoll-Sensor und CS-Mount

Bestellnummer App.Schl. Vepos  
**LVF-5005C-S0940 | F.01U.274.352**

**LVF-5005C-S1803 Varifokalobjektiv, 1,8-3mm 5MP CS-Mount**

SR-Megapixel-Varifokalobjektiv mit IR-Korrektur mit 1/2,5-Zoll-Sensor und CS-Mount

Bestellnummer App.Schl. Vepos  
**LVF-5005C-S1803 | F.01U.274.354**

**LVF-5005C-S4109 Varifokalobjektiv, 4,1-9mm 5MP CS-Mount**

SR-Megapixel-Varifokalobjektiv mit IR-Korrektur mit 1/1,8-Zoll-Sensor und CS-Mount

Bestellnummer App.Schl. Vepos  
**LVF-5005C-S4109 | F.01U.297.770**

**LVF-5005N-S1250 Varifokalobjektiv, 12-50mm 5MP C-Mount**

Megapixel-Varifokalobjektiv mit IR-Korrektur mit max. 1/1,8-Zoll-Sensor und C-Mount

Bestellnummer App.Schl. Vepos  
**LVF-5005N-S1250 | F.01U.305.567**

**UPA-1220-60 Netzteil, 120VAC, 60Hz, 12VDC 1A Ausgang**

Stromversorgung für Kamera. 100-240 VAC, 50/60 Hz Eingang, 12 VDC, 1 A Ausgang, geregelt.

Eingangsanschluss: Stecker mit 2 Kontakten, nordamerikanischer Standard (unpolarisiert).

Bestellnummer App.Schl. Vepos  
**UPA-1220-60 | F.01U.076.155**

**UPA-1220-50 Netzteil, 220VAC, 50Hz, 12VDC 1A Ausgang**

Stromversorgung für Kamera. 110-240 VAC, 50/60 Hz Eingang, 12 VDC, 1 A Ausgang, geregelt.

Eingangsanschluss: Eurostecker mit 2 Kontakten (4 mm/19 mm)

Bestellnummer App.Schl. Vepos  
**UPA-1220-50 | F.01U.076.158**

**TC9210U Kamerahalterung für Inneneinsatz, 15,2cm**

Eine universelle 6-Zoll-Wand-/Deckenhalterung, Cremeweiß, für 4,5 kg max. Belastung, inkl. T-Deckenleiste und Wand-/Deckenbefestigungsflansch.

Bestellnummer App.Schl. Vepos  
**TC9210U | F.01U.143.373**

**UHO-HBGS-11 Außengehäuse, 24VAC, Durchführung**

Außengehäuse für (24 VAC/12 VDC) Kamera mit 24 VAC-Stromversorgung, Lüfter und Kabeldurchführung.

Bestellnummer App.Schl. Vepos  
**UHO-HBGS-11 | F.01U.302.304**

**UHO-HBGS-51 Außengehäuse, Lüfter, 230VAC, 35W**

Außengehäuse für (230 VAC/12 VDC) Kamera mit 230 VAC-Stromversorgung, Lüfter und Kabeldurchführung.

Bestellnummer App.Schl. Vepos  
**UHO-HBGS-51 | F.01U.302.310**

**UHO-HBGS-61 Außengehäuse, Lüfter, 120VAC, 35W**

Außengehäuse für (120 VAC/12 VDC) Kamera. 120 VAC Stromversorgung, Lüfter, Kabeldurchführung

Bestellnummer App.Schl. Vepos  
**UHO-HBGS-61 | F.01U.302.311**

**LTC 9210/01 Säulenhalterung, 20,3cm, 9kg Belastung**

Säulenhalterung mit Kabeldurchführung für 20 cm, 5 kg max. Belastung, hellgrau, für Inneneinsatz.

Bestellnummer App.Schl. Vepos  
**LTC 9210/01 | F.01U.027.057**

**LTC 9215/00 Wandhalterung mit Kabeldurchf., 30,5cm**

Wandhalterung für Kameragehäuse, Kabeldurchführungen, 30 cm, für Verwendung im Außenbereich.

Bestellnummer App.Schl. Vepos  
**LTC 9215/00 | 4.998.137.651**

**LTC 9215/00S Wandhalterung für UHI/UHO**

Wandhalterung für Kameragehäuse, Kabeldurchführungen, 18 cm, für Verwendung im Innenbereich.

Bestellnummer App.Schl. Vepos  
**LTC 9215/00S | F.01U.503.621**

**LTC 9219/01 Halterung mit Durchführung**

Halterung für Kameragehäuse, 40 cm, für Verwendung im Innenbereich.

Bestellnummer App.Schl. Vepos  
**LTC 9219/01 | F.01U.503.623**

**LTC 9213/01 Masthalterungsadapter****LTC9210/9212/9215**

Flexibler Mastmontageadapter für Kamerahalterungen (Verwendung zusammen mit entsprechender Wandhalterung). Max. 9 kg; Mast mit 7,6 bis 38,1 cm Durchmesser; Edelstahlbänder

Bestellnummer App.Schl. Vepos  
**LTC 9213/01 | F.01U.009.291**

**NBN-MCSMB-03M Kabel, SMB auf BNC, Kamera-Kabel, 0,3m**

0,3 m analoges Kabel, SMB (Buchse) auf BNC (Buchse) zur Verbindung der Kamera mit einem Koaxialkabel

Bestellnummer App.Schl. Vepos  
**NBN-MCSMB-03M | F.01U.291.564**

**NBN-MCSMB-30M Kabel, SMB auf BNC, Kamera-Monitor/DVR**

3 m analoges Kabel, SMB (Buchse) auf BNC (Stecker) zur Verbindung der Kamera mit Monitor oder DVR.

Bestellnummer App.Schl. Vepos  
**NBN-MCSMB-30M | F.01U.291.565**

**VJT-XTCXF VIDEOJET XF TRANSCODER**

Hochleistungs-Videotranscoder. H.264, Steckplatz für CF-Karte, ROI-Funktion, max. Auflösung von 1080p, 2 Kanäle

Bestellnummer App.Schl. Vepos  
**VJT-XTCXF | F.01U.261.015**



**NPD-5001-POE Midspan, 15W, 1 Port, AC-Eingang**

Power-over-Ethernet-Midspan-Injektor für den Einsatz mit PoE-fähigen Kameras; 15,4 W, 1 Port

Gewicht: 200 g

Bestellnummer	App.Schl.	Vepos
<b>NPD-5001-POE   F.01U.305.288</b>	<b>4970</b>	<b>0678</b>

**NPD-5004-POE Power-over-Ethernet, 15,4W, 4 Ports**

Power-over-Ethernet-Midspan-Injektor für den Einsatz mit PoE-fähigen Kameras; 15,4 W, 4 Ports

Gewicht: 620 g

Bestellnummer	App.Schl.	Vepos
<b>NPD-5004-POE   F.01U.305.289</b>	<b>4970</b>	<b>0679</b>

**UHO-POE-10 Außengehäuse, PoE-Stromversorgung**

Außenkameragehäuse mit PoE und Netzteil.

Bestellnummer	App.Schl.	Vepos
<b>UHO-POE-10   F.01U.300.502</b>	<b>4970</b>	<b>0452</b>

**Dienstleistungen****EWE-D6HDIP-IW 12Mon Garantieverl DINION 6000 HD IP**

12-mon. Garantieverlängerung

Bestellnummer	App.Schl.	Vepos
<b>EWE-D6HDIP-IW   F.01U.346.343</b>		

**Vertreten von:****Europe, Middle East, Africa:**

Bosch Security Systems B.V.  
P.O. Box 80002  
5600 JB Eindhoven, The Netherlands  
Phone: + 31 40 2577 284  
emea.securitysystems@bosch.com  
emea.boschsecurity.com

**Germany:**

Bosch Sicherheitssysteme GmbH  
Robert-Bosch-Ring 5  
85630 Grasbrunn  
Germany  
www.boschsecurity.com