

XNO-L6080R

2MP-IR-Bullet-Netzwerkkamera

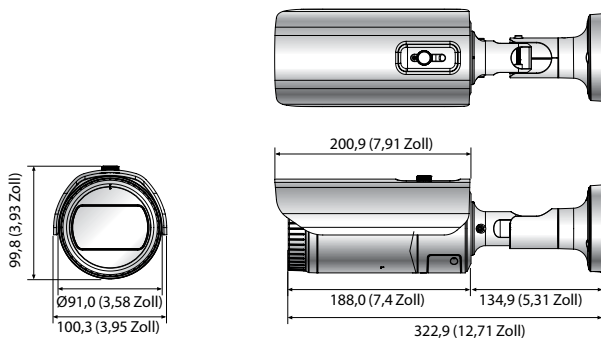


Hauptmerkmale

- Maximal 2 MP (1920 x 1080) Auflösung
- 3,2 ~ 10 mm (3.1x) motorisiertes Varioobjektiv
- Max. 60 BpS bei allen Auflösungen (H.265 / H.264)
- H.265, H.264, MJPEG-Komprimierung unterstützt, Mehrfach-Streaming
- Tag & Nacht (ICR), WDR (max. 120 dB), Entnebbelfunktion
- Manipulation, Defokussierungserkennung
- Bewegungserkennung, Übergabe
- SD/SDHC/SDXC-Speichersteckplatz (Max. 256 GB)
- Hallway View, WiseStreamII unterstützt
- IR-Leuchtwerte 30 m
- IP66, IK10, PoE-Unterstützung
- Blickwinkel: H: 109,0° (Weitwinkel) ~ 33,2° (Tele) / V: 57,4° (Weitwinkel) ~ 18,7° (Tele) / D: 132,0° (Weitwinkel) ~ 38,0° (Tele)

Abmessungen

Einheit: mm (Zoll)



Zubehör (optional)



SBO-100B1



SBP-302PM

XNO-L6080R

VIDEO	
Bildsensor	1/2,8 Zoll 2 MP CMOS
Gesamtpixelanzahl	1945 (H) x 1109 (V) 2,16 MP
Effektive Pixel	1945 (H) x 1097 (V) 2,13 MP
Abtastsystem	Progressive-Scan-Bilderfassung
Min. Beleuchtungsstärke	Farbe: 0,1 Lux bei F 1,6, S/W: 0 Lux (IR LED an)
Signal-Rauschabstand	50 dB
Videoausgabe	CVBS: 1,0 Vpp / 75 Ω Composite, 720 x 480(N), 720 x 576(P), für Installation und Dauerbetrieb USB: Micro-USB Typ B, 1280 x 720 für Installation
OBJEKTIV	
Brennweite (Zoomverhältnis)	3,2 ~ 10 mm (3,1 x) motorisiertes Varioobjektiv
Max. Blendenverhältnis	F1,6 (Weitwinkel) ~ F2,9 (Tele)
Blickwinkel	H: 109,0° (Weitwinkel) ~ 33,2° (Tele) / V: 57,4° (Weitwinkel) ~ 18,7° (Tele) / D: 132,0° (Weitwinkel) ~ 38,0° (Tele)
Min. Objektabstand	0,5 m (1,64 ft)
Fokus-Steuerung	Simple Focus (motorisierte V/F) / Manuell, Fernsteuerung über das Netzwerk (Manuell, Simple Focus)
Objektiv / Gewindeanschluss	DC Auto-Iris / integriert
FUNKTIONEN	
IR-Leuchtwerte	30 m (98,43 ft)
Kameratitel	Aus / An (zeigt bis zu 85 Zeichen an) - Global: Englisch / Numerisch / Sonderzeichen - China: Englisch / Numerisch / Sonderzeichen / chinesische Zeichen - Gemeinsam: Mehrzeilig (Max. 5), Farbe (Grau / Grün / Rot / Blau / Schwarz / Weiß), Transparenz, Autoskalierung nach Auflösung
Tag & Nacht	Auto (ICR) / Farbe / S/W / Extern / Zeitplan
Gegenlichtkompensation	Aus / BLC / HLC (Maskierung / Abblendung), WDR
Wide Dynamic Range	120 dB
Kontrasterhöhung	SSDR (Aus / An)
Digitale Rauschunterdrückung	SSNRV (2D + 3D-Rauschunterdrückung) (Aus / An)
Digitale Bildstabilisierung	Aus / An
Entnebeln	Aus / Auto / Manuell
Bewegungserkennung	Aus / An (8, Achtpunkt-Polygonalzonen), Alarm-Übergabe
Privatsphärenausblendung	Aus / An (32 polygonale Zonen) - Farbe: Grau / Grün / Rot / Blau / Schwarz / Weiß - Mosaik
Verstärkungsregelung	Aus / Niedrig / Mittel / Hoch
Weißabgleich	ATW / AWC / Manuell / Innenräume / Außenbereich (einschließlich Quecksilber & Natrium)
Kontrast	Pegelanpassung
LDC (Objektivverzerrung)	Aus / An (5 Stufen mit Min. / Max)
Verschlusszeit der elektronischen Blende	Min. / Max. / Anti-Flimmern (2 ~ 1/12.000 Sek.)
Digitales PTZ	24x, Digitales PTZ (Voreinstellung, Gruppe)
Drehen / Spiegeln	Aus / An, Hallway View: 90° / 270°
Videoanalyse	Manipulation, Defokussierungserkennung, Bewegungserkennung
Alarmauslöser	Bewegungserkennung, Videoanalyse, Netzwerktrennung
Alarmereignisse	Dateiupload über FTP, E-Mail, Benachrichtigung per E-Mail, lokaler Speicher (SD/SDHC/SDXC) oder NAS-Aufzeichnung bei Ereignisauslösung
Pixelzähler	Unterstützt
NETZWERK	
Ethernet	RJ-45 (10/100BASE-T)
Videokomprimierungsformat	H.265 / H.264 (MPEG-4 Teil 10/AVC): Main / Baseline / High, MJPEG
Auflösung	1920 x 1080, 1280 x 1024, 1280 x 960, 1280 x 720, 1024 x 768, 800 x 600, 800 x 448, 720 x 576, 720 x 480, 640 x 480, 640 x 360, 320 x 240,
Max. Bildfrequenz	H.265 / H.264: Max. 60 BpS bei allen Auflösungen, MJPEG: Max. 30 BpS
Smart-Komprimierung	Manueller Modus (bereichsbedingt: 5)
WiseStream II	Unterstützt
Videoqualitätsanpassung	H.265 / H.264, MJPEG: Regulierung der Zielbitrate
Bitrate-Steuerungsmethode	H.265 / H.264: CBR oder VBR, MJPEG: VBR
Streaming	Mehrfach-Streaming (Bis zu 5 Profile)
IP	IPv4, IPv6
Protokoll	TCP/IP, UDP/IP, RTP (UDP), RTP (TCP), RTCP, RTSP, NTP, HTTP, HTTPS, SSL/TLS, DHCP, PPPoE, FTP, SMTP, ICMP, IGMP, SNMPv1/v2c/v3 (MIB-2), ARP, DNS, DDNS, QoS, UPnP, Bonjour
Sicherheit	HTTPS (SSL) Anmelde-Authentifizierung, Digest-Authentifizierung, IP-Adressenfilterung, Benutzerzugriffsprotokoll, 802.1X Authentifizierung, (EAP-TLS, EAP-LEAP)
Streaming-Methode	Unicast / Multicast
Max. Benutzerzugriff	20 Benutzer im Unicast-Modus
Speicherkartensteckplatz	1 SD/SDHC/SDXC-Steckplatz (bis zu 256 GB) - Auf der SDXC/SDHC/SDXC Speicherkarte aufgezeichnete Videobilder lassen sich herunterladen.
Programmierschnittstelle (API)	ONVIF Profil S/G, SUNAPI (HTTP API), Wisenet Open Platform
Sprache der Webseite	Englisch, Koreanisch, Chinesisch, Französisch, Italienisch, Spanisch, Deutsch, Japanisch, Russisch, Schwedisch, Portugiesisch, Tschechisch, Polnisch, Türkisch, Niederländisch, Ungarisch, Griechisch
Web-Viewer	Unterstützte Betriebssysteme: Windows 7, 8, 10, Mac OS X 10.10, 10.11, 10.12 Unterstützte Browser: Google Chrome 63, MS Edge 41, MS Internet Explorer 11, Mozilla Firefox 57 (Window nur 64 Bit), Apple Safari 11 (nur Mac OS X)
Zentrale Verwaltungssoftware	Wave-Software, SSM, SmartViewer, Wisenet mobile APP (Android / iOS)
BETRIEBSBEDINGUNGEN	
Betriebstemperatur / Luftfeuchtigkeit	-40°C ~ +55°C (-40°F ~ +131°F) / Weniger als 90 % relative Luftfeuchtigkeit
Lagertemperatur / Luftfeuchtigkeit	-50°C ~ +60°C (-58°F ~ +140°F) / Weniger als 90 % relative Luftfeuchtigkeit
Schutzklasse / Vandalismuschutz	IP66 / IK10
ELEKTRISCHE DATEN	
Eingangsspannung / Eingangsstrom	PoE (IEEE802.3af, Klasse 3)
Leistungsaufnahme	Max. 11 W / typisch 5 W
MECHANISCHE DATEN	
Farbe / Material	Dunkelgrau / Aluminium
Abmessungen (BxH)	Ø91,0 x L322,9 mm (Ø3,58 Zoll x 12,71 Zoll)
Gewicht	1,298 g (2,86 lb)

* Die aktuellsten Produktinformationen / Spezifikationen finden Sie unter www.hanwha-security.eu/de/

* Änderungen an Design und Spezifikationen vorbehalten.

* Wisenet ist ein Markenname von Hanwha Techwin, vormals Samsung Techwin.