

# XND-8080R

5MP-Netzwerk-IR-Domekamera

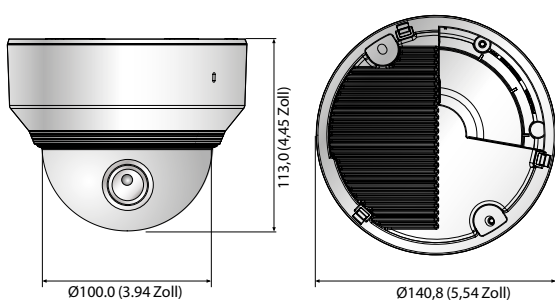


## Hauptmerkmale

- Max. 5 MP (2560 x 1920) Auflösung
- 3,9 ~ 9,4 mm (2,4 x) motorisiertes Varioobjektiv
- Max. 30 BpS bei allen Auflösungen (H.265/H.264)
- H.265, H.264, MJPEG-Komprimierung unterstützt, Mehrfach-Streaming
- Tag & Nacht (ICR), WDR (max. 120 dB), Entnebelfunktion
- Unbefugter Aufenthalt, Richtungserkennung, Nebelerkennung, Audioerkennung, digitales Auto-Tracking, Geräuschklassifizierung, Manipulation
- Bewegungserkennung, Übergabe
- SD/SDHC/SDXC-Speichersteckplatz (Max. 512 GB)
- Hallway View, WiseStream II unterstützt
- IR-Leuchtwerte 30 m, IK08,
- Unterstützt LDC (Lens Distortion Correction - Objektivverzerrung)
- PoE / 12 V Gleichspannung, bidirektionale Audiofunktion

## Abmessungen

Einheit: mm (Zoll)



## Zubehör (optional)



XND-8080R	
<b>VIDEO</b>	
Bildsensor	1/1,8 Zoll 6 MP CMOS
Gesamtpixelanzahl	3096 (H) x 2094 (V)
Effektive Pixel	2616 (H) x 1976 (V)
Abtastsystem	Progressive-Scan-Bilderfassung
Min. Beleuchtungsstärke	Farbe: 0,07 Lux (F1,3, 1/30 Sek.), S/W: 0 Lux (IR-LED an)
Signal-Rauschabstand	50 dB
Videoausgabe	CVBS: 1,0 Vpp / 75 Ω Composite, 720 x 480(N), 720 x 576(P), für Installation und Dauerbetrieb USB: Micro-USB Typ B, 1280 x 720 für Installation
<b>OBJEKTIV</b>	
Brennweite (Zoomverhältnis)	3,9 ~ 9,4 mm (2,4 x) motorisiertes Varioobjektiv
Max. Blendenverhältnis	F1,3
Blickwinkel	H: 92,1° ~ 38,7° / V: 67,2° ~ 29,0° / D: 119,9° ~ 48,6°
Min. Objektstand	0,5 m (1,64 ft)
Fokus-Steuerung	Simple Focus (motorisierte V/F) / Manuell, Fernsteuerung über das Netzwerk (Manuell, Simple Focus)
Objektiv/Gewindeanschluss	DC Auto Iris, P-Iris, Integriert
<b>SCHWENKEN / NEIGEN / DREHEN</b>	
Schwenk- / Neige- / Drehbereich	0° ~ 354° / 0° ~ 67° / 0° ~ 355°
<b>FUNKTIONEN</b>	
IR-Leuchtwerte	30 m (98,43 ft) Aus / An (zeigt bis zu 85 Zeichen an) - Global: Englisch / Numerisch / Sonderzeichen - China: Englisch / Numerisch / Sonderzeichen / chinesische Zeichen - Gemeinsam: Mehrzeilig (Max. 5), Farbe (Grau / Grün / Rot / Blau / Schwarz / Weiß), Transparenz, Autoskalierung nach Auflösung
Kameratitel	Auto (ICR) / Farbe / S/W / Extern / Zeitplan Aus / BLC / HLC (Maskierung / Abblendung), WDR
Tag & Nacht	120 dB
Gegenlichtkompensation	SSDR (Aus/An)
Wide Dynamic Range	SSNRV (2D+3D Rauschunterdrückung) (Aus / An)
Kontrasterhöhung	Aus / An
Digitale Rauschunterdrückung	Aus / Auto (Eingabe von Nebelerkennung) / Manuell
Digitale Bildstabilisierung	Aus / An (8, Achtpunkt-Polygonalzone), Übergabe
Entnebeln	Aus / An (32 polygonale Zonen) - Farbe: Grau / Grün / Rot / Blau / Schwarz / Weiß, Mosaik
Bewegungserkennung	Aus / Niedrig / Medium / Hoch / Manuell
Privatsphärenausblendung	ATW / AWC / Manuell / Innenräume / Außenbereich (einschließlich Quecksilber & Natrium)
Verstärkungsregelung	Pegelanpassung
Weißabgleich	Aus / An (5 Stufen mit Min. / Max)
Kontrast	Min. / Max. / Anti-Flimmern (2 ~ 1/12.000 Sek.)
LDC (Objektivverzerrung)	24x, Digitales PTZ (Voreinstellung, Gruppe)
Verschlusszeit der elektronischen Blende	Aus / An, Hallway View: 90°/270°
Digitales PTZ	Manipulation, unbefugter Aufenthalt, Richtungserkennung, Defokussierungserkennung, Nebelerkennung, virtuelle Linie, Betreten / Verlassen, Erscheinen / Verschwinden, Audioerkennung, Gesichtserkennung, Bewegungserkennung, Digitales Auto-Tracking, Geräuschklassifizierung
Drehen / Spiegeln	1 Eingang / 1 Ausgang
Video- & Audioanalysefunktion	Alarmeingang, Bewegungserkennung, Video- und Audioanalyse, Netzwerktrennung
Alarmkontakte	Dateiupload über FTP, E-Mail, Benachrichtigung per E-Mail, lokaler Speicher (SD/SDHC/SDXC) oder NAS-Aufzeichnung bei Ereignisauslösung, externe Ausgabe, DPTZ-Voreinstellung
Alarmauslöser	Unterstützt
Alarmereignisse	<b>PIXELZÄHLER</b>
Pixelzähler	<b>NETZWERK</b>
Netzwerk	Ethernet
Ethernet	RJ-45 (10/100BASE-T)
Video-Komprimierungsformat	H.265 / H.264 (MPEG-4 Teil 10/AVC): Main / Baseline / High, MJPEG
Auflösung	2560 x 1920, 2560 x 1440, 1920 x 1080, 1600 x 1200, 1280 x 1024, 1280 x 960, 1280 x 720, 1024 x 768, 800 x 600, 800 x 448, 720 x 576, 720 x 480, 640 x 480, 640 x 360, 320 x 240
Max. Bildfrequenz	H.265 / H.264: Max. 30 BpS bei allen Auflösungen, MJPEG: Max. 30 BpS
Smart-Komprimierung	Manueller Modus (bereichsbasiert: 5)
WiseStream II	Unterstützt
Videoqualitätsanpassung	H.265 / H.264: Regulierung der Zielbitrate, MJPEG: Regulierung der Zielbitrate
Bitrate-Steuerungsmethode	H.265 / H.264: CBR oder VBR, MJPEG: VBR
Streaming	Mehrfach-Streaming (Bis zu 10 Profile)
Audioeingang	Wählbar (Mikrofon ein / Line In), Netzspannung: 2,5 V Gleichspannung (4 mA), Eingangsimpedanz: etwa 2K Ohm
Audioausgang	Line Out, Max. Ausgangspegel: 1 Vrms
Audiokomprimierungsformat	G.711 u-law / G.726 wählbar, G.726 (ADPCM) 8 kHz, G.711 8 kHz
Audiokommunikation	G.726: 16 kbit/s, 24 kbit/s, 32 kbit/s, 40 kbit/s, AAC-LC: 48 kbit/s bei 8/16/32/48 kHz
IP	Bidirektional (Zwei-Wege)
IP	IPv4, IPv6
Protokoll	TCP/IP, UDP/IP, RTP (UDP), RTP (TCP), RTCP, RTSP, NTP, HTTP, HTTPS, SSL/TLS, DHCP, PPPoE, FTP, SFTP, ICMP, IGMP, SNMPv1/v2c/v3 (MIB-2), ARP, DNS, DDNS, QoS, PIM-SM, UPnP, Bonjour
Sicherheit	HTTP (SSL) Anmelde-Authentifizierung, Digest-Authentifizierung
Streaming-Methode	IP-Adressenfilterung, Benutzerzugriffsprotokoll, 802.1X Authentifizierung, (EAP-TLS, EAP-LEAP)
Max. Benutzerzugriff	Unicast / Multicast
Speicherkartensteckplatz	20 Benutzer im Unicast-Modus
Programmierschnittstelle (API)	SD/SDHC/SDXC 2 Kartensteckplätze (bis zu 512 GB) - Kontinuierliche Aufzeichnung (1. Kartensteckplatz auf 2. Kartensteckplatz) NAS (Network Attached Storage), lokaler PC für Sofortspeicherung
Sprache der Webseite	ONVIF Profil S/G, SUNAPI (HTTP API), Wisenet Open Plattform
Web-Viewer	Englisch, Koreanisch, Chinesisch, Französisch, Italienisch, Spanisch, Deutsch, Japanisch, Russisch, Schwedisch, Portugiesisch, Tschechisch, Polnisch, Türkisch, Niederländisch, Ungarisch, Griechisch
Zentrale Verwaltungssoftware	Unterstützte Betriebssysteme: Windows 7, 8, 1, 10, Mac OS X 10, 10, 11, 10, 11, 2
BETRIEBSBEDINGUNGEN	Nicht-Plug-in-Webviewer
Betriebstemperatur / Luftfeuchtigkeit	- Unterstützte Browser: Google Chrome 54, MS Edge 38, Mozilla Firefox 49 (Windows nur 64 Bit), Apple Safari 9 * nur Mac OS X
Lagertemperatur / Luftfeuchtigkeit	Plug-in-Webviewer
Vandalismusschutz	- Unterstützte Browser: MS Explorer 11, Apple Safari 9 * nur Mac OS X
ELEKTRISCHE DATEN	SmartViewer, SSM, iPolis mobile APP
Eingangsspannung / Eingangsstrom	12 V Gleichspannung ±10%, PoE (IEEE802.3af)
Leistungsaufnahme	Max. 9W (12 V Gleichspannung), Max. 10W (PoE)
MECHANISCHE DATEN	
Farbe / Material	Eifenbein / Kunststoff
Abmessungen (BxH)	Ø140,8 x 113,0 mm (Ø5,54 Zoll x 4,45 Zoll)
Gewicht	628 g (1,38 lb)

\* Die aktuellsten Produktinformationen / Spezifikationen finden Sie unter [www.hanwha-security.eu/de/](http://www.hanwha-security.eu/de/)  
\* Änderungen an Design und Spezifikationen vorbehalten.