



**Dahua HD-IR-Netzwerk-Bulletkamera  
mit Varioobjektiv Kurzanleitung**

**Version 1.0.0**

**Zhejiang Dahua Vision Technology Co., Ltd.**

## Willkommen

Vielen Dank, dass Sie sich für diese Netzwerk-Kamera entschieden haben!

Diese Bedienungsanleitung ist als Referenz für Ihr System konzipiert.

Bitte lesen Sie vor Inbetriebnahme des Produktes aufmerksam die folgenden Sicherheits- und Warnhinweise!

Bewahren Sie diese Bedienungsanleitung zum künftigen Nachschlagen auf!

## Wichtige Sicherheits- und Warnhinweise

### 1. Elektrische Sicherheit

- Installation und Betrieb müssen den örtlichen elektrischen Sicherheitsvorschriften entsprechen.
- Vergewissern Sie sich vor der Inbetriebnahme, dass die Stromversorgung korrekt ist.
- Die Spannung muss den Anforderungen gemäß SELV (Safety Extra Low Voltage) entsprechen und die begrenzte Stromversorgung beträgt 12 V DC oder 24 V AC gemäß IEC60950-1. (Anforderungen Stromversorgung gemäß Typenschild).
- Installieren Sie einen einfach zu bedienenden Trennschalter zur Notabschaltung, bevor Sie die Verkabelung vornehmen.
- Schützen Sie das Netzkabel, damit nicht darauf getreten und es nicht eingeklemmt wird, insbesondere am Stecker und am Austritt aus dem Gerät.
- **Hinweis: Schließen Sie nicht gleichzeitig zwei Stromquellen am Gerät an; das kann zu Schäden führen!**
- Wir übernehmen keine Haftung oder Verantwortung für Feuer oder Stromschlag infolge von unsachgemäßer Bedienung oder Installation.
- Wir haften für keine Probleme, die aufgrund von nicht autorisierten Modifikationen entstanden sind.

### 2. Umgebung

- Richten Sie das Gerät zum Scharfstellen nicht auf starke Lichtquellen (wie Beleuchtung, direkte Sonneneinstrahlung usw.) aus, da dies zu Überbelichtung führen kann (das ist keine Fehlfunktion), welche die Lebenserwartung des CCD- oder CMOS-Sensors beeinträchtigt.
- Transportieren, verwenden und lagern Sie das Gerät innerhalb der zulässigen Grenzwerte für Luftfeuchtigkeit und Temperatur.
- Lagern Sie das Gerät nicht in feuchter, staubiger, extrem heißer oder kalter Umgebung und an Orten mit starker elektromagnetischer Strahlung oder ungleichmäßiger Beleuchtung.
- Achten Sie darauf, dass kein Wasser oder andere Flüssigkeiten in die Kamera eindringen; andernfalls könnten interne Komponenten beschädigt werden.
- Setzen Sie Geräte für den Innenbereich weder Regen noch übermäßiger Feuchtigkeit aus; andernfalls bestehen Brand- und Stromschlaggefahr.
- Achten Sie auf eine angemessene Belüftung des Geräts, damit es nicht zu einem Hitzestau kommt.
- Verpacken Sie das Gerät in den werksseitigen Verpackungsmaterialien oder gleichwertigen Materialien, wenn es transportiert wird.
- Während des Transportes, der Lagerung und Installation sind starke Belastungen, heftige Erschütterungen und Wasserspritzer nicht zulässig.

### 3. Betrieb und tägliche Wartung

- Berühren Sie die Komponente zur Wärmeableitung des Geräts nicht direkt. Verbrennungsgefahr.
- Demontieren Sie das Gerät nicht; es befinden sich keine Komponenten im Gerät, die von Ihnen repariert werden können. Unsachgemäße Demontage kann zum Eindringen von Wasser oder einem schlechten Bild führen. Wenden Sie sich zur Auswechslung des Trocknungsmittels an den Kundendienst, falls es sich grün verfärbt.
- Sie sollten das Gerät für zusätzliche Sicherheit vor Blitzschlag mit einer Blitzschutzvorrichtung verwenden.
- Wir empfehlen, das Gerät an den Masseanschlüssen zu erden, um die Zuverlässigkeit der Kamera zu erhöhen.
- Berühren Sie nicht das CCD- (CMOS-) Objektiv. Verwenden Sie einen kleinen Blasebalg, um Staub oder Schmutz vom Objektiv zu entfernen. Bei Bedarf können Sie zur Reinigung ein mit etwas Alkohol angefeuchtetes Tuch verwenden.
- Alternativ verwenden Sie ein trockenes Tuch. Bei starker Verschmutzung können Sie auch etwas Haushaltsreiniger verwenden. Wischen Sie das Gerät abschließend mit einem trockenen Tuch ab. Verwenden Sie keine Lösungsmittel wie Alkohol, Reinigungsbenzin, Verdünner oder Scheuermittel zum Reinigen, das beschädigt die Oberfläche und kann zu einer Leistungsver schlechterung führen.
- Die Kuppelabdeckung ist ein optisches Gerät, bitte während der Installation und Nutzung nicht direkt berühren oder abwischen. Gehen Sie bei einer Verschmutzung wie folgt vor:
- Bei Verschmutzung
- Verwenden Sie einen ölfreien Pinsel oder Haartrockner, um die Verschmutzung vorsichtig zu entfernen.
- Verschmutzung mit Fett oder Fingerabdrücken
- Wischen Sie Feuchtigkeit oder Öl mit einem weichen, trockenen Tuch vorsichtig ab, dann verwenden Sie ein ölfreies Baumwoll- oder Papiertuch mit Alkohol oder Reinigungsmittel, um das Objektiv von der Mitte nach außen zu reinigen. Verwenden Sie weitere Tücher, falls notwendig.

### Warnung

- Bitte ändern Sie das Standardkennwort aus Sicherheitsgründen nach der Anmeldung.
- Verwenden Sie nur standardmäßiges Zubehör des Herstellers und lassen Sie das Gerät nur durch einen qualifizierten Techniker installieren.
- Falls das Produkt in der Nähe eines einen Laserstrahl abgebenden Gerätes verwendet wird, schützen Sie die Oberfläche des Produktes bitte vor der Laserstrahlung.
- Verwenden Sie nur eine Stromversorgung, um Schäden am Gerät zu vermeiden.

### Hinweis

- Die Bedienungsanleitung dient nur als Referenz, falls das Gerät leicht davon abweicht.
- Die Anleitung wird regelmäßig aktualisiert, wenn Änderungen am Gerät vorgenommen werden; diese Änderungen bleiben vorbehalten.

- Bitte wenden Sie sich an Ihren Fachhändler oder an den Kundendienst, wenn Probleme beim Einsatz des Gerätes auftreten.
- Wenden Sie sich für neueste und zusätzliche Unterlagen an den Kundendienst.
- Abweichungen zwischen Istwerten und den Vorgaben in der Bedienungsanleitung sind aufgrund der Umweltbedingungen usw. möglich. Beziehen Sie sich im Zweifel oder im Fall von Streitigkeiten auf die Abschlusserklärung des Herstellers.
- Der Hersteller haftet nicht für Verluste aufgrund von Bediensritten, die nicht entsprechend der Bedienungsanleitung vorgenommen werden.

## FCC-Informationen

### 1. FCC-Bedingungen:

Dieses Gerät erfüllt Teil 15 der FCC-Richtlinien. Der Betrieb unterliegt den folgenden beiden Bedingungen:

- Dieses Gerät darf keine Funkstörungen verursachen;
- Dieses Gerät muss jegliche empfangenen Funkstörungen hinnehmen, einschließlich Störungen, die zu unbeabsichtigtem Betrieb führen können.

### 2. FCC-Konformität:

Dieses Gerät wurde getestet und als mit den Grenzwerten für Digitalgeräte der gemäß Teil 15 der FCC-Richtlinien übereinstimmend befunden. Diese Grenzwerte wurden geschaffen, um angemessenen Schutz gegen Störungen zu gewährleisten. Dieses Gerät erzeugt, verwendet und kann Hochfrequenzenergie abstrahlen und kann – falls nicht in Übereinstimmung mit den Bedienungsanweisungen installiert und verwendet – Störungen der Funkkommunikation verursachen. Allerdings ist nicht gewährleistet, dass es in bestimmten Installationen nicht zu Störungen kommt. Falls dieses Gerät Störungen des Radio- oder Fernsehempfangs verursachen sollte, was leicht durch Aus- und Einschalten des Gerätes herausgefunden werden kann, wird dem Anwender empfohlen, die Störung durch eine oder mehrere der folgenden Maßnahmen zu beseitigen:

- Neuausrichtung oder Neuplatzierung der Empfangsantenne.
- Vergrößerung des Abstands zwischen Gerät und Empfänger.
- Anschluss des Gerätes an einen vom Stromkreis des Empfängers getrennten Stromkreis.
- Hinzuziehen des Händlers oder eines erfahrenen Radio-/Fernsehtechnikers.

## Hinweis:

Weitere Einzelheiten finden Sie auf dem Datenträger; Sie können die entsprechende Bedienungsanleitung und das Tool auch herunterladen.

Vergewissern Sie sich vor der Installation, dass alle Komponenten mitgeliefert wurden.

Wenden Sie sich an Ihren Fachhändler, falls Teile beschädigt sind oder fehlen.

Lieferumfang	Anzahl
Netzwerk-Kamera	1
Kurzanleitung	1
Beutel mit Installationszubehör	1
CD	1

## Inhaltsverzeichnis

1	System.....	1
1.1	Kabel für externe Geräte .....	1
1.2	Gehäuse und Abmessungen .....	2
1.3	Gegensprechen .....	3
1.4	Alarm einstellen .....	4
2	Installation des Geräts.....	7
3	Netzwerk-Konfiguration .....	11
3.1	IP-Adresse ändern.....	11
3.2	Login Web-Browser .....	13

# 1 System

## 1.1 Kabel für externe Geräte

**Hinweis:**

- Die nachstehenden Abbildungen dienen nur als Referenz und zur Kenntnis der Kabelanschlüsse.
- Die Anschlüsse können je nach Gerät variieren. Bitte orientieren Sie sich am eigentlichen Gerät.

Siehe nachstehende Abbildung für Kabelanschlüsse des Gerätes. Siehe Abbildung 1–1 und Abbildung 1–2.

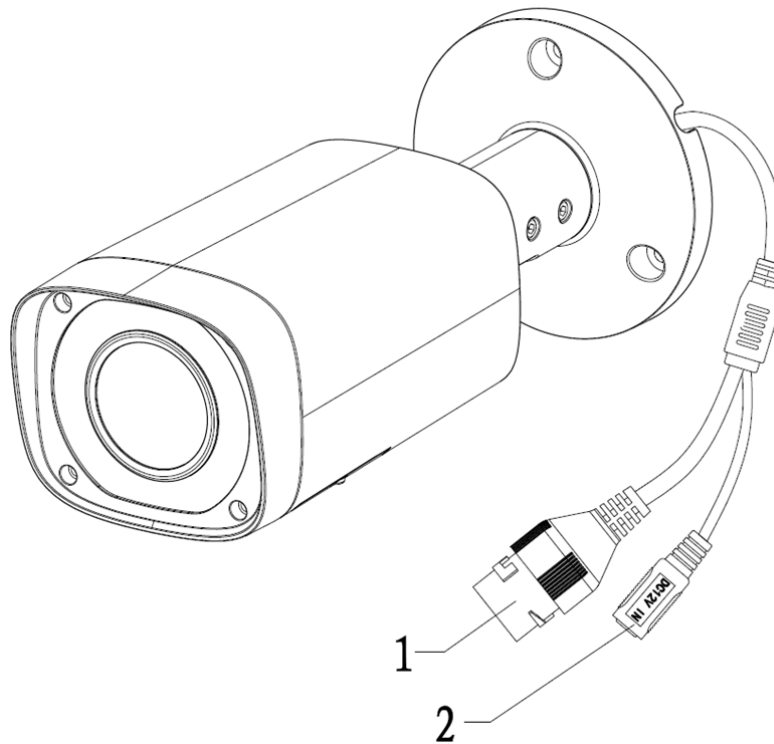


Abbildung 1–1

Siehe Tabelle 1–1 für detaillierte Informationen.

SN	Anschluss	Anschlussname	Verbindung	Hinweis
1	LAN	Netzwerkanschluss	Ethernetanschluss	Schließen Sie hier ein standardmäßiges Ethernetkabel an.
2	12 V DC	Stromanschluss	-	Stromanschluss. 12 V DC Eingang.

Tabelle 1–1

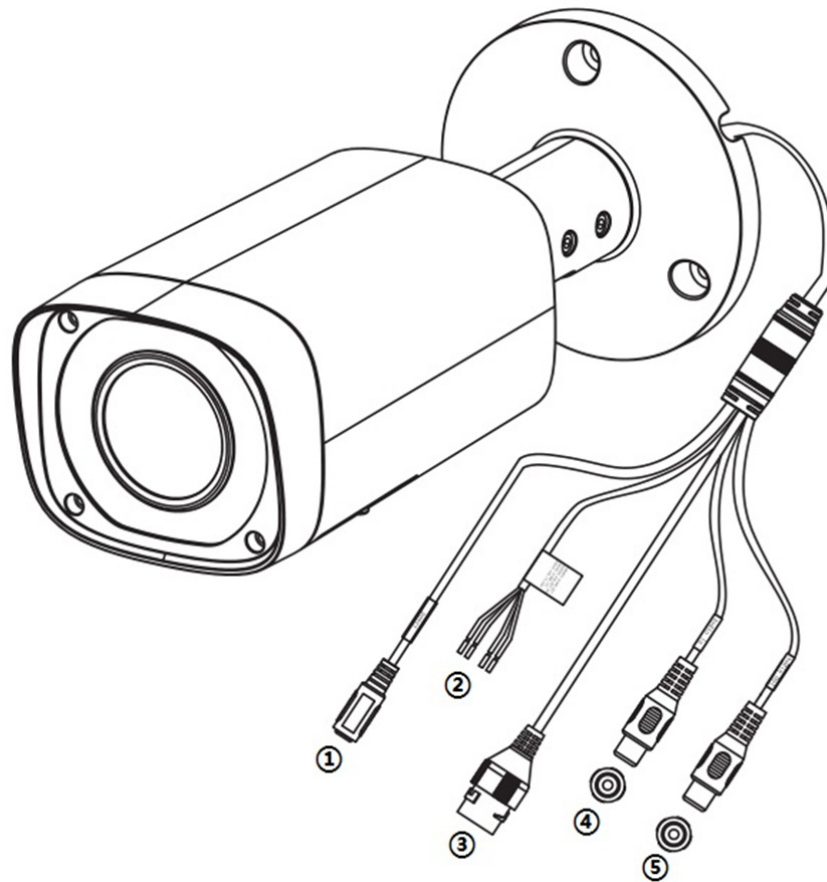


Abbildung 1–2

Siehe Tabelle 1–2 für weitere Einzelheiten.

SN	Anschlussname	Hinweis
1	Stromanschluss	Stromanschluss. 12 V DC Eingang.
2	Eingang/Ausgang	Alarmsignaleingang/-ausgang
3	Netzwerkanschluss	Schließen Sie hier ein standardmäßiges Ethernetkabel an.
4	Audioeingang	Audiosignaleingang, empfängt analoge Audiosignale vom Mikrofon usw.
5	Audioausgang	Audiosignalausgang an Lautsprecher usw.

Tabelle 1–2

## 1.2 Gehäuse und Abmessungen

Informationen zu den Abmessungen entnehmen Sie bitte den nachstehenden Abbildungen. Die Einheit ist mm. Siehe Abbildung 1–3 und Abbildung 1–4.

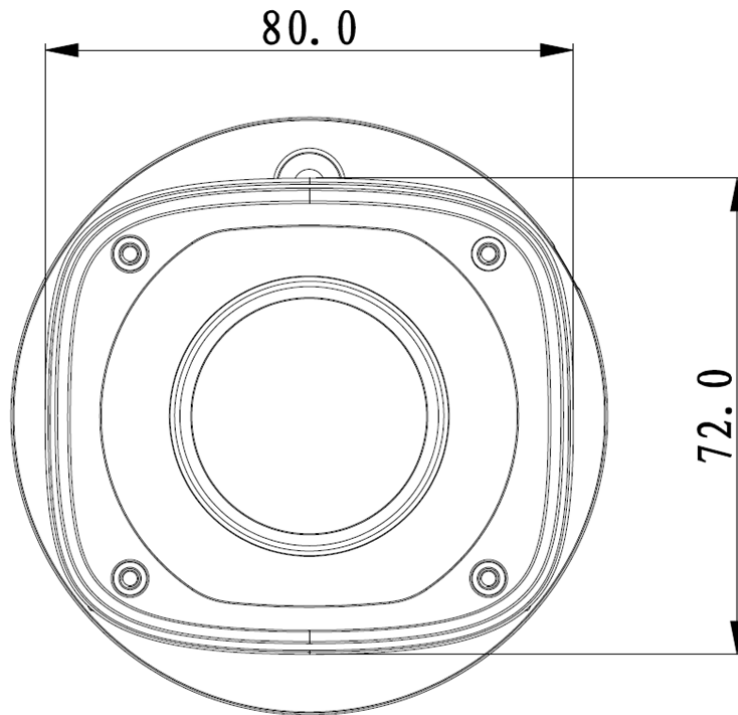


Abbildung 1–3 Abmessungen Darstellung 1

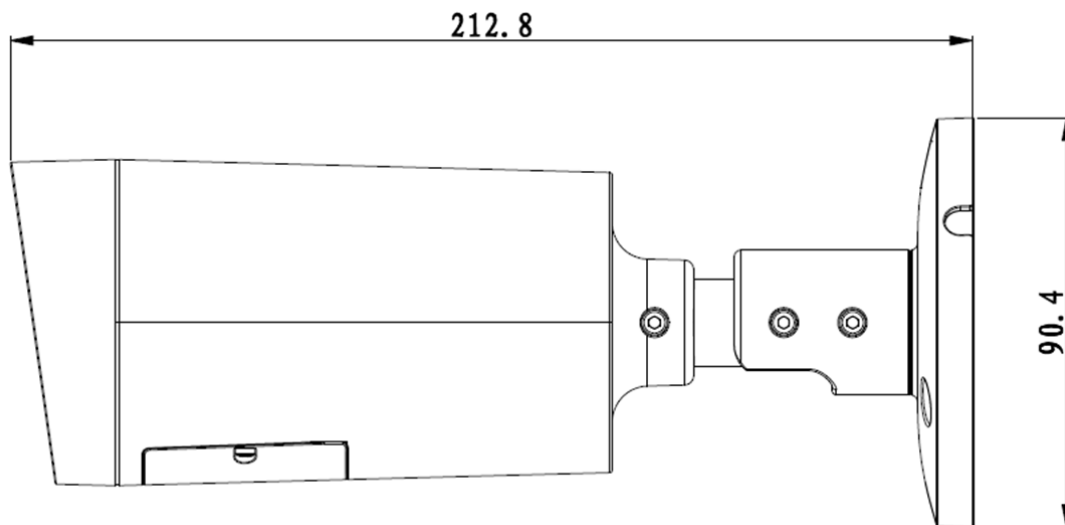


Abbildung 1–4 Abmessungen Darstellung 2

### 1.3 Gegensprechen

**Hinweis:**

Einige Produkte unterstützen keine Gegensprechfunktion. Bei diesen Produkten können Sie dieses Kapitel überspringen.

**Schritt 1**

Schließen Sie Lautsprecher oder Mikrofon am Audioeingang von Gerät und PC an; schließen Sie den Ohrhörer entsprechend am Audioausgang von Gerät und PC an.



## Schritt 2

Melden Sie sich an der Web-Schnittstelle an und klicken Sie zum Aktivieren der Gegensprechfunktion auf „Sprechen“ (Talk). Die Schaltfläche ändert sich zu orange, nachdem die Gegensprechfunktion aktiviert wurde. Klicken Sie erneut auf die Schaltfläche „Sprechen“ (Talk), um die Gegensprechfunktion zu deaktivieren.

## Schritt 3

Sprechen Sie in das Mikrofon an Gerät oder PC und der Ton wird auf der jeweils anderen Seite ausgegeben.

## 1.4 Alarm einstellen

### Hinweis:

Dies wird nicht von allen Modellen der Serie unterstützt.

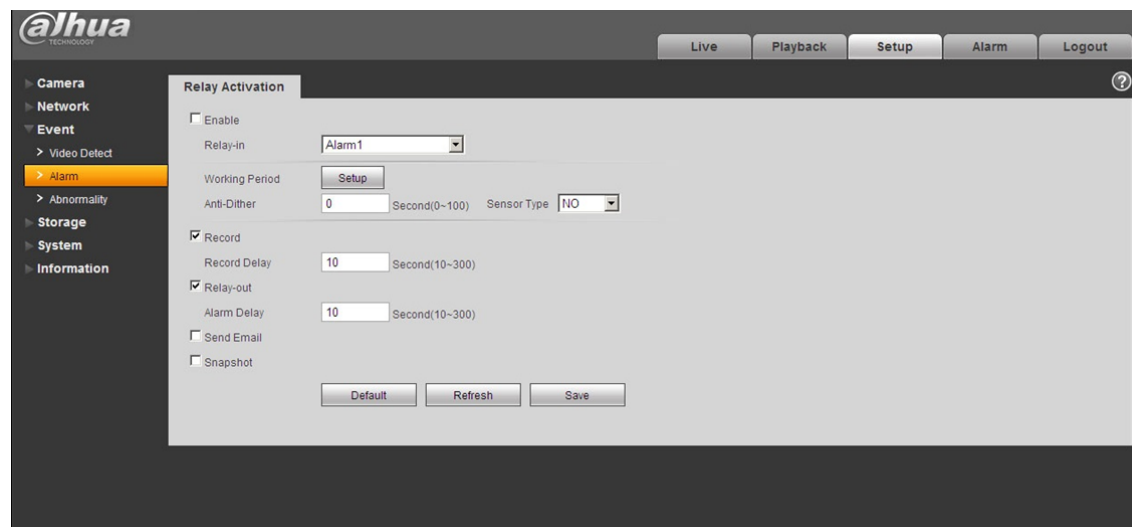


Abbildung 1–5

Alarমেingang, -ausgang Beschreibung:

- Schritt 1 Schließen Sie das Alarমেingangsgerät am Alarমেingang an.
- Schritt 2 Schließen Sie das Alarমেausgangsgerät am Alarমেausgang an, der Alarমেausgang ist ein offener Schaltkreis mit 10 kΩ Widerstand an 3,3 V extern.
- Schritt 3 Öffnen Sie das Internet und stellen Sie den Alarমেingang und -ausgang entsprechend ein. Alarমেingang auf WEB entspricht Kabel auf dem Gerät. Bei Alarm erzeugt das Alarমেingangsgerät ein Signal mit hohem und niedrigem Pegel. Stellen Sie die entsprechenden NO- und NC-Eingänge ein.
- Schritt 4 Stellen Sie den Web-Alarমেausgang ein. Der Alarমেausgang ist für den Alarমেausgang des Geräts. Dies ist der Alarমেausgang des E/A-Kabels.

Siehe nachstehende Abbildung für Informationen zum Alarমেingang. Siehe Abbildung 1–6.

Alarমেingang: Ist das Eingangssignal unbesetzt oder geerdet, kann das Gerät die unterschiedlichen Status des Alarমেingangs erfassen. Ist das Eingangssignal an 3,3 V angeschlossen oder unbesetzt, erfasst das Gerät Logik „1“. Ist das Eingangssignal geerdet, erfasst das Gerät Logik „0“.

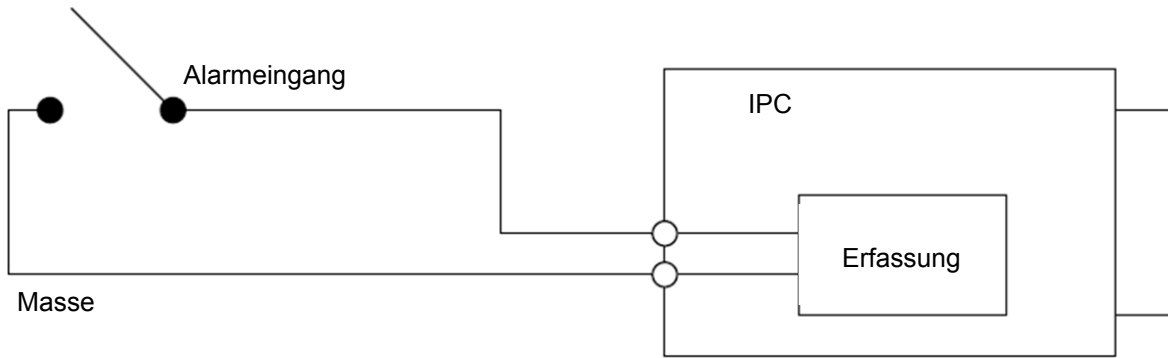
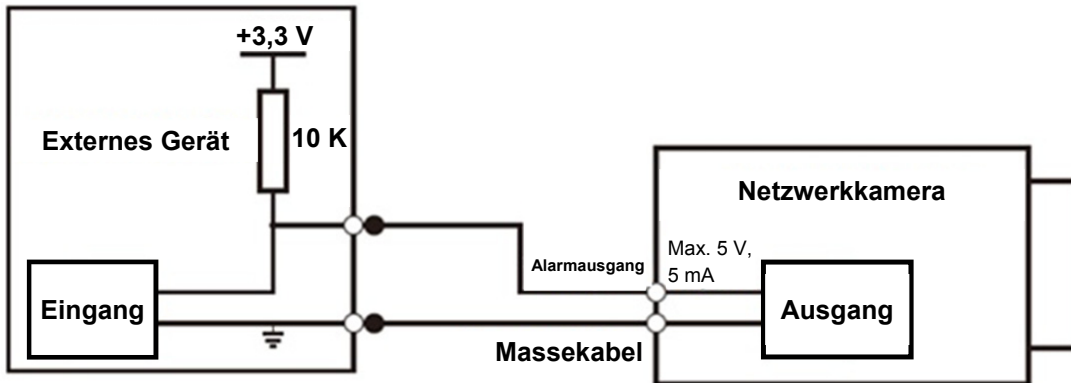


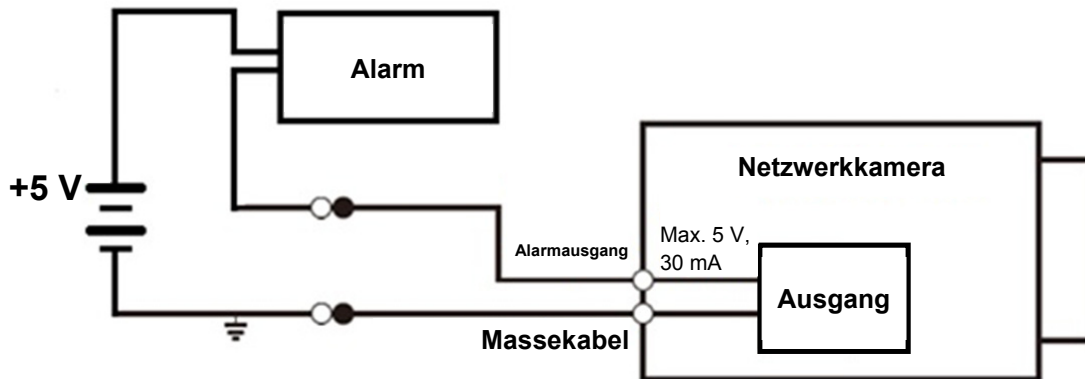
Abbildung 1-6

Siehe nachstehende Abbildung für Informationen zum Alarmausgang. Siehe Abbildung 1-7 und Abbildung 1-8.



**A**

Abbildung 1-7



**B**

Abbildung 1-8

Modus A: Pegel. Alarmausgang hoher und niedriger Pegel, Alarmausgang ist offen; Pull-up-Widerstand muss extern erhöht werden, um normal zu arbeiten. Max. externer Pull-up-Pegel ist 5 V, max. Anschlussstromstärke ist 5 mA. Nach dem Erhöhen des externen Pull-up-Widerstands ist der Standard des Ausgangssignals hoher Pegel (externe Pull-up-Spannung) und es wird zu niedrigem Pegel umgeschaltet, wenn es einen Alarmausgang gibt (wenn der Arbeitsstrom 5 mA ist, ist die Ausgangsspannung niedriger als 0,8 V).

Modus B: Schalter. Der Alarmausgang dient der Versorgung des externen Schaltkreises, die max. Stromstärke ist 30 mA, die max. Spannung ist 5 V. Die Verwendung eines Relais wird bei höherem Wert empfohlen.

## 2 Installation des Geräts

### Hinweis:

- Vergewissern Sie sich, dass die Montagefläche mindestens das dreifache Gewicht der Kamera und der Halterung tragen kann.
- Bitte trennen Sie vor Einstecken der microSD-Karte die Stromversorgung; schalten Sie dazu das Gerät zunächst aus.
- Die nachstehenden Abbildungen dienen nur als Referenz; Einzelheiten entnehmen Sie bitte dem eigentlichen Gerät.

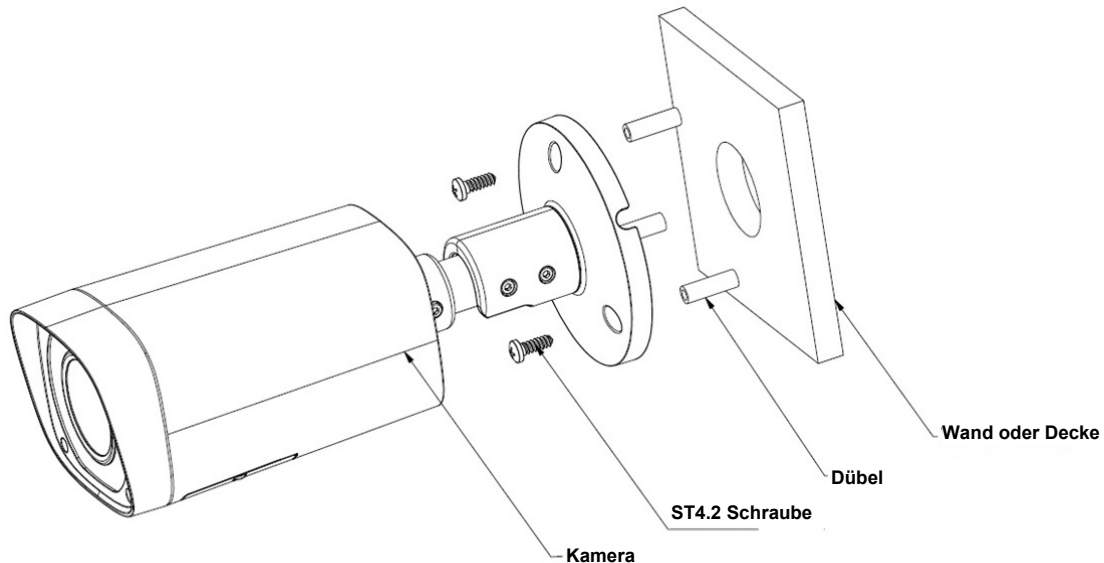


Abbildung 2-1

### Schritt 1

microSD-Karte einsetzen

### Hinweis:

Dieser Schritt ist nur erforderlich, wenn das Gerät mit einem microSD-Kartenslot ausgestattet ist und eine microSD-Karte verwendet werden soll.

Öffnen Sie die untere Abdeckung, suchen Sie nach dem in Abbildung 2-2 dargestellten microSD-Kartensteckplatz und stecken Sie die microSD-Karte richtig herum hinein. Bringen Sie die untere Abdeckung nach Abschluss der Installation wieder am Gerät an.

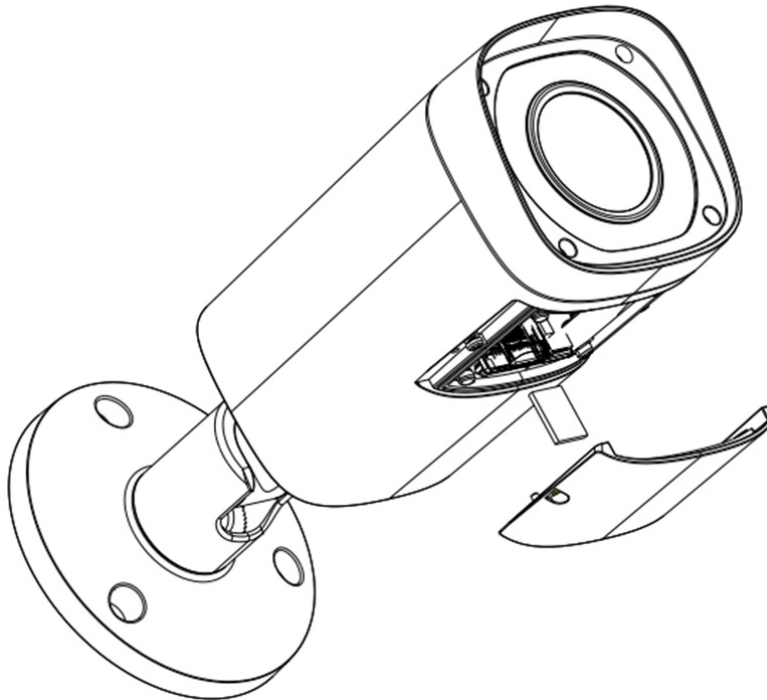


Abbildung 2-2

**Schritt 2**

Befestigen Sie das Gerät an der Montagefläche.

1. Nehmen Sie die Montageschablone aus der Zubehörtasche, kleben Sie sie auf die Montagefläche (Wand oder Decke) und bohren Sie Löcher entsprechend den Lochmarkierungen der Montageschablone.
2. Nehmen Sie die entsprechenden Dübel zur Hand und setzen Sie sie ein.
3. Nehmen Sie die selbstschneidenden Schrauben aus der Zubehörtasche, richten Sie die Montagelöcher der Gerätehalterung an den Dübeln aus und befestigen Sie das Gerät mit den selbstschneidenden Schrauben an der Montagefläche (Wand oder Decke).

**Schritt 3**

Schließen Sie das externe Kabel des Gerätes entsprechend den Anforderungen sicher an.

**Schritt 4**

Stellen Sie den Gerätewinkel ein.

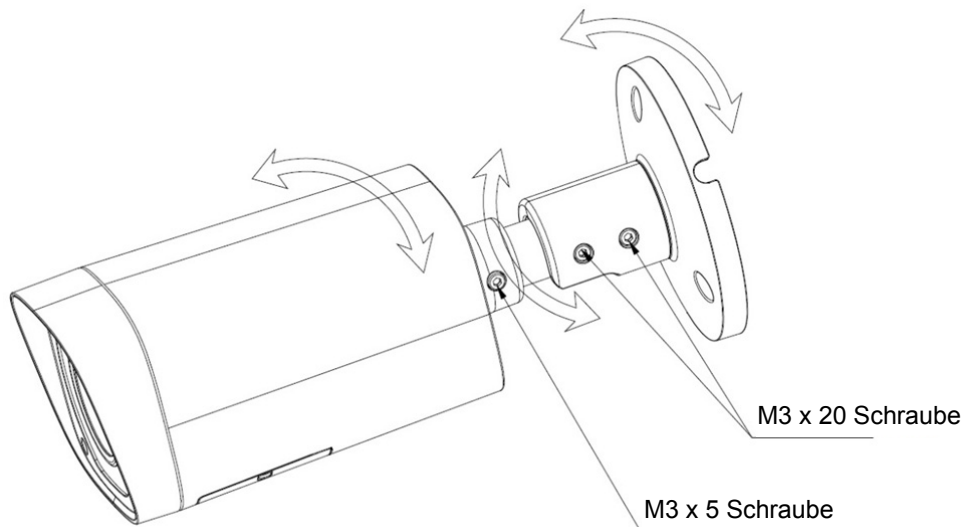


Abbildung 2–3

1. Lösen Sie die oben abgebildeten Einstellschrauben mit dem Sechskantschlüssel.
2. Passen Sie die Ausrichtung (auf/ab/links/rechts) des Gerätes auf den gewünschten Überwachungsbereich an.
3. Ziehen Sie die Einstellschrauben mit dem Sechskantschlüssel wieder fest an.

**Schritt 5**

Passen Sie die Brennweite des Gerätes an.

**Hinweis:**

Dieser Schritt ist nur erforderlich, wenn das Gerät über eine untere Abdeckung verfügt und die Brennweite des Objektivs angepasst werden muss.

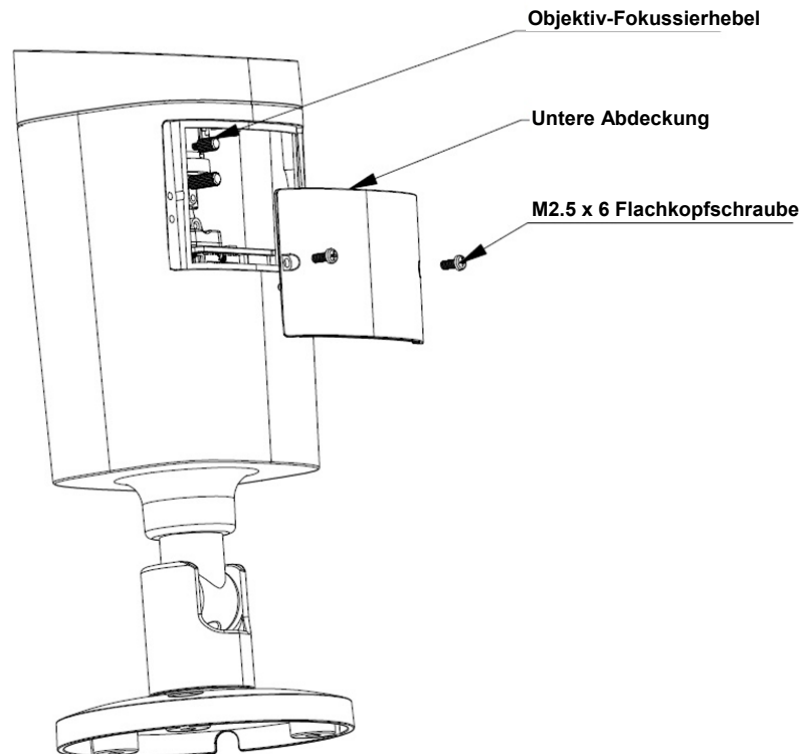


Abbildung 2–4

1. Lösen Sie die oben abgebildete Flachkopfschraube mit einem Kreuzschlitzschraubendreher und nehmen Sie die untere Abdeckung ab.
2. Passen Sie den Objektiv-Fokussierhebel an, richten Sie das Gerät über die externe Fokussierung genau auf den gewünschten Überwachungsbereich aus.
3. Ziehen Sie die Flachkopfschraube mit einem Kreuzschlitzschraubendreher fest an.

### Schritt 6

Installieren Sie das wasserdichte Verbindungsstück für den Netzwerkanschluss; siehe Abbildung 2–5 für weitere Einzelheiten.

#### Hinweis:

Bitte führen Sie diesen Schritt aus, falls das Gerät mit einem wasserdichten Verbindungsstück für den Netzwerkanschluss ausgestattet ist und im Freien verwendet wird.

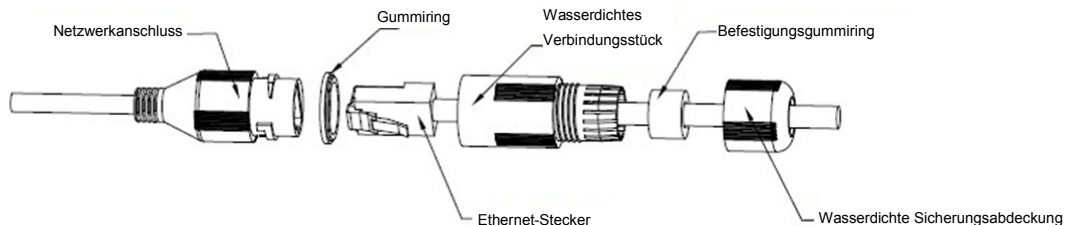


Abbildung 2–5

1. Installieren Sie den Gummiring so im Netzwerkanschluss, dass die konvexe Vertiefung nach außen zeigt. Installieren Sie den Befestigungsgummiring so im wasserfesten Verbindungsstück, dass das kleinere Loch nach außen zeigt.
2. Ziehen Sie das Netzkabel ohne Ethernet-Stecker durch das wasserdichte Verbindungsstück, den Befestigungsgummiring und die wasserdichte Sicherungsabdeckung, bringen Sie den Ethernet-Stecker am Kabel an und stecken Sie diesen in den Netzwerkanschluss.
3. Bringen Sie das wasserdichte Verbindungsstück am Netzwerkanschluss an und drehen Sie es im Uhrzeigersinn, um beide fest zu verbinden.
4. Bringen Sie die wasserdichte Sicherungsabdeckung am wasserdichten Verbindungsstück an und ziehen Sie sie im Uhrzeigersinn fest.

## 3 Netzwerk-Konfiguration

Ab Werk ist die IP-Adresse aller Kameras gleich (Standard-IP lautet 192.168.1.108). Damit die Kamera problemlos auf das Netzwerk zugreifen kann, müssen Sie einen geeigneten IP-Bereich entsprechend der vorliegenden Netzwerkkumgebung festlegen.

### 3.1 IP-Adresse ändern

Die IP-Adresse kann mit dem Schnellkonfigurations-Tool für die Kameras über das Kabelnetzwerk abgefragt und geändert werden. Anschluss an einem Kabelnetzwerk ist vor der Verwendung als Drahtlosnetzwerk-Kamera erforderlich, um die Drahtlos-Parameter konfigurieren zu können. In diesem Kapitel wird die Änderung der IP-Adresse mit dem „Schnellkonfigurations-Tool“ erklärt; Sie können die IP-Adresse auch in den Netzwerk-Parametern der Web-Schnittstelle ändern. Siehe Dokument „WEB-Bedienungsanleitung“ (WEB Operation Manual) auf der CD für weitere Einzelheiten.

Hinweis:

Derzeit unterstützt das schnelle Konfigurationsprogramm nur Kameras im gleichen Netzwerksegment der IP-Adresse des Computers.

Schritt 1 Doppelklicken Sie auf „ConfigTools.exe“ und öffnen Sie das Schnellkonfigurations-Tool.

Schritt 2 Doppelklicken Sie auf das zu konfigurierende Gerät und das Dialogfenster „Anmelden“ (Login) wird angezeigt. Geben Sie IP-Adresse, Benutzername, Passwort und Portnummer der Kamera ein und klicken Sie auf „Bestätigen“ (Confirm).

Hinweis:

Der standardmäßige Benutzername und das Passwort lauten admin und admin, der Standard-Port ist 37777. Siehe Abbildung 3–1 für weitere Einzelheiten.



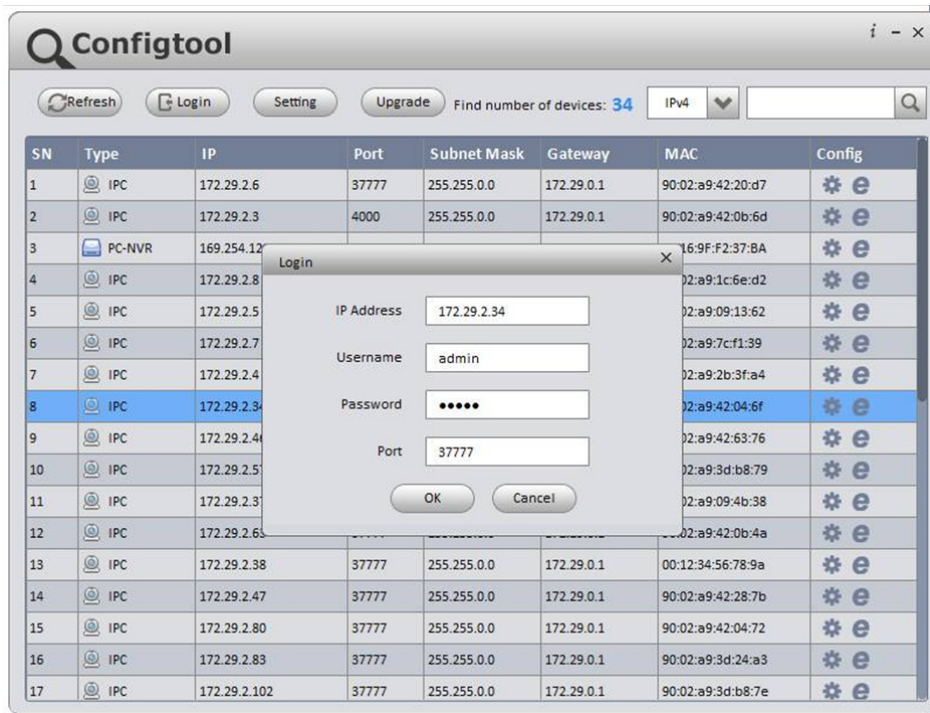


Abbildung 3–1

Schritt 3 Ändern Sie die IP-Adresse der Kamera im Menü „Netzwerk“ (Net), klicken Sie dann zum Beenden der Änderung auf „Speichern“ (Save).

Siehe Abbildung 3–2 für weitere Einzelheiten.

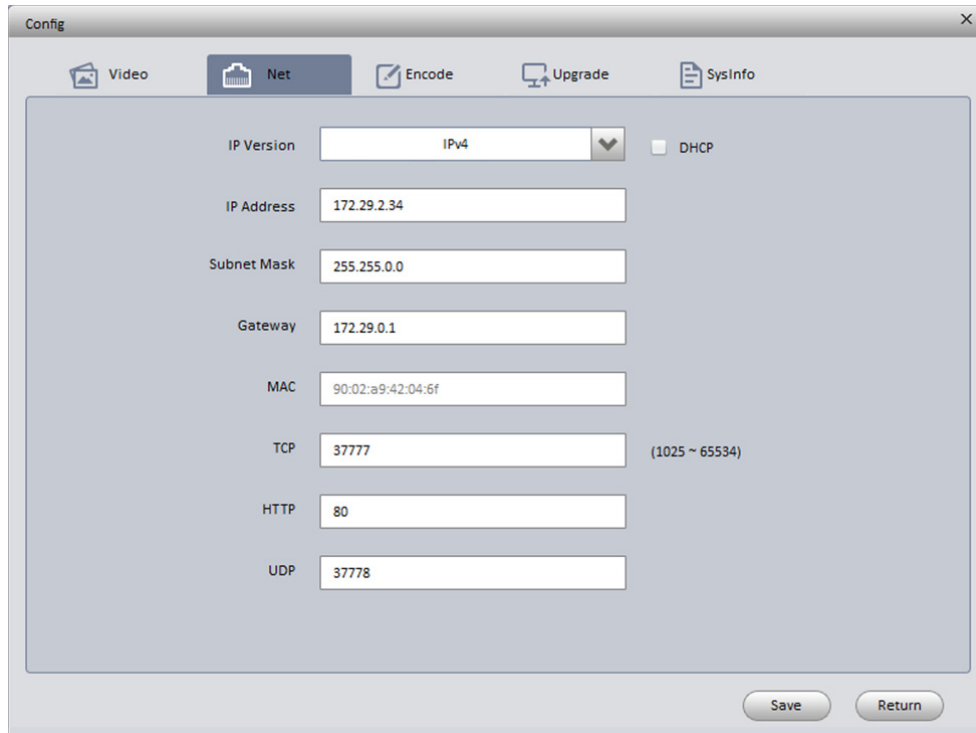


Abbildung 3–2

## 3.2 Login Web-Browser

Hinweis:

Unterschiedliche Geräte können abweichende Web-Oberflächen haben, die nachstehenden Abbildungen dienen nur als Referenz. Siehe Dokument „WEB Bedienungsanleitung“ (WEB Operation Manual) auf der CD und das angezeigte Menü für weitere Einzelheiten.

Schritt 1 Öffnen Sie den IE und geben Sie die geänderte IP-Adresse der Kamera in der Adressenzeile ein.

Schritt 2 Das nachstehende Anmelde Menü wird angezeigt, geben Sie Ihren Benutzernamen und das Passwort ein (werksseitig jeweils admin und admin) und klicken Sie anschließend auf „Anmelden“ (login).

Siehe Abbildung 3–3 für weitere Einzelheiten.



Abbildung 3–3

Schritt 3 Nehmen Sie die Installation gemäß den Bildschirmanweisungen vor; siehe Abbildung 3–4 für Web-Hauptmenü. Ändern Sie das Administrator-Passwort möglichst sofort nach erfolgreicher Anmeldung.

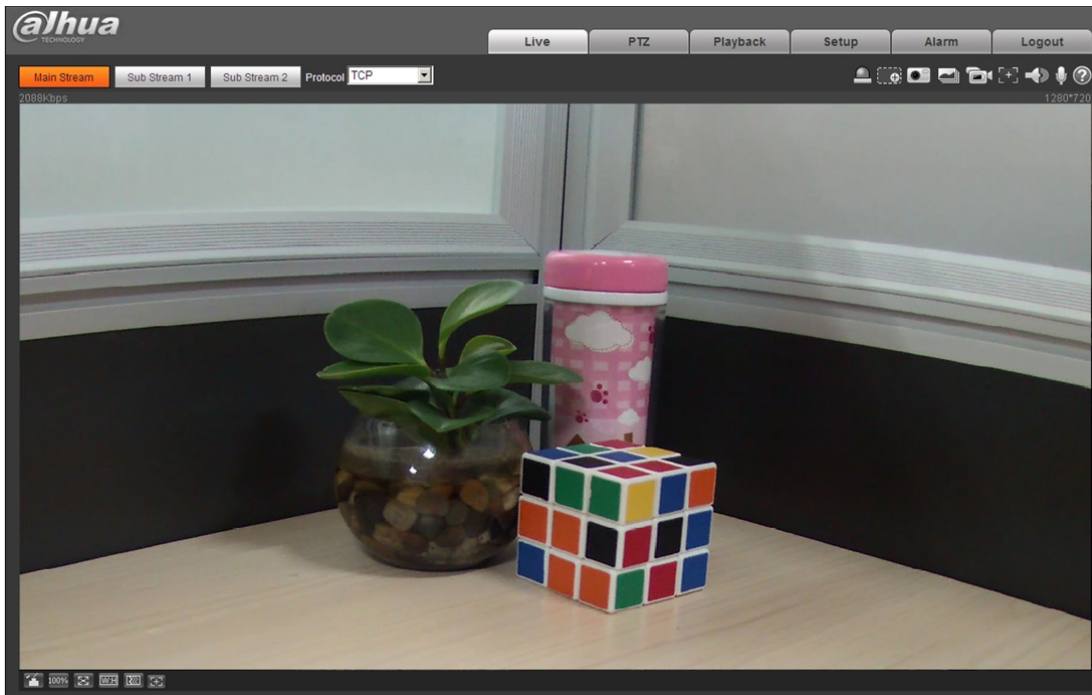


Abbildung 3–4

**Hinweis:**

- Diese Kurzanleitung dient nur als Referenz. Die Benutzeroberfläche kann sich etwas unterscheiden.
- Änderung des Designs und der Software vorbehalten.
- Bei Unklarheiten oder Streitigkeiten siehe unsere Abschlusserklärung.
- Für weitere Informationen besuchen Sie bitte unsere Website oder wenden Sie sich an Ihren örtlichen Kundendiensttechniker.
- Alle hier erwähnten Marken oder eingetragenen Marken sind Eigentum ihres jeweiligen Besitzers.