

FLEXIDOME IP micro 3000i

www.boschsecurity.com



BOSCH
Technik fürs Leben



- ▶ Auflösungen mit 1080p und 5MP
- ▶ Integrierte Essential Video Analytics zum Auslösen von relevanten Alarmen und für das schnelle Abrufen von Daten
- ▶ Vollständig konfigurierbares H.265-Multi-Streaming
- ▶ Großer Dynamikbereich (120 dB) für anspruchsvolle Szenen mit hellen und dunklen Bereichen
- ▶ Eingebautes Mikrofon für Tonaufzeichnung

Die FLEXIDOME IP micro 3000i wurde für hochwertige Bilder und Leistung rund um die Uhr entwickelt und bietet eine Reihe zuverlässiger Überwachungsfunktionen, darunter Essential Video Analytics, und ist besonders leicht zu installieren.

Das kompakte, minimalistische Design sorgt für eine große Flexibilität bei der Montage und ermöglicht verschiedene Montageoptionen.

Funktionen

Essential Video Analytics

Die integrierte Videoanalyse unterstützt das Konzept der dezentralen intelligenten Funktionen und beinhaltet nun noch leistungsfähigere Funktionen. Essential Video Analytics eignet sich ideal für den Einsatz in kontrollierten Umgebungen mit eingeschränkten Detektionsbereichen.

Das System erkennt, verfolgt und analysiert Objekte zuverlässig und informiert Sie, wenn vordefinierte Alarme ausgelöst werden. Ein intelligenter Satz von Alarmregeln vereinfacht komplexe Aufgaben und reduziert Fehlalarme auf ein Minimum.

Mit den hinzugefügten Metadaten wird Ihr Videomaterial sinnvoll strukturiert. Dadurch können Sie in stundenlangen Videoaufzeichnungen schnell wichtige Bilder auffinden. Metadaten können auch zur

Erlangung von unwiderlegbaren forensischen Beweisen oder zur Optimierung von Geschäftsprozessen auf Basis von Personenzählungen oder Informationen über die Dichte von Menschenansammlungen verwendet werden.

Großer Dynamikbereich

Der Modus mit großem Dynamikbereich basiert auf einem Vorgang, bei dem Aufnahmen bei unterschiedlicher Belichtung aufgenommen werden, und so mehr Details in hellen und dunklen Bereichen derselben Szene erfasst werden. Dies führt dazu, dass Sie Objekte und Merkmale leicht unterscheiden können, z. B. Gesichter bei hellem Gegenlicht. Der tatsächliche Dynamikbereich der Kamera wird mithilfe der OECF-Analyse (Opto-Electronic Conversion Function) gemäß IEC 62676-5 gemessen.

Intelligentes Streamen

Die intelligenten Codierungsfunktionen in Kombination mit Intelligent Dynamic Noise Reduction und Analysefunktionen reduzieren den Bandbreitenbedarf drastisch. Nur relevante Informationen in der Szene, beispielsweise Bewegungen oder durch die Analyse gefundene Objekte, müssen codiert werden. Die Kamera ermöglicht Triple-Streaming. Hierdurch kann die Kamera unabhängige, konfigurierbare Streams für die Live-Anzeige, Aufzeichnung oder Fernüberwachung bei begrenzter Bandbreite liefern.

Jeder dieser Streams kann einzeln angepasst werden und liefert hochwertige Videobilder, die perfekt auf die jeweiligen Anforderungen zugeschnitten sind, während die Bitrate um bis zu 90 % (im Vergleich zu Standardkameras) reduziert wird.

Hocheffiziente H.265-Videocodierung

Die Kamera basiert auf der höchst effizienten und leistungsfähigen H.264- und H.265/HEVC-Codierungsplattform. Dadurch kann sie qualitativ hochwertige Videos mit hoher Auflösung bei sehr niedriger Netzwerklast liefern. Dank der doppelten Codierungseffizienz ist H.265 der neue, optimale Komprimierungsstandard für IP-Videoüberwachungssysteme.

Sabotage- und Bewegungserkennung

Für Kamerasabotagealarme steht eine Vielzahl an Konfigurationsmöglichkeiten zur Verfügung. Ein integrierter Algorithmus zur Bewegungserkennung in Videos kann auch für die Alarmanzeige verwendet werden.

Eingebautes Mikrofon und Audioalarm

Die Kamera verfügt über ein eingebautes Mikrofon, mit dem der Bediener Gespräche im überwachten Bereich abhören kann. Die Audioerkennung kann bei Bedarf zur Generierung eines Alarms verwendet werden.

Aufzeichnungs- und Speicherverwaltung

Die Aufzeichnungsverwaltung kann über den Bosch Video Recording Manager gesteuert werden oder die Kamera kann lokalen Speicher und iSCSI-Ziele direkt ohne Aufzeichnungssoftware verwenden. Lokaler Speicher kann zur „dezentralen“ Aufzeichnung oder zur Verbesserung der Systemzuverlässigkeit der Videoaufzeichnung durch Automatic Network Replenishment (ANR) verwendet werden. Die Voralarmaufzeichnung im Arbeitsspeicher reduziert den Bandbreitenbedarf im Netzwerk und verlängert die effektive Lebensdauer der Speicherkarte.

Dezentrale Aufzeichnung

Stecken Sie eine Speicherkarte in den Kartenschlitz, um bis zu 2 TB lokaler Alarmaufzeichnung zu speichern. Die Voralarmaufzeichnung im Arbeitsspeicher reduziert die Aufzeichnungsbandbreite im Netzwerk und verlängert die effektive Lebensdauer der Speicherkarte.

Die erweiterte dezentrale Aufzeichnung ist dank Kombination der folgenden Funktionen eine zuverlässige Speicherlösung:

- SD-Karten-Unterstützung für Industrieanforderungen ermöglicht eine äußerst lange Lebensdauer
- Zustandsüberwachung von SD-Karten für Industrieanforderungen ermöglicht frühzeitige Wartungsmeldungen

DORI-Reichweite

DORI (Detect, Observe, Recognize, Identify, dt.: Detektieren, Beobachten, Erkennen, Identifizieren) ist ein Standardsystem (EN-62676-4), mit dem die Fähigkeit einer Kamera zur Unterscheidung von

Personen oder Objekten innerhalb eines überwachten Bereichs definiert wird. Im Folgenden ist die maximale Entfernung aufgelistet, bei der eine Kamera-/Objektivkombination diese Kriterien erfüllen kann:

1080p-Kamera mit 2,3-mm- oder 2,8-mm-Objektiv

DORI	DORI-Definition	Entfernung 2,3 mm/ 2,8 mm	Horizontale Breite
Detektieren	25 px/m	17 m/28 m	77 m
Beobachten	63 px/m	7 m/11 m	30 m
Erkennen	125 px/m	3 m/6 m	15 m
Identifizieren	250 px/m	2 m/3 m	8 m

5,3-MP-Kamera mit 2,3-mm- oder 2,8-mm-Objektiv

DORI	DORI-Definition	Entfernung 2,3 mm/ 2,8 mm	Horizontale Breite
Detektieren	25 px/m	37 m/57 m	123 m
Beobachten	63 px/m	15 m/23 m	49 m
Erkennen	125 px/m	7 m/11 m	25 m
Identifizieren	250 px/m	4 m/6 m	12 m

Einfache Montage

Die Stromversorgung der Kamera kann über ein PoE-konformes Netzwerkkabel erfolgen. Bei dieser Konfiguration ist für Bildübertragung, Stromversorgung und Steuerung der Kamera nur ein Kabel erforderlich. Durch die Verwendung von PoE wird die Installation einfacher und kostengünstiger, da für Kameras keine Stromversorgung vor Ort erforderlich ist. Die Kamera kann auch über +12-VDC-Netzteile mit Strom versorgt werden. Für eine problemlose Netzwerkverkabelung unterstützt die Kamera Auto-MDIX, das die Verwendung von Straight-Through- und Crossover-Kabeln ermöglicht.

Datenschutz

Durch spezielle Maßnahmen wird die höchstmögliche Sicherheit für den Gerätezugriff und den Datentransport gewährleistet. Der dreistufige Kennwortschutz mit Sicherheitsempfehlungen ermöglicht Benutzern die Anpassung des Gerätezugriffs. Der Zugriff über einen Webbrowser kann mithilfe von HTTPS und Firmware-Updates können durch authentifizierte sichere Uploads geschützt werden. Das integrierte Trusted Platform Module (TPM) und die Unterstützung für die Public-Key-Infrastruktur (PKI) bieten unübertroffenen Schutz gegen schädliche Angriffe. Die 802.1x-Netzwerkauthentifizierung mit EAP/TLS unterstützt TLS 1.2 mit aktualisierten Cipher Suites (einschließlich AES-256-Verschlüsselung). Vorteile der erweiterten Zertifikatsbearbeitung:

- Bei Bedarf automatisch erstellte selbstsignierte eindeutige Zertifikate

- Client- und Serverzertifikate für die Authentifizierung
- Client-Zertifikate als Authentizitätsnachweis
- Zertifikate mit verschlüsselten privaten Schlüsseln

Systemintegration und ONVIF-Konformität

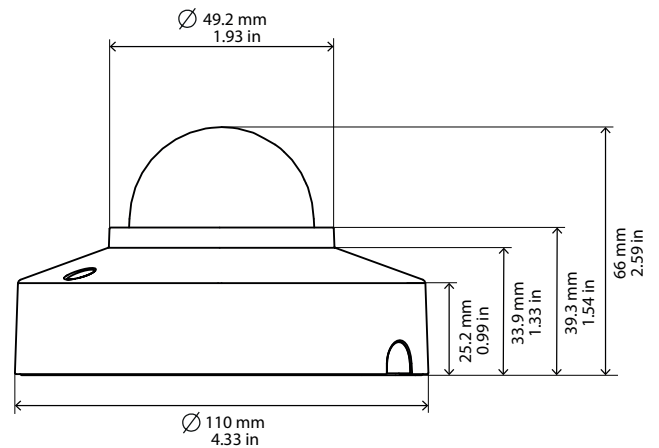
Die Kamera entspricht den ONVIF Profile S-, ONVIF Profile G- und ONVIF Profile T-Spezifikationen. Zur H. 265-Konfiguration unterstützt die Kamera Media Service 2, was Teil von ONVIF Profile T ist. Dies gewährleistet die Interoperabilität zwischen Netzwerkvideoprodukten unterschiedlicher Hersteller. Drittanbieter-Integratoren können leicht auf die internen Funktionen der Kamera zugreifen, um sie in große Projekte zu integrieren. Weitere Informationen finden Sie auf der IPP-Website (Integration Partner Program) unter ipp.boschsecurity.com.

Länderzulassungen

Standard	Typ
Emissionen	EN 55032 CFR 47 FCC Teil 15, Klasse B AS/NZS CISPR 32
Störfestigkeit	EN 50130-4 EN 50121-4
Umgebungsbedingungen	EN 50130-5 (Klasse II); EN 60068-2-1, EN 60068-2-2, EN 60068-2-6, EN 60068-2-18, EN 60068-2-27, EN 60068-2-30, EN 60068-2-75, EN 60068-2-78
Sicherheit	EN 60950-1 UL 60950-1 CAN/CSA-C22.2 Nr. 60950-1
Bildqualität	IEC 62676-5
HD	SMPTE 296M-2001 (Auflösung: 1280 x 720) SMPTE 274M-2008 (Auflösung: 1920 x 1080)
Farbdarstellung	ITU-R BT.709-6
ONVIF-Konformität	EN 50132-5-2 EN 62676-2
Stoßfestigkeit	EN 62262 (IK08)
Umgebungsbedingungen	EN 50581 (RoHS)
Kennzeichnungen	FCC, cULus, WEEE, RCM, VCCI, CMIM, EAC

Region	Zertifizierungen/Gütezeichen
Europa	CE

Planungshinweise



Technische Daten

Stromversorgung

Eingangsspannung	PoE IEEE 802.3af/802.3 bei Typ 1, Klasse 0 12 VDC ±30 %
Stromverbrauch (typisch/max.)	PoE: 3,5 W/10,5 W 12 VDC: 3,1 W/9,5 W

Sensor

2 MP	
Sensortyp	1/2,8-Zoll-CMOS
Effektive Pixel	1920 x 1080 (H x V)
5,3 MP	
Sensortyp	1/2,9-Zoll-CMOS
Effektive Pixel	3072 x 1728 (H x V)

Videoleistung – Empfindlichkeit

2MP Gemessen gemäß IEC 62676 Teil 5 (1/30, F1.6 oder F2.2)	
• Farbe	0,1 lx
• Mono	0,05 lx
5,3MP Gemessen gemäß IEC 62676 Teil 5 (1/30, F1.6 oder F2.2)	
• Farbe	2,3 mm: 0,57 lx 2,8 mm: 0,53 lx
• Mono	2,3 mm: 0,24 lx 2,8 mm: 0,19 lx

Videoleistung – dynamischer Bereich

Großer dynamischer Bereich	120 dB WDR
Gemessen gemäß IEC 62676-5	

Videoleistung – dynamischer Bereich

2 MP 103 dB

5,3 MP 101 dB

OptischObjektivtyp 2,3 mm feststehend, F2.2
2,8 mm feststehend, F1.6

Blickfeld

2MP 2,3 mm: 132° x 77° (H x V)
2,8 mm: 107° x 57° (H x V)5,3MP 2,3 mm: 118° x 69° (H x V)
2,8 mm: 94° x 51° (H x V)**Video-Streaming**

Videokomprimierung H.265, H.264, M-JPEG

Sensormodi

2 MP 30 Bilder/s, HDR, 1920 x 1080
25 Bilder/s, HDR, 1920 x 10805,3 MP 20 Bilder/s, HDR, 3072 x 1728 (5,3 MP)
25 Bilder/s, HDR, 2720 x 1530 (4,1 MP)Streaming Mehrfache konfigurierbare Streams im H.264-
oder H.265- und M-JPEG-Format,
konfigurierbare Bildfrequenz und Bandbreite.
Regions of Interest (RoI)

GOP-Struktur IP

Codierungsintervall

2 MP 1 bis 30 Bilder/s

5,3 MP 1 bis 20 Bilder/s (5,3 MP)
1 bis 25 Bilder/s (4,1 MP)Signal-Rausch-
Verhältnis > 55 dB**Videoauflösung**

2 MP

1080p HD 1920 x 1080

720p HD 1280 x 720

SD 768 x 432

D1 720 x 480

VGA 640 x 480

5,3 MP

5,3 MP 3072 x 1728

4,1 MP 2720 x 1530

3 MP 2304 x 1296

Videoauflösung

1080p 1920 x 1080

720p 1280 x 720

SD 768 x 432

D1 720 x 480

VGA 640 x 480

Kamerainstallation

Bild spiegeln Ein/Aus

Drehung 0°/90° aufrecht/180°/270° aufrecht

Kamera-LED Aktivieren/Deaktivieren

Videofunktionen – FarbeAnpassbare
Bildeinstellungen Kontrast, Sättigung, HelligkeitWeißabgleich 2500 bis 10.000 K, 4 automatische Modi
(Basis, Standard, Natriumlampe, dominante
Farbe), manueller Modus und Haltemodus**Videofunktionen – ALC**Verschluss Automatischer elektronischer Verschluss
(AES); fest (1/25 [30] bis 1/15000)
wählbar;
StandardverschlussTag/Nacht Auto (einstellbare Umschaltpunkte), Farbe,
Schwarzweiß**Videofunktionen – Verbesserung**

Schärfe Wählbare Erhöhung der Bildschärfe

Gegenlichtkompensa-
tion Ein/Aus

Kontrastoptimierung Ein/Aus

Rauscherunterdrückun-
g Intelligent Dynamic Noise Reduction (IDNR)
mit separater zeitlicher und räumlicher
AnpassungIntelligent Defog Intelligent Defog passt Parameter automatisch
für beste Bilder bei nebligen Szenen an
(umschaltbar)**Video-Content-Analyse**

Analysetyp Essential Video Analytics

Leistungsmerkmale Regelbasierte Alarmer und Verfolgung,
Linienquerung, Feld betreten/verlassen,
Route folgen, Herumlungern, unbewegtes/
entferntes Objekt, Personenzählung,
Abschätzung der Mengendichte, 3D-Tracking

Zusätzliche Funktionen

Privatzonen	Acht unabhängige Bereiche, vollständig programmierbar
Bildeinblendung	Name, Logo, Zeit, Alarmmeldung
Pixel-Zähler	Wählbarer Bereich

Lokaler Speicher

Interner Arbeitsspeicher	bis zu 5 s Voralarmaufzeichnung
Speicherkartensteckplatz	microSDHC-/microSDXC-Kartensteckplatz
SD-Karten für Industrieanforderungen	Äußerst lange Lebensdauer und Unterstützung für Zustandsüberwachung ermöglichen frühzeitige Wartungsmeldungen

Eingang/Ausgang

Audioeingang	Eingebautes Mikrofon
Audio-Line-Ausgang	0,875 Vrms bei 16 Ohm typisch
Alarめingang	Kurzschluss oder Aktivierung durch 5 VDC
Alarmausgang	Max. Last: 12 VDC/50 mA
Ethernet	RJ45-Stecker

Audio-Streaming

Norm	G. 711, 8 kHz Abtastrate L16, 16 kHz Abtastrate AAC-LC, 48 Kbit/s bei 16 kHz Abtastrate AAC-LC, 80 Kbit/s bei 16 kHz Abtastrate
Signal-Rausch-Verhältnis	> 50 dB
Audio-Streaming	Vollduplex/Halbduplex

Netzwerk

Protokolle	IPv4, IPv6, UDP, TCP, HTTP, HTTPS, RTP/RTCP, IGMP V2/V3, ICMP, ICMPv6, RTSP, FTP, ARP, DHCP, APIPA (Auto-IP, link local address), NTP (SNTP), SNMP (V1, V3, MIB-II), 802.1x, DNS, DNSv6, DDNS (DynDNS.org, selfHOST.de, no-ip.com), SMTP, iSCSI, UPnP (SSDP), DiffServ (QoS), LLDP, SOAP, Dropbox™, CHAP, digest authentication
Verschlüsselung	TLS 1.0/1.2, AES-128, AES-256
Ethernet	10/100Base-T, automatische Erkennung, Halb-/Vollduplex
Konnektivität	Auto-MDIX
Interoperabilität	ONVIF Profile S, ONVIF Profile G, ONVIF Profile T: GB/T 28181

Mechanische Daten

Abmessungen (Ø x H)	110 x 66 mm
Gewicht (ca.)	290 g
Befestigung	Aufputzhalterung
Farbe	Signalweiß (RAL 9003)
Justierung über drei Achsen (Schwenken/Neigen/Drehen)	Schwenken: 0° bis 355° Neigen: 0° bis 75° Rollen: 0° bis 360°
Dome-Kuppel	Klares Polycarbonat mit kratzfester Beschichtung

Umgebungsbedingungen

Betriebstemperatur (Dauerbetrieb)	-20 °C bis +50 °C
Lagertemperatur	-30 °C bis +70 °C
Luftfeuchtigkeit	5 % bis 100 % relative Luftfeuchtigkeit (kondensierend) 5 % bis 93 % relative Luftfeuchtigkeit (nicht kondensierend)
Luftfeuchtigkeit (Lagerung)	bis zu 98 % relative Luftfeuchtigkeit
Stoßfestigkeit	IK08

Bestellinformationen**NDV-3502-F02 Micro-Domekamera fs. 2MP HDR 130° IK08**

Feststehende IP-Dome-Kamera mit Manipulations- und Bewegungserkennung; 2 MP/HD 1080p Auflösung; 130°-Objektiv; Inneneinsatz; EVA.
Bestellnummer **NDV-3502-F02**

NDV-3502-F03 Micro-Domekamera fs. 2MP HDR 100° IK08

Feststehende IP-Dome-Kamera mit Manipulations- und Bewegungserkennung; 2 MP/HD 1080p Auflösung; 100°-Objektiv; Inneneinsatz; EVA.
Bestellnummer **NDV-3502-F03**

NDV-3503-F02 Micro-Domekamera fs. 5MP HDR 120° IK08

Feststehende IP-Dome-Kamera mit Manipulations- und Bewegungserkennung; 5 MP Auflösung; 120°-Objektiv; Inneneinsatz; EVA.
Bestellnummer **NDV-3503-F02**

NDV-3503-F03 Micro-Domekamera fs. 5MP HDR 100° IK08

Feststehende IP-Dome-Kamera mit Manipulations- und Bewegungserkennung; 5 MP Auflösung; 100°-Objektiv; Inneneinsatz; EVA.
Bestellnummer **NDV-3503-F03**

Zubehör

**NDA-3081-4S 4S-Adapterplatte f. NDV-3000 innen
Micro**

4S-Adapterplatte für NDV-3000 MicroDome
Bestellnummer **NDA-3081-4S**

NPD-5001-POE Power-over-Ethernet, 15,4W, 1 Port

Power-over-Ethernet-Midspan-Injektor für den Einsatz
mit PoE-fähigen Kameras; 15,4 W, 1 Port
Gewicht: 200 g
Bestellnummer **NPD-5001-POE**

NPD-5004-POE Power-over-Ethernet, 15,4W, 4 Ports

Power-over-Ethernet-Midspan-Injektor für den Einsatz
mit PoE-fähigen Kameras; 15,4 W, 4 Ports
Gewicht: 620 g
Bestellnummer **NPD-5004-POE**

**UPA-1220-50 Netzteil, 220VAC, 50Hz, 12VDC 1A Aus-
gang**

Stromversorgung für Kamera. 110-240 VAC, 50/60 Hz
Eingang, 12 VDC, 1 A Ausgang, geregelt.
Eingangsanschluss: Eurostecker mit 2 Kontakten
(4 mm/19 mm)

Bestellnummer **UPA-1220-50**

**UPA-1220-60 Netzteil, 120VAC, 60Hz, 12VDC 1A Aus-
gang**

Stromversorgung für Kamera. 100-240 VAC, 50/60 Hz
Eingang, 12 VDC, 1 A Ausgang, geregelt.
Eingangsanschluss: Stecker mit 2 Kontakten,
nordamerikanischer Standard (unpolarisiert).

Bestellnummer **UPA-1220-60**

Vertreten von:

Europe, Middle East, Africa:
Bosch Security Systems B.V.
P.O. Box 80002
5600 JB Eindhoven, The Netherlands
Phone: + 31 40 2577 284
emea.securitysystems@bosch.com
emea.boschsecurity.com

Germany:
Bosch Sicherheitssysteme GmbH
Robert-Bosch-Ring 5
85630 Grasbrunn
Germany
www.boschsecurity.com