

FLEXIDOME IP starlight 5000i (IR) – Außeneinsatz



- ▶ Einfache Montage mit Autozoom-/Autofokus-Objektiv, Assistenten und vorkonfigurierten Modi
- ▶ Vollständig konfigurierbares H.265-Multi-Streaming
- ▶ Integrierte Essential Video Analytics zum Auslösen von relevanten Alarmen und für das schnelle Abrufen von Daten
- ▶ Großer Dynamikbereich sorgt für die Sichtbarkeit aller Details sowohl in hellen wie auch dunklen Bereichen der Szene
- ▶ starlight Kamertechnologie mit hervorragender Leistung bei ungünstigen Lichtverhältnissen

Die 1080p-Dome-Kameras für den Außeneinsatz von Bosch sind professionelle Überwachungskameras, die hochqualitative HD-Bilder liefern und damit anspruchsvolle Anforderungen in Sicherheits- und Überwachungsnetzwerken erfüllen. Diese robusten Tag-/Nachtkameras liefern sowohl tagsüber als auch nachts Bilder in hervorragender Qualität. Es ist außerdem ein Modell mit integriertem Aktiv-Infrarot-Strahler erhältlich, das auch bei äußerst schlechten Sichtverhältnissen eine herausragende Leistung bietet.

Systemübersicht

Schlagfeste Dome-Kamera für den Außeneinsatz mit Varifokalobjektiv

Das nach IK10 zertifizierte Gehäuse ist ideal für Anwendungen im Außenbereich geeignet, in denen Schlagfestigkeit wichtig ist. Die Kamera ist gemäß der Schutzklasse IP66 wasser- und staubgeschützt. Mit dem Varifokalobjektiv können Sie den Überwachungsbereich auswählen, der für Ihre Anwendung am besten geeignet ist. Es gibt zahllose Befestigungsmöglichkeiten, darunter Aufputz-, Wand- und Zwischendeckenmontage.

Der Objektivassistent für die Autozoom-/Autofokusfunktion erleichtert es dem Installationstechniker, die Kamera sowohl für den Tag- als auch den Nachtbetrieb präzise zu fokussieren und zu zoomen. Der Assistent kann in Abhängigkeit von der jeweils am besten geeigneten Vorgehensweise vom PC oder über die Taste an der Kamera aktiviert werden.

Durch das automatische Varifokalobjektiv (AVF) kann der Zoom ohne Öffnen der Kamera geändert werden. Die automatische, motorbetriebene Zoom-/Fokuseinstellung mit 1:1-Pixelmapping gewährleistet, dass die Kamera immer korrekt fokussiert ist.

Funktionen

Essential Video Analytics

Die integrierte Videoanalyse unterstützt das Konzept der dezentralen intelligenten Funktionen und beinhaltet nun noch leistungsfähigere Funktionen. Essential Video Analytics eignet sich ideal für den Einsatz in kontrollierten Umgebungen mit eingeschränkten Detektionsbereichen.

Das System erkennt, verfolgt und analysiert Objekte zuverlässig und informiert Sie, wenn vordefinierte Alarme ausgelöst werden. Ein intelligenter Satz von Alarmregeln vereinfacht komplexe Aufgaben und reduziert Fehlalarme auf ein Minimum. Mit den hinzugefügten Metadaten wird Ihr Videomaterial sinnvoll strukturiert. Dadurch können Sie in stundenlangen Videoaufzeichnungen schnell wichtige Bilder auffinden. Metadaten können auch zur Erlangung von unwiderlegbaren forensischen Beweisen oder zur Optimierung von Geschäftsprozessen auf Basis von Personenzählungen oder Informationen über die Dichte von Menschenansammlungen verwendet werden. Die Kalibrierung ist schnell und einfach – Sie müssen nur die Montagehöhe der Kamera eingeben. Der interne Kreisel-/Beschleunigungssensor liefert die restlichen Informationen zur genauen Kalibrierung der Videoanalyse.

Schnelle Leistung

Der 60-Bilder/s-Modus bietet eine optimale Leistung bei Szenen mit schnellen Bewegungen und garantiert, dass keine wichtigen Daten verloren gehen.

starlight-Leistung

Die neueste Sensortechnologie, kombiniert mit technisch ausgereifter Bildverarbeitung und Rauschunterdrückung, resultiert in einer außergewöhnlichen Empfindlichkeit im Farbmodus. Die Leistung bei ungünstigen Lichtverhältnissen ist so gut, dass die Kamera auch bei minimalem Umgebungslicht eine hervorragende Farbqualität liefert.

High Dynamic Range

Die Kamera verfügt über einen großen Dynamikbereich (HDR). Er basiert auf einem Vorgang, bei dem Aufnahmen bei unterschiedlicher Belichtung aufgenommen werden, wodurch mehr Details in hellen und dunklen Bereichen derselben Szene erfasst werden. Dies führt dazu, dass Sie Objekte und Merkmale leicht unterscheiden können, z. B. Gesichter bei hellem Gegenlicht.

Der tatsächliche Dynamikbereich der Kamera wird mithilfe der Opto-Electronic Conversion Function (OECF)-Analyse gemäß IEC 62676-5 gemessen. Diese Methode wird verwendet, um genormte Messwerte zu erhalten, die zum Vergleich mit anderen Kameras dienen.

Content Based Imaging Technology

Die Content Based Imaging Technology (CBIT) ermöglicht eine grundlegende Verbesserung der Bildqualität bei allen Lichtverhältnissen und die Ermittlung von Bereichen für verbesserte Verarbeitung. Die Kamera prüft die Szene unter Verwendung der Essential Video Analytics und gibt eine Rückmeldung für die erneute Feineinstellung der Bildverarbeitung. Dies sorgt für bessere Details in wichtigen Bereichen und eine bessere Gesamtleistung. Die Intelligent Auto Exposure-

Technologie ermöglicht beispielsweise die Anzeige sich bewegender Objekte in hellen und dunklen Bereichen einer Szene.

Intelligentes Streamen verringert Bandbreiten- und Speicheranforderungen

Rauscharme Bilder und die effiziente H.265-Komprimierungstechnologie liefern klare Bilder, wodurch gleichzeitig Bandbreiten- und Speicherbedarf um bis zu 80 % im Vergleich zu herkömmlichen H.264-Kameras gesenkt werden. Diese neue Kamerageneration setzt dank intelligentem Streamen neue Maßstäbe. Durch ein geschickt optimiertes Detail-zu-Bandbreite-Verhältnis bietet die Kamera die bestmögliche Bildqualität. Mit dem intelligenten Encoder werden sowohl die komplette Szene als auch einzelne Szenenbereiche kontinuierlich gescannt. Dabei wird die Komprimierung anhand wichtiger Bildinformationen wie Bewegungen dynamisch angepasst. Im Zusammenspiel mit Intelligent Dynamic Noise Reduction, was die Inhalte einer Szene aktiv analysiert und Rauschartefakte entsprechend reduziert, werden Bitraten um bis zu 80 % gesenkt. Da das Rauschen bei der Bilderfassung an der Quelle reduziert wird, wirkt sich die geringere Bitrate nicht negativ auf die Bildqualität aus. Dies führt zu deutlich geringeren Speicherkosten und weniger Netzwerkbelastung, während gleichzeitig eine hohe Bildqualität und ruckelfreie Bewegungen gewährleistet bleiben.

Bereichsbasierte Codierung

Über eine bereichsbasierte Codierung werden Anforderungen an die Bandbreite ebenfalls reduziert. Komprimierungsparameter können für bis zu acht benutzerdefinierbare Bereiche eingestellt werden. Auf diese Weise können uninteressante Bereiche stark komprimiert werden, sodass mehr Bandbreite für wichtige Bereiche der Szene zur Verfügung steht.

Bitratenoptimiertes Profil

Die durchschnittliche typische optimierte Bitrate in kBit/s für verschiedene Bildfrequenzen im H.265-Modus ist in der nachfolgenden Tabelle aufgelistet:

Bilder/s	1080p	720p
60	712	525
30	600	450
12	438	329
5	284	213
2	122	92

Mehrere Streams

Dank der Multi-Streaming-Technologie können verschiedene H.264- oder H.265-Streams und ein M-JPEG-Stream gleichzeitig bereitgestellt werden. Diese

Streams erleichtern die bandbreitenfreundliche Anzeige und Aufzeichnung sowie die Integration in Videomanagementsysteme von Drittanbietern. Die Kamera kann mehrere unabhängige Streams ausführen, wodurch es möglich ist, für den ersten und zweiten Stream jeweils eine andere Auflösung und Bildfrequenz einzustellen. Außerdem können Benutzer eine Kopie des ersten Streams verwenden. Der dritte Stream verwendet die I-Frames des ersten Streams für die Aufzeichnung; der vierte Stream zeigt ein JPEG-Bild mit maximal 10 Mbit/s.

Gegensprechfunktion und Audioalarm

Die Gegensprechfunktion ermöglicht es dem Bediener, mit Besuchern oder unbefugten Personen über einen externen Audio-Line-Ein- und Ausgang zu kommunizieren. Die Audioerkennung kann bei Bedarf zur Generierung eines Alarms verwendet werden.

Sabotage- und Bewegungserkennung

Für Kamerasabotagealarme steht eine Vielzahl an Konfigurationsmöglichkeiten zur Verfügung. Ein integrierter Algorithmus zur Bewegungserkennung in Videos kann auch für die Alarmanzeige verwendet werden.

Speicherverwaltung

Die Aufzeichnungsverwaltung kann über den Bosch Video Recording Manager (Video Recording Manager) gesteuert werden oder die Kamera kann iSCSI-Ziele direkt ohne Aufzeichnungssoftware verwenden.

Dezentrale Aufzeichnung

Der microSD-Kartensteckplatz unterstützt bis zu 2 TB Speicherkapazität. Eine microSD-Karte kann zur lokalen Alarmaufzeichnung verwendet werden. Die Voralarmaufzeichnung im Arbeitsspeicher reduziert die Aufzeichnungsbandbreite im Netzwerk. Wenn auf der microSD-Karte aufgezeichnet wird, verlängert sich damit die effektive Lebensdauer des Speichermediums.

Cloud-basierte Services

Die Kamera unterstützt zeitbasierte oder alarmbasierte JPEG-Postings an vier verschiedene Konten. Diese Konten können FTP-Server oder Cloud-basierte Speichereinrichtungen (z. B. Dropbox) adressieren. Videoclips oder JPEG-Bilder können ebenfalls in diese Konten exportiert werden. Alarme können so eingerichtet werden, dass sie eine E-Mail- oder SMS-Benachrichtigung auslösen, damit Sie stets über anormale Ereignisse informiert sind.

Einfache Montage

Die Stromversorgung der Kamera kann über ein PoE-konformes Netzkabel erfolgen. Bei dieser Konfiguration ist für Bildübertragung, Stromversorgung und Steuerung der Kamera nur ein Kabel erforderlich. Durch die Verwendung von PoE wird die Installation einfacher und kostengünstiger, da für Kameras keine Stromversorgung vor Ort erforderlich ist.

Für die Stromversorgung der Kamera können auch +12-VDC-/24-VAC-Netzteile verwendet werden. Um die Systemzuverlässigkeit zu erhöhen, kann die Kamera gleichzeitig an PoE und +12-VDC-/24-VAC-Netzteile angeschlossen werden. Außerdem können unterbrechungsfreie Stromversorgungen (USV) eingesetzt werden, die auch bei Stromausfall einen kontinuierlichen Betrieb ermöglichen. Für eine problemlose Netzwerkverkabelung unterstützt die Kamera Auto-MDIX, das die Verwendung von Straight-Through- und Crossover-Kabeln ermöglicht.

Automatische Bilddrehung

Der interne Kreisel-/Beschleunigungssensor korrigiert die Bildausrichtung automatisch in 90-Grad-Schritten, wenn die Kamera um 90 oder 180 Grad gedreht montiert ist. Das Sensorbild kann auch manuell in 90-Grad-Schritten gedreht werden. Damit Details in langen Fluren ohne Qualitätseinbußen bei der Auflösung effizient erfasst werden können, montieren Sie die Kamera in einem rechten Winkel. Das Bild wird dann im Hochformat in voller Auflösung auf Ihrem Bildschirm angezeigt.

Echte Tag-/Nachtumschaltung

Die Kamera ist mit mechanischer Filtertechnologie ausgestattet, die für lebendige Farben während des Tages und außerordentliche Nachtaufnahmen sorgt. Die Bilder sind zudem bei allen Lichtverhältnissen scharf fokussiert.

Hybridmodus

Ein analoger Videoausgang ermöglicht den Betrieb der Kamera im Hybridmodus. Dieser Modus bietet gleichzeitig Video-Streaming in hoher Auflösung und einen analogen Videoausgang über einen SMB-Steckverbinder. Die Hybridfunktion bietet eine einfache Migration von alten CCTV-Systemen in ein modernes IP-basiertes System.

DORI-Reichweite

DORI (Detect, Observe, Recognize, Identify, dt.: Detektieren, Beobachten, Erkennen, Identifizieren) ist ein Standardsystem (EN 62676-4), mit dem die Fähigkeit einer Person, die ein Video ansieht, zur Unterscheidung von Personen oder Objekten innerhalb eines überwachten Bereichs definiert wird. Im Folgenden ist die maximale Entfernung aufgelistet, bei der eine Kamera-/Objektivkombination diese Kriterien erfüllen kann:

1080p-Kamera mit 3-bis-9-mm-Objektiv

DORI	DORI-Definition	Entfernung	Horizontale Breite
		3 mm/9 mm	
Detektieren	25 px/m	32 m/126 m	77 m 252 ft
		104 ft/412 ft	
Beobachten	63 px/m	13 m/50 m	30 m 100 ft
	19 px/ft	41 ft/164 ft	

DORI	DORI-Definition	Entfernung 3 mm/9 mm	Horizontale Breite
Erkennen	125 px/m	6 m/25 m	15 m
	38 px/ft	21 ft/82 ft	50 ft
Identifizieren	250 px/m	3 m/13 m 10 ft/41 ft	8 m

Datenschutz

Durch spezielle Maßnahmen wird die höchstmögliche Sicherheit für den Gerätezugriff und den Datentransport gewährleistet. Der dreistufige Kennwortschutz mit Sicherheitsempfehlungen ermöglicht Benutzern die Anpassung des Gerätezugriffs. Der Zugriff über einen Webbrowser kann mithilfe von HTTPS und Firmware-Updates können durch authentifizierte sichere Uploads geschützt werden.

Das integrierte Trusted Platform Module (TPM) und die Unterstützung für die Public-Key-Infrastruktur (PKI) bieten unübertroffenen Schutz gegen schädliche Angriffe. Die 802.1x-Netzwerkauthentifizierung mit EAP/TLS unterstützt TLS 1.2 mit aktualisierten Cipher Suites (einschließlich AES-256-Verschlüsselung).

Vorteile der erweiterten Zertifikatsbearbeitung:

- Bei Bedarf automatisch erstellte selbstsignierte eindeutige Zertifikate
- Client- und Serverzertifikate für die Authentifizierung
- Client-Zertifikate als Authentizitätsnachweis
- Zertifikate mit verschlüsselten privaten Schlüsseln

Vollständige Anzeigesoftware

Es gibt zahlreiche Möglichkeiten, auf die Funktionen der Kamera zuzugreifen: über einen Webbrowser, das BVMS, den kostenlosen Bosch Video Client oder Video Security Client, eine mobile Video-Sicherheits-App oder Software anderer Anbieter.

Systemintegration

Die Kamera entspricht den ONVIF Profile S-, ONVIF Profile G- und ONVIF Profile M-Spezifikationen. Dies gewährleistet die Interoperabilität zwischen Netzwerkvideoprodukten unterschiedlicher Hersteller. Integratoren von Drittanbietern können leicht auf die internen Funktionen der Kamera zugreifen, um sie in große Projekte zu integrieren. Zusätzliche Informationen finden Sie auf der Website des Bosch Partnerprogramms zur Integration (IPP) unter ipp.boschsecurity.com.

Länderzulassungen

HD-Standards

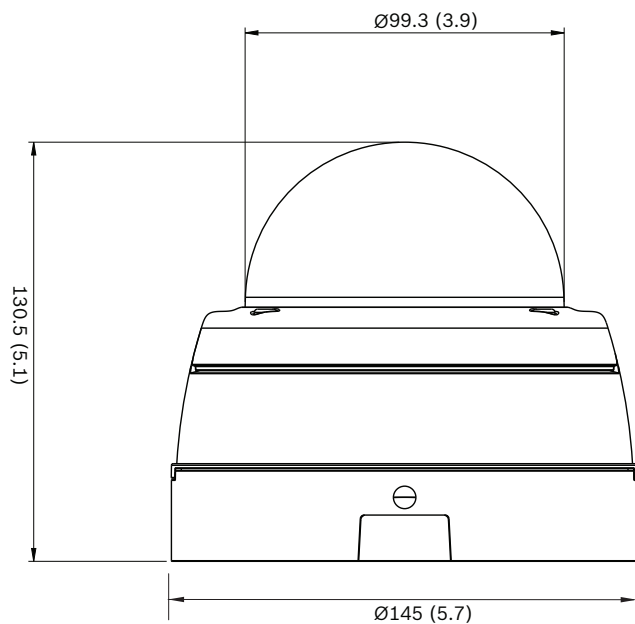
Entspricht dem Standard SMPTE 274M-2008 hinsichtlich:

- Auflösung: 1920 x 1080
- Abtastung: Vollbildverfahren

- Farbdarstellung: entspricht ITU-R BT.709
- Bildformat: 16:9
- Bildfrequenz: 25 und 30 Einzelbilder/s
Entspricht dem Standard SMPTE 296M-2001 hinsichtlich:
- Auflösung: 1280 x 720
- Abtastung: Vollbildverfahren
- Farbdarstellung: entspricht ITU-R BT.709
- Bildformat: 16:9
- Bildfrequenz: 25 und 30 Einzelbilder/s

Standards	IEC 62471 (IR-Version)
	EN 60950-1
	UL 60950-1
	UL 60950-22
	CAN/CSA-C22.2 Nr. 60950-1-03
	CAN/CSA-C22.2 Nr. 60950-22
	EN 50130-4
	EN 50130-5
	FCC Teil 15, Sub-Teil B, Klasse B
	EMV-Richtlinie 2014/30/EU
	EN 55032 Klasse B
	EN 55024
	AS/NZS CISPR 32 (entspricht CISPR 32)
	ICES-003 Klasse B
	VCCI J55022 V2/V3
	EN 50121-4:2016
	EN 60950-22
ONVIF-konform	EN 50132-5-2; IEC 62676-2-3
Produktzertifizierungen	CE, FCC, UL, cUL, RCM, CB, VCCI, CMIM, EAC, BIS, KCC
Region	Zertifizierungen/Gütezeichen
Europa	CE FLEXIDOME IP outdoor 4000i/5000i FLEXIDOME IP starlight 5000i (IR)

Planungshinweise



Technische Daten

Stromversorgung

Eingangsspannung	+12 VDC $\pm 5\%$, 24 VAC $\pm 10\%$ oder Power-over-Ethernet (Nennwert: 48 VDC)
Stromverbrauch (DC)	max. 7,15 W
Stromverbrauch (AC)	max. 6,15 W
Stromverbrauch (PoE)	max. 7 W
PoE-IEEE-Standard	IEEE 802.3af (802.3at, Typ 1) Leistungsstufe: Klasse 3

Stromversorgung (IR-Version)

Eingangsspannung	+12 VDC $\pm 5\%$, 24 VAC $\pm 10\%$ oder Power-over-Ethernet (Nennwert: 48 VDC)
Stromverbrauch (DC)	max. 10,8 W
Stromverbrauch (AC)	max. 8,75 W
Stromverbrauch (PoE)	max. 9,2 W
PoE-IEEE-Standard	IEEE 802.3af (802.3at, Typ 1)

Stromversorgung (IR-Version)

Leistungsstufe: Klasse 3

Plattform

Common Product Platform	CPP7.3
-------------------------	--------

Sensor

Sensortyp	1/2,8-Zoll-CMOS
Effektive Pixel	1920 x 1080 (H x V); ca. 2 MP

Videoleistung – Empfindlichkeit

Empfindlichkeit (3100 K, Reflexion 89 %, 1/25, F1.3, 30 IRE)

Farbe	0,0225 lx
Schwarzweiß	0,0051 lx
Mit IR	0,0 lx

Videoleistung – dynamischer Bereich

Großer dynamischer Bereich	146 dB WDR
Gemessen gemäß IEC 62676 Teil 5	107 dB WDR

Video-Streaming

Videokomprimierung	H.265, H.264, M-JPEG
Streaming	Mehrfache konfigurierbare Streams im H.264- oder H.265- und M-JPEG-Format, konfigurierbare Bildfrequenz und Bandbreite, Regions of Interest (RoI)
Kamera-Verarbeitungslatenz	< 120 ms (max. Durchschnitt bei 1080p60)
GOP-Struktur	IP, IBP, IBBP
Codierungsintervall	1 bis 50 [60] Bilder/s
Encoder-Regionen	Bis zu 8 Bereiche mit Encoder-Qualitätseinstellungen pro Bereich

Videoauflösung (H x V)

1080p HD	1920 x 1080
Aufrechter Modus 1080p	1080 x 1920
1,3 MP (16:9)	1536 x 864

Videoauflösung (H x V)	
Aufrechter Modus 1,3 MP (16:9)	864 × 1536
720p	1280 × 720
Aufrechter Modus 720p	720 × 1280
480p SD	640 × 480
SD	768 × 432
D1	720 × 480
Videofunktionen	
Tag/Nacht	Farbe, Schwarzweiß, Auto (einstellbare Umschaltpunkte)
Anpassbare Bildeinstellungen	Kontrast, Sättigung, Helligkeit
Weißabgleich	2500 bis 10.000 K, 4 automatische Modi (Basis, Standard, Natriumlicht, dominante Farbe), manueller Modus und Haltemodus
Verschluss	Automatischer elektronischer Verschluss (AES); Fest (1/25 [30] bis 1/15000) wählbar; Standardverschluss
Gegenlichtkompensation	Ein/Aus/Intelligent Auto Exposure (IAE)
Kontrastverstärkung	Ein/aus
Signal-Rausch-Verhältnis	> 55 dB
Rauschunterdrückung	Intelligent Dynamic Noise Reduction mit separater zeitlicher und räumlicher Anpassung
Schärfe	Wählbare Erhöhung der Bildschärfe
Intelligent Defog	Intelligent Defog passt Parameter automatisch für beste Bilder bei nebligen Szenen an (umschaltbar)
Privatzonen	Acht unabhängige Bereiche, vollständig programmierbar
Videoanalyse	Essential Video Analytics
Szenenmodi	Standard, Natriumlicht, Schnelle Bewegungen, Empfindlichkeitsboost, Dynamische Beleuchtung, Lebendig, Nur Farbe, Sport und Spiel, Einzelhandel, Kfz-Kennzeichenerfassung (LPR)

Sonstige Funktionen	Bildspiegelung, Bilddrehung, Pixel-Zähler, Video-Watermarking, Bildeinblendung, Ort
---------------------	---

Kameradrehung	Automatische Erfassung mit manueller Korrektur (0° / 90°/ 180°/ 270°)
---------------	---

Video-Content-Analyse

Analysetyp	Essential Video Analytics
Leistungsmerkmale	Regelbasierte Alarmer und Verfolgung Linienquerung Feld betreten/verlassen Route folgen Herumlungern Unbewegtes/entferntes Objekt Personenzählung Abschätzung der Mengendichte 3D-Tracking Audioerkennung (bei Mikrofonverwendung)
Kalibrierung/ Geolocation	Automatisch basierend auf Daten des Kreisel-/ Beschleunigungssensors und der Montagehöhe
Manipulationserkennung	Maskierbar
Audioerkennung	Audioerkennung zum Auslösen eines Alarms

Nachtsicht (nur IR-Version)

Entfernung	45 m
LED	Array aus 10 Hochleistungs-LEDs, 850 nm
IR-Intensität	Verstellbar

Optisch

Objektivtyp	Automatisches Varifokalobjektiv (AVF) 3 bis 9 mm, mit IR-Korrektur DC-Blende F1.3-360
Objektivanschluss	Auf der Platine montiert
Einstellung	Motorbetriebener Zoom/Fokus
Blendensteuerung	Automatische Blendensteuerung
Tag/Nacht	Umschaltbarer mechanischer IR-Filter
Horizontales Blickfeld	37° - 106°

Optisch	
Vertikales Blickfeld	21° - 55°
Eingang/Ausgang	
Analoger Videoausgang	SMB-Anschluss, CVBS (PAL/NTSC), 1 VSS, 75 Ohm, ca. 500 TVL
Audio-Line-Eingang	Max. 0,707 Vrms, 10 kOhm typisch
Audio-Line-Ausgang	0,707 Vrms bei 16 Ohm typisch
Alarmeinangang	1 Eingang
Aktivierung des Alarmeinangangs	Kurzschluss oder Aktivierung durch 5 VDC
Alarmausgang	1 Ausgang
Alarmausgangsspannung	30 VDC, max. Last 0,5 A
Ethernet	RJ45
Audio-Streaming	
Norm	G. 711, 8 kHz Abtaste L16, 16 kHz Abtaste AAC-LC, 48 Kbit/s bei 16 kHz Abtaste AAC-LC, 80 Kbit/s bei 16 kHz Abtaste
Signal-Rausch-Verhältnis	> 50 dB
Audio-Streaming	Vollduplex/Halbduplex
Lokaler Speicher	
Interner Arbeitsspeicher	5 s Voralarmaufzeichnung
Speicherkartensteckplatz	Unterstützt microSDHC-Karte bis zu 32 GB/ microSDXC-Karte bis zu 2 TB. (Für HD-Aufzeichnungen werden Speicherkarten der Klasse 6 oder höher empfohlen.)
Aufzeichnung	Dauerlaufzeichnung, Ringaufzeichnung, Alarm-/Ereignis-/Zeitplan-Aufzeichnung
Netzwerk	
Protokolle	IPv4, IPv6, UDP, TCP, HTTP, HTTPS, RTP/RTCP, IGMP V2/V3, ICMP, ICMPv6, RTSP, FTP, ARP, DHCP, APIPA (Auto-IP, link local address), NTP (SNTP), SNMP (V1, V3, MIB-II), 802.1x, DNS, DNSv6, DDNS (DynDNS.org, selfHOST.de, no-ip.com), SMTP, iSCSI, UPnP (SSDP), DiffServ (QoS), LLDP, SOAP, Dropbox™, CHAP, digest authentication

Netzwerk			
Verschlüsselung	TLS 1.0/1.2, AES-128, AES-256		
Ethernet	10/100BASE-T, automatische Erkennung, Halb-/Vollduplex		
Konnektivität	Auto-MDIX		
Interoperabilität	ONVIF Profile S, ONVIF Profile G, ONVIF Profile M		
Mechanische Daten			
Justierung über drei Achsen (Schwenken/Neigen/Drehen)	350°/130°/350°		
Abmessungen (Ø x H)	145 x 131 mm		
Gewicht	1102 g		
Farbe	RAL 9003, RAL 9017		
Gehäusematerial	Aluminium		
Dome-Kuppel	Klares Polycarbonat mit kratzfester Beschichtung		
Umgebungsbedingungen			
Betriebstemperatur	-40 °C bis +50 °C im Dauerbetrieb; -34 °C bis +74 °C gemäß NEMA TS 2-2003 (R2008), Abs. 2.1.5.1 unter Verwendung des Testprofils in Abb. 2.1		
Lagertemperatur	-40 °C bis +70 °C		
Luftfeuchtigkeit (Betrieb)	5 % bis 93 % rel. LF, nicht kondensierend 5 % bis 100 % LF, kondensierend		
Schutzart	Entspricht IP66 und NEMA 4X		
Stoßschutz	IK10		
Bestellinformationen			
NDE-5502-A Festst. Domek. 2MP HDR 3-9mm IP66			
Schlagfeste IP-Dome-Kamera für HD-Überwachung im Außenbereich mit 60 Bilder/s, H.265 und Essential Video Analytics.			
Bestellnummer	App.Schl.	Vepos	
NDE-5502-A F.01U.384.633	4646	4633	
NDE-5502-AL Festst. Domekamera 2MP HDR 3-9mm IR IP66			
Schlagfeste IP-Dome-Kamera für HD-Überwachung im Außenbereich mit 60 Bilder/s, H.265, Essential Video Analytics und integriertem Infrarot.			
Bestellnummer	App.Schl.	Vepos	
NDE-5502-AL F.01U.384.634	4646	4634	

Zubehör**BUB-CLR-FDO Kuppel für Außeneinsatz, klar**

Klare Polycarbonat-Kuppel für Dome-Kamera.
Außeneinsatz

Bestellnummer	App.Schl.	Vepos
BUB-CLR-FDO F.01U.319.962		

BUB-TIN-FDO Kuppel für Außeneinsatz, getönt

Getönte Polycarbonat-Kuppel für Dome-Kamera.
Außeneinsatz

Bestellnummer	App.Schl.	Vepos
BUB-TIN-FDO F.01U.319.960		

NBN-MCSMB-03M Kabel, SMB auf BNC, Kamera-Kabel, 0,3m

0,3 m analoges Kabel, SMB (Buchse) auf BNC (Buchse)
zur Verbindung der Kamera mit einem Koaxialkabel

Bestellnummer	App.Schl.	Vepos
NBN-MCSMB-03M F.01U.291.564	4970	0584

NBN-MCSMB-30M Kabel, SMB auf BNC, Kamera-Monitor/DVR

3 m analoges Kabel, SMB (Buchse) auf BNC (Stecker)
zur Verbindung der Kamera mit Monitor oder DVR.

Bestellnummer	App.Schl.	Vepos
NBN-MCSMB-30M F.01U.291.565	4970	0585

NDA-5030-PIP Hängeadapterplatte für NDE-4/5000

Hängeadapterplatte für FLEXIDOME 4000i/5000i im
Außeneinsatz.

Bestellnummer	App.Schl.	Vepos
NDA-5030-PIP F.01U.324.951	4646	5021

NDA-ADT4S-MINDOME Aufputz-Anschlussbox für Dome-Kamera

Aufputz-Anschlussbox (Ø 145 mm) für Dome-Kameras
(für Kameras für den Innenbereich, zur Verwendung mit
NDA-ADTVEZ-DOME).

Bestellnummer	App.Schl.	Vepos
NDA-ADT4S-MINDOME F.01U.285.200		

NDA-FMT-DOME Unterputz-Deckenmontagesatz für Domekam.

Kit für Unterputz-Deckenmontage von Dome-Kameras
(Ø157 mm)

Bestellnummer	App.Schl.	Vepos
NDA-FMT-DOME F.01U.303.768	4970	0568

NDA-LWMT-DOME Wandhalterung für Dome-Kamera, L-förmig

Robuste L-förmige Wandhalterung für Dome-Kameras

Bestellnummer	App.Schl.	Vepos
NDA-LWMT-DOME F.01U.303.767	4970	0537

NDA-SMB-MINISMB Aufputz-Anschlussbox Dome-Kamera 14,9cm

Aufputz-Anschlussbox (Ø 149 mm)

Bestellnummer	App.Schl.	Vepos
NDA-SMB-MINISMB F.01U.299.795	4970	0455

NDA-U-CMT Adapter für Eckenhalterung

Universal-Eckenhalterung, weiß

Bestellnummer	App.Schl.	Vepos
NDA-U-CMT F.01U.324.946	4646	5016

NDA-U-PA0 Anschlussbox 24VAC

Anschlussbox, 24 VAC Eingang, 24 VAC Ausgang, IP66

Bestellnummer	App.Schl.	Vepos
NDA-U-PA0 F.01U.324.947	4646	5017

NDA-U-PA1 Anschlussbox 120VAC

Anschlussbox, 100-120 VAC bei 50/60 Hz Eingang,

24 VAC Ausgang, IP66

Bestellnummer	App.Schl.	Vepos
NDA-U-PA1 F.01U.324.948		

NDA-U-PA2 Anschlussbox 230VAC

Anschlussbox, 230 VAC Eingang, 24 VAC Ausgang, IP66

Bestellnummer	App.Schl.	Vepos
NDA-U-PA2 F.01U.324.949	4646	5019

NDA-U-PMAL Adapter für Masthalterung, groß

Universal-Mastmontageadapter, weiß, groß

Bestellnummer	App.Schl.	Vepos
NDA-U-PMAL F.01U.324.944	4646	5014

NDA-U-PMAS Adapter für Masthalterung, klein

Adapter für Masthalterung, klein

Universaladapter für Masthalterung, weiß, klein.

Bestellnummer	App.Schl.	Vepos
NDA-U-PMAS F.01U.324.943	4646	5013

NDA-U-PMT Hängende Rohrhalterung, 31cm

Universal-Rohrhalterung für Dome-Kameras, 31 cm, weiß

Bestellnummer	App.Schl.	Vepos
NDA-U-PMT F.01U.324.940	4646	5010

NDA-U-PMTE Rohrverlängerung, hängend, 50cm

Verlängerung für Universal-Rohrhalterung, 50 cm, weiß

Bestellnummer	App.Schl.	Vepos
NDA-U-PMTE F.01U.324.941	4646	5011

NDA-U-PSMB Hängebef. für Wand-/Deckenmontage, SMB

Aufputz-Anschlussbox für Wand- oder Rohrmontage.

Bestellnummer	App.Schl.	Vepos
NDA-U-PSMB F.01U.324.942	4646	5012

NDA-U-RMT Brüstungshalterung, hängend

Universal-Dachhalterung für Dome-Kameras, weiß

Bestellnummer	App.Schl.	Vepos
NDA-U-RMT F.01U.324.945	4646	5015

NDA-U-WMT Wandhalterung, hängend

Universal-Wandhalterung für Dome-Kameras, weiß

Bestellnummer	App.Schl.	Vepos
NDA-U-WMT F.01U.324.939	4646	5009

NDN-IOC-30M Kabel, IP66-zertifiziert, wasserfest

Ein nach IP66 zertifiziertes Kabel für die einfache
wasserdichte Montage

Bestellnummer	App.Schl.	Vepos
NDN-IOC-30M F.01U.313.565		

NPD-5001-POE Midspan, 15W, 1 Port, AC-Eingang

Power-over-Ethernet-Midspan-Injektor für den Einsatz
mit PoE-fähigen Kameras; 15,4 W, 1 Port

Gewicht: 200 g

Bestellnummer	App.Schl.	Vepos
NPD-5001-POE F.01U.305.288	4970	0678

NPD-5004-POE Power-over-Ethernet, 15,4W, 4 Ports

Power-over-Ethernet-Midspan-Injektor für den Einsatz mit PoE-fähigen Kameras; 15,4 W, 4 Ports

Gewicht: 620 g

Bestellnummer	App.Schl.	Vepos
NPD-5004-POE F.01U.305.289	4970	0679

UPA-1220-60 Netzteil, 120VAC, 60Hz, 12VDC 1A**Ausgang**

Stromversorgung für Kamera. 100-240 VAC, 50/60 Hz

Eingang, 12 VDC, 1 A Ausgang, geregelt.

Eingangsanschluss: Stecker mit 2 Kontakten, nordamerikanischer Standard (unpolarisiert).

Bestellnummer	App.Schl.	Vepos
UPA-1220-60 F.01U.076.155		

Dienstleistungen**EWE-FD5IDI-IW 12 Mon Garantieverl Flexidome 5000i ID**

12-mon. Garantieverlängerung

Bestellnummer	App.Schl.	Vepos
EWE-FD5IDI-IW F.01U.346.381		

Vertreten von:**Europe, Middle East, Africa:**

Bosch Security Systems B.V.
P.O. Box 80002
5600 JB Eindhoven, The Netherlands
Phone: + 31 40 2577 284
www.boschsecurity.com/xc/en/contact/
www.boschsecurity.com

Germany:

Bosch Sicherheitssysteme GmbH
Robert-Bosch-Ring 5
85630 Grasbrunn
Tel.: +49 (0)89 6290 0
Fax: +49 (0)89 6290 1020
de.securitysystems@bosch.com
www.boschsecurity.com