

# TNO-6322ER

2MP explosionsgeschützte Kamera

Netzwerk



FC | CE | EAC

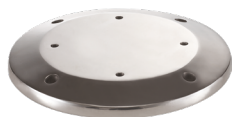
## Hauptmerkmale

- Max. 2 MP (1920 x 1080) Auflösung
- H: 61,8 (Weitwinkel) ~ 2,19 (Tele) / V: 36,2 (Weitwinkel) ~ 1,24 (Tele) Kamerablickwinkel
- Max. 60fps / 50fps (60 Hz / 50 Hz)
- H.265-, H.264-, MJPEG-Komprimierung, WiseStream II
- IR-Leuchtweite 70 m
- Tag & Nacht (Auto ICR), WDR (120 dB)
- Explosionsschutz-Zertifikat: IECEx, ATEX, KCs
- Edelstahl 316L, integrierter Scheibenwischer
- IP67, IK10

## Kompatibles Zubehör (optional)



SBE-100WM



SBE-100B



SBE-100PM

Video	
<b>Bildsensor</b>	1/2,8 Zoll CMOS
<b>Auflösung</b>	1920x1080, 1280x1024, 1280x960, 1280x720, 1024x768, 800x600, 800x448, 720x576, 720x480, 640x480, 640x360, 320x240
<b>Max. Bildfrequenz</b>	H.265 / H.264: Max. 60fps/50fps (60 Hz/50 Hz) MJPEG: Max. 30fps/25fps (60 Hz/50 Hz)
<b>Min. Beleuchtungsstärke</b>	Farbe: 0,05 Lux (1/30 Sek., F1,6) S/W: 0,005 Lux (1/30 Sek., F1,6), 0 Lux (IR LED An)
Objektiv	
<b>Brennweite (Zoomverhältnis)</b>	4,44 ~ 142,6 mm (32X) Zoom
<b>Max. Blendenverhältnis</b>	F1,6 (Weitwinkel) / F4,4 (Tele)
<b>Blickwinkel</b>	H: 61,8 (Weitwinkel) ~ 2,19 (Tele) / V: 36,2 (Weitwinkel) ~ 1,24 (Tele)
<b>Min. Objektabstand:</b>	Weitwinkel 1,5 m Tele 2 m
<b>Fokus-Steuerung</b>	Momentaufnahme AF
<b>Objektivtyp</b>	DC-Auto-Iris
Funktionen	
<b>Kameratitel</b>	Zeigt bis zu 85 Zeichen an
<b>Tag &amp; Nacht</b>	Auto (ICR)
<b>Gegenlichtkompensation</b>	BLC, HLC, WDR, SDR
<b>Wide Dynamic Range</b>	120 dB
<b>Digitale Rauschunterdrückung</b>	SSNR V
<b>Digitale Bildstabilisierung</b>	Unterstützung
<b>Entnebeln</b>	Unterstützung
<b>Bewegungserkennung</b>	8, Achtpunkt-Polygonalzonen
<b>Verstärkungsregelung</b>	Niedrig / Mittel / Hoch
<b>Weißabgleich</b>	ATW / AWC / Manuell / Innenräume / Außenbereich
<b>Verschlusszeit der elektronischen Blende</b>	Min. / Max. / Anti-Flimmern (1 ~ 1/12.000 Sek.)
<b>Analytik</b>	Defokussierungserkennung, Richtungserkennung, Nebelerkennung, Gesichtserkennung, Bewegungserkennung, Erscheinen / Verschwinden, Betreten / Verlassen, unbefugter Aufenthalt, Manipulation, virtuelle Linie, Audioerkennung
<b>Alarm E/A</b>	1 Eingang / 1 Ausgang
<b>Alarmauslöser</b>	Analytik, Netzwerktrennung, Alarmeingang
<b>Alarmereignisse</b>	Dateiupload über FTP und E-Mail Benachrichtigung über E-Mail NAS-Aufzeichnung bei Ereignisauslösung Alarmausgang Zoom-Voreinstellung
<b>Audioeingang</b>	Wählbar (Mikrofon intern / Line In) Netzspannung: 2,5 V Gleichspannung (4 mA), Eingangsimpedanz: 2K Ohm
<b>Audioausgang</b>	Line Out, Max. Ausgangspegel: 1Vrms
<b>IR-Leuchtweite</b>	70 m (229,66 ft)
<b>Wasserentfernung</b>	Unterstützt (mit Scheibenwischer)

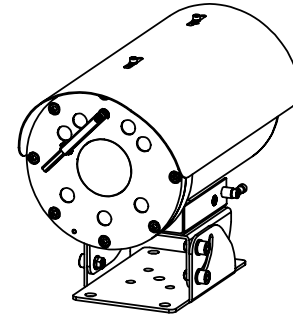
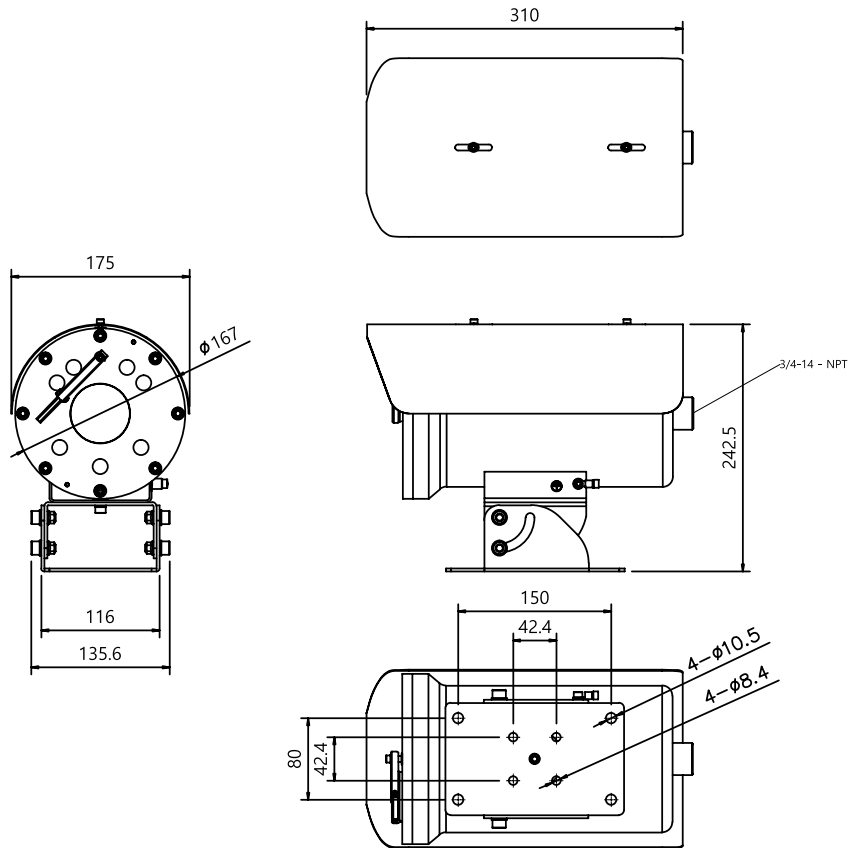
Netzwerk	
Ethernet	RJ-45 (10/100BASE-T)
Videokomprimierung	H.265 / H.264: Main / Baseline / High, MJPEG
Audiokomprimierung	G.711 u-law / G.726 wählbar G.726 (ADPCM) 8 kHz, G.711 8 kHz G.726: 16 kbit/s, 24 kbit/s, 32 kbit/s, 40 kbit/s AAC-LC: 48 kbit/s bei 16 kHz
Smart-Codec	Manuell (5 Bereiche), WiseStream II
Bitratensteuerung	H.264 / H.265: CBR oder VBR MJPEG: VBR
Streaming	Unicast (20 Benutzer) / Multicast Mehrfach-Streaming (Bis zu 10 Profile)
Protokoll	IPv4, IPv6, TCP/IP, UDP/IP, RTP(UDP), RTP(TCP), RTCP, RTSP, NTP, HTTP, HTTPS, SSL/TLS, DHCP, FTP, SMTP, ICMP, IGMP, SNMPv1/v2c/v3(MIB-2), ARP, DNS, DDNS, QoS, PIM-SM, UPnP, Bonjour
Sicherheit	HTTPS (SSL) Anmelde-Authentifizierung Digest-Anmelde-Authentifizierung IP-Adressenfilterung Benutzerzugriffsprotokoll 802.1X-Authentifizierung, (EAP-TLS, EAP-LEAP)
Programmierschnittstelle (API)	ONVIF-Profil S/G/T SUNAPI (HTTP API) Wisenet Open Platform
Allgemein	
Sprache der Webseite	Englisch, Koreanisch, Chinesisch, Französisch, Italienisch, Spanisch, Deutsch, Japanisch, Russisch, Schwedisch, Portugiesisch, Tschechisch, Polnisch, Türkisch, Niederländisch, Ungarisch, Griechisch
Speicher	1024 MB RAM, 256 MB Flash
Betriebsbedingungen & Elektrische Daten	
Betriebstemperatur / Luftfeuchtigkeit	IR Aus: -40 °C ~ +60 °C (-40 °F ~ +140 °F) / Weniger als 95 % relative Luftfeuchtigkeit IR An: -40 °C ~ +55 °C (-40 °F ~ +131 °F) / Weniger als 95 % relative Luftfeuchtigkeit
Lagertemperatur / Luftfeuchtigkeit	-30 °C ~ +60 °C (-22 °F ~ +140 °F) / Weniger als 95 % relative Luftfeuchtigkeit
Zertifizierungen	IECEX, ATEX, KCs, KC, CE IP67, IK10
Eingangsspannung	24 V Wechselspannung
Leistungsaufnahme	24 V Wechselspannung: Max. 45 W
Mechanische Daten	
Farbe / Material	Metallisches Silber / Edelstahl 316L
Produktabmessungen / Gewicht	175 (B) x 242,5 (H) x 320 (T) mm (6,89 x 9,59 x 12,59 Zoll), 11,5 kg (25,35 lb)

- Die aktuellsten Produktinformationen / Spezifikationen finden Sie unter [www.hanwha-security.eu/de/](http://www.hanwha-security.eu/de/)
- Änderungen an Design und Spezifikationen ohne Vorankündigung vorbehalten.
- Wisenet ist ein Markenname von **Hanwha Techwin**, vormals Samsung Techwin.

NO	DESCRIPTION	DISGN	DATE
⚠			
⚠			
⚠			
⚠			
⚠			

Ⓐ GENERAL TOLERANCE

④ Drawing Number



ITEM	PART NO.	DESCRIPTION	1	REMARKS

Surface Roughness(Ra), ISO 468	GENERAL TOLERANCE/			FILE NAME			MATERIAL/材质		FINISH		DRW.NO/图号		
	DIM.	CLA.	(A)	B	C	SCALE	UNIT	TOLERANCE	DESIGN	CHECK		APPROVE	
$\sqrt{\text{S}}$ = $\sqrt{\text{S}}$ , $\text{S}$ , $\text{S}$ $\sqrt{\text{2S}}$ = $\sqrt{\text{2S}}$ , 100S, $\nabla$ , N11 $\sqrt{\text{6.3S}}$ = $\sqrt{\text{6.3S}}$ , 25S, $\nabla\nabla$ , N9 $\sqrt{\text{1.6S}}$ = $\sqrt{\text{1.6S}}$ , 6.3S, $\nabla\nabla\nabla$ , N7	1-4		±0.05	±0.10	±0.25	1.000	MM		HY. WOO			외관도	
	4-16		±0.07	±0.20	±0.35	DATE	2020.10.13		/	/	MODEL NO./型号		TNO-6322ER
	16-63		±0.10	±0.30	±0.50	KEVIS KEVIS ELECTRONICS INC.					SIZE	A0	SHEET 1 OF 1
	63-250		±0.18	±0.55	±0.90								
	250-500		±0.30	±0.90	±1.50								
	500-1000		±0.50	±1.50	±2.50								