

QNO-7012R

4MP-IR-Bullet-Kamera

Netzwerk



FC | CE | EAC

Hauptmerkmale

- Max. Auflösung: 4 MP
- Farbe: 0,15 Lux (F2,0, 1/30 Sek.) S/W: 0 Lux (IR-LED an)
- 2,8 mm feste Brennweite
- Max. 30 fps bei 4 MP, alle Auflösungen (H.265/H.264)
- H.265-, H.264-, MJPEG-Codec unterstützt, Mehrfach-Streaming
- Bewegungserkennung, Manipulation, Defokussierungserkennung
- Hallway View (90°/270°), LDC unterstützt
- Micro-SD- /SDHC- /SDXC-Speichersteckplatz (128 GB)
- IR-Leuchtweite 20 m (65,62 ft)
- IP66, IK10, PoE, 12 V Gleichspannung

Video	
Bildsensor	1/3 Zoll CMOS
Auflösung	2560 x 1440, 1920 x 1080, 1280 x 960, 1280 x 720, 800 x 600, 800 x 448, 720 x 576, 720 x 480, 640 x 480, 640 x 360, 320 x 240
Max. Bildfrequenz	H.265/H.264: Max. 30 fps bei 4 MP, alle Auflösungen, MJPEG: Max. 15 fps
Min. Beleuchtungsstärke	Farbe: 0,15 Lux (F2,0, 1/30 Sek.) S/W: 0 Lux (IR-LED an)
Videoausgang	CVBS: 1,0 Vp-p / 75 Ω Composite, 720 x 480 (N), 720 x 576 (P) für Installation
Objektiv	
Brennweite (Zoomverhältnis)	2,8 mm feste Brennweite
Max. Blendenverhältnis	F2,0
Blickwinkel	H: 107,5, V: 59,7, T: 122,0
Fokussteuerung	Fix
Funktionen	
Kameratitel	Zeigt bis zu 85 Zeichen an
Tag & Nacht	Auto (ICR)
Gegenlichtkompensation	BLC, WDR, SSSDR
Wide Dynamic Range	120 dB
Digitale Rauschunterdrückung	SSNR
Bewegungserkennung	4 polygonale Zonen
Privatsphärenausblendung	6 rechteckige Zonen
Verstärkungsregelung	Niedrig / Mittel / Hoch
Weißabgleich	ATW / AWC / Manuell / Innenbereich / Außenbereich
LDC	Unterstützt
Verschlusszeit der elektronischen Blende	Min. / Max. / Anti-Flimmern (1/5 ~ 1/12.000 Sek.)
Videorotation	Drehen, Spiegeln, Hallway View (90/270)
Analytik	Defokussierungserkennung, Richtungserkennung, Bewegungserkennung, Betreten / Verlassen, Manipulation, virtuelle Linie
Alarm E/A	1 Eingang / 1 Ausgang
Alarmauslöser	Analytik, Netzwerktrennung, Alarmeingang
Alarmereignisse	Datei-Upload über FTP und E-Mail, Benachrichtigung über E-Mail, SD/SDHC/SDXC- bzw. NAS-Aufzeichnung bei Ereignisauslösung, Alarmausgang, Alarm-Übergabe
Audioeingang	Wählbar (Mikrofon-Eingang/Line-Eingang) Netzspannung: 2,5 V Gleichspannung (4 mA), Eingangsimpedanz: 2 kOhm
IR-Leuchtweite	20 m (65,62 ft)
Netzwerk	
Ethernet	RJ-45 (10/100BASE-T)
Videokomprimierung	H.265/H.264: Main/High, MJPEG
Audiokomprimierung	G.711 u-law / G.726 wählbar G.726 (ADPCM) 8 kHz, G.711 8 kHz, G.726 16 kbit/s, 24 kbit/s, 32 kbit/s, 40 kbit/s
Smart-Codec	Manuell (5 Bereiche), WiseStream II

Bitratensteuerung	H.264/H.265: CBR oder VBR MJPEG: VBR
Streaming	Unicast (6 Benutzer) / Multicast Mehrfach-Streaming (bis zu 3 Profile)
Protokoll	IPv4, IPv6, TCP/IP, UDP/IP, RTP (UDP), RTP (TCP), RTCP, RTSP, NTP, HTTP, HTTPS, SSL/TLS, DHCP, PPPoE, FTP, SMTP, ICMP, IGMP, SNMPv1/v2c/v3 (MIB-2), ARP, DNS, DDNS, QoS, PIM-SM, UPnP, Bonjour, LLDP
Sicherheit	HTTPS (SSL) Anmelde-Authentifizierung Digest-Anmelde-Authentifizierung IP-Adressenfilterung Benutzerzugriffsprotokoll 802.1X-Authentifizierung
Programmierschnittstelle	ONVIF-Profil S/G/T, SUNAPI (HTTP-API)

Allgemein

Sprache der Webseite	Englisch, Koreanisch, Chinesisch, Französisch, Italienisch, Spanisch, Deutsch, Japanisch, Russisch, Portugiesisch, Tschechisch, Polnisch, Türkisch, Niederländisch, Ungarisch, Griechisch
Speicherkartensteckplatz	1 Micro-SD-/SDHC-/SDXC-Steckplatz 128 GB
Speicher	512 MB RAM, 256 MB Flash

Umgebungsbedingungen und elektrische Daten

Betriebstemperatur / Luftfeuchtigkeit	-40 °C ~ +55 °C (-40 °F ~ +131 °F) / Weniger als 95 % relative Luftfeuchtigkeit *Hochfahren sollte bei Temperaturen von oder über -30 °C erfolgen
Lagertemperatur / Luftfeuchtigkeit	-40 °C ~ +60 °C (-40 °F ~ +140 °F) / Weniger als 95 % relative Luftfeuchtigkeit
Zertifizierung	IP66, IK10
Eingangsspannung	PoE (IEEE802.3af, Klasse 3), 12 V Gleichspannung
Leistungsaufnahme	PoE: Max. 10,7 W, typisch 8 W 12 V Gleichspannung: Max. 9,1 W, typisch 6,8 W

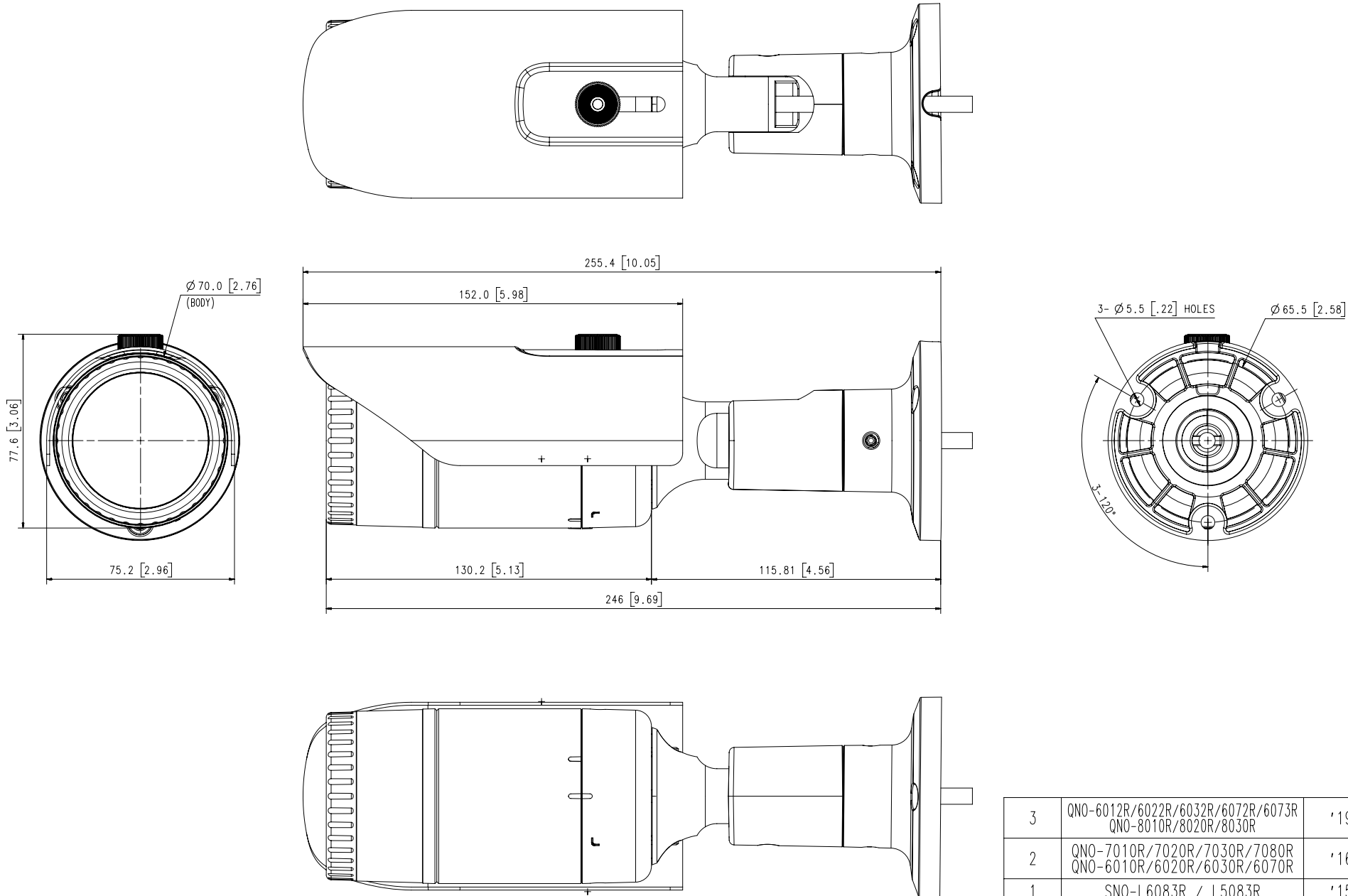
Mechanische Daten

Farbe / Material	Dunkelgrau / Aluminium
Produktabmessungen / Gewicht	Ø 70,0 x 246,0 mm (Ø 2,76 x 9,69 Zoll), 700 g (1,543 lb)
Kompatible Kabeldurchführung / Anschlussbox	Einzel, Doppel, 4 Zoll Achteck

DORI (Standard EN62676-4)

Erkennen (25 PPM / 8 PPF)	37,5 m (123,17 ft)
Beobachten (63 PPM / 19 PPF)	15,0 m (49,27 ft)
Erkennen (125 PPM / 38 PPF)	7,5 m (24,63 ft)
Identifizieren (250 PPM / 76 PPF)	3,8 m (12,32 ft)

- Die aktuellsten Produktinformationen / Spezifikationen finden Sie unter www.hanwha-security.eu
- Änderungen an Design und Spezifikationen ohne Vorankündigung vorbehalten.
- Wisenet ist ein Markenname von **Hanwha Techwin**, vormals Samsung Techwin.



© Hanwha Techwin Co., Ltd. All rights reserved.

3	QNO-6012R/6022R/6032R/6072R/6073R QNO-8010R/8020R/8030R	'19.04.18
2	QNO-7010R/7020R/7030R/7080R QNO-6010R/6020R/6030R/6070R	'16.05.10
1	SNO-L6083R / L5083R	'15.02.26
No.	MODEL NAME	DATE
Unit:mm[inch]		SCALE:1/1
Hanwha Techwin		