

TNU-4041T/4051T

NW-Wärmebild-Positionierungskamera mit VGA-Auslösung

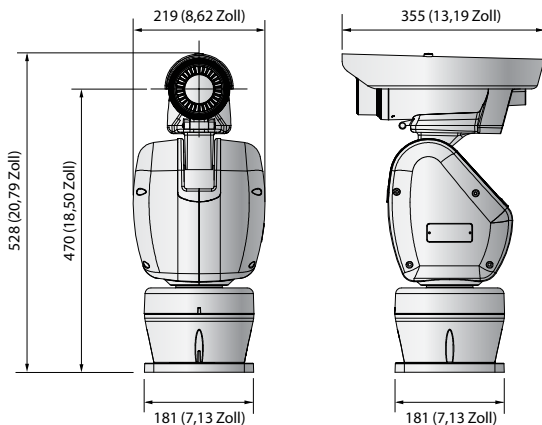


Hauptmerkmale

- Max. 640 x 480 Auflösung unterstützt
- Integriertes 19 mm (TNU-4041T), 35 mm (TNU-4051T) Fix-Objektiv
- H.265-, H.264-, MJPEG-Komprimierung, WiseStreamII unterstützt
- Max. 30 BpS bei allen Auflösungen (H.265, H.264)
- Manipulation, unbefugter Aufenthalt, Richtungserkennung, Audioerkennung, Geräuschklassifizierung, Schockerkennung, Erkennung von Temperaturänderungen
- Micro-SD/SDHC/SDXC-Speichersteckplatz (Max. 256 GB)
- 24 V Wechselspannung, NEMA 4X, IK10 (TNU-4041T)
- Blickwinkel: (TNU-4041T/4051T) H: 32° / V: 24,3° / D: 39,2° (TNU-4051T) H: 17,2° / V: 13° / D: 22°

Abmessungen

Einheit: mm (Zoll)



	TNU-4041T/4051T	TNU-4051T	
VIDEO	Bildsensor	Ungekühltes Mikrobolometer	
	Pixelgröße	17 µm	
	Effektive Pixel	640x480	
	NETD	50 mK	
	Videoausgabe	CVBS: 1.0 Vp-p / 75Ω Composite, 720 x 480 (N), 720 x 576 (P), für Installation und Dauereinsatz	
OBJEKTIV	Brennweite (Zoomverhältnis)	19 mm Fix-Objektiv	35 mm Fix-Objektiv
	Max. Blendenverhältnis	F1.0	
	Blickwinkel	H: 32° / V: 24,3° / D: 39,2°	H: 17,2° / V: 13° / D: 22°
	Min. Objektstand	11 m	36 m
	Fokus-Steuerung	Fix	
	Gewindeanschluss	Integriert	
	SCHWENKEN / NEIGEN / DREHEN	Schwenkbereich	360° endlos
Schwenkgeschwindigkeit		0,025°~ 120°/ Sek.	
Neigebereich		-90° ~ 40°	
Neigegeschwindigkeit		0,025°~ 40°/ Sek.	
Sequenz		Voreinstellungspositionen (300), Gruppe (6)	
Voreingestellte Genauigkeit		0,3°	
Azimut		Ja (O / W / S / N / NO / NW / SO / SW)	
FUNKTIONEN	Kameratitel	Aus / An - Global: Englisch / Numerisch / Sonderzeichen - China: Englisch / Numerisch / Sonderzeichen chinesische Zeichen - Gemeinsam: Mehrzeilig (Max. 5), Farbe (Grau / Grün / Rot / Blau / Schwarz / Weiß), Transparenz, Autoskalierung nach Auflösung	
	Digitale Bildstabilisierung	Aus / An (mit integriertem Gyrosensor)	
	Bewegungserkennung	Aus / An (8, Achtpunkt-Polygonalzone), Alarm-Übergabe	
	Video- & Audioanalysefunktion	Manipulation, unbefugter Aufenthalt, Richtungserkennung, Audioerkennung, Geräuschklassifizierung, Schockerkennung, Erkennung von Temperaturänderungen	
	Alarmkontakte	1 Eingang / 1 Ausgang	
	Alarmauslöser	Alarমেingang, Bewegungserkennung, Video- und Audioanalyse, Netzwerktrennung	
	Alarmereignisse	Datei hochladen über FTP und E-Mail, Benachrichtigung über E-Mail, Lokaler Speicher (Micro-SD/SDHC/SDXC) bzw. NAS-Aufzeichnung bei Ereignisauslösung, Externe Ausgabe	
	Audioeingang	Wählbar (Mikrofon ein / Line In), Netzspannung: 2,5 V Gleichspannung (4 mA), Eingangsimpedanz: etwa 2K Ohm	
	Audioausgang	Line Out, Max. Ausgangspegel: 1 Vrms	
	Pixelzählung	Unterstützt	

TNU-4041T/4051T

NETZWERK		
Ethernet		RJ-45 (10/100BASE-T)
Videokomprimierungsformat		H.265 / H.264 (MPEG-4 Teil 10/AVC): Main / Baseline / High, Motion JPEG
Auflösung		640x480, 640x360, 320x240
Max. Bildfrequenz		H.265/H.264: Max. 30 BpS bei allen Auflösungen / Bewegung MJPEG: Max. 30 BpS
Smart-Komprimierung		Manueller Modus (bereichsbasiert: 5)
WiseStreamII		Unterstützt
Videoqualitätsanpassung		H.264 / H.265: Regulierung der Zielbitrate / MJPEG: Regulierung der Zielbitrate
Bitrate-Steuerungsmethode		H.264 / H.265: CBR oder VBR / MJPEG: VBR
Streaming		Mehrfach-Streaming (Bis zu 10 Profile)
Audiokomprimierungsformat		G.711 u-law / G.726 wählbar G.726 (ADPCM) 8 kHz, G.711 8 kHz, G.726: 16 kbit/s, 24 kbit/s, 32 kbit/s, 40 kbit/s AAC-LC: 48 kbit/s bei 8/16/32/48 kHz
Audiokommunikation		Bidirektional (Zwei-Wege)
IP		IPv4, IPv6
Protokoll		TCP/IP, UDP/IP, RTP(UDP), RTP(TCP), RTCP, RTSP, NTP, HTTP, HTTPS, SSL/TLS, DHCP, FTP, SMTP, ICMP, IGMP, SNMPv1/v2c/v3(MIB-2), ARP, DNS, DDNS, QoS, PIM-SM, UPnP, Bonjour
Sicherheit		HTTPS (SSL) Anmelde-Authentifizierung, Digest-Authentifizierung, IP-Adressenfilterung, Benutzerzugriffsprotokoll, 802.1X Authentifizierung, (EAP-TLS, EAP-LEAP)
Streaming-Methode		Unicast / Multicast
Max. Benutzerzugriff		20 Benutzer im Unicast-Modus
Speicherkartensteckplatz		Micro-SD/SDHC/SDXC (bis zu 256 GB) - Auf der Micro-SDXC/SDHC/SDXC-Speicherkarte aufgezeichnete Videobilder lassen sich herunterladen. NAS (Network Attached Storage) Lokaler PC für Sofortspeicherung
Programmierschnittstelle (API)		ONVIF Profil S/G, SUNAPI (HTTP API), Open Platform
Sprache der Webseite		Englisch, Französisch, Deutsch, Italienisch, Spanisch, Russisch, Türkisch, Polnisch, Niederländisch, Schwedisch, Tschechisch, Portugiesisch, Japanisch, Chinesisch, Koreanisch
Web-Viewer		Unterstützte Betriebssysteme: Windows 7, 8.1, 10, Mac OS X 10.10, 10.11, 10.12 Nicht-Plug-in-Webviewer - Unterstützte Browser: Google Chrome 63, MS Edge 41, Mozilla Firefox 57, (nur 64 Bit Windows), Apple Safari 11 (nur Mac OS X)
Zentrale Verwaltungssoftware		Wave-Software, SSM, SmartViewer, Webbrowser, Wisenet mobile APP (Android / iOS)
BETRIEBSBEDINGUNGEN		
Betriebstemperatur / Luftfeuchtigkeit		-40°C ~ +60°C (-40°F ~ +140°F) / Weniger als 90 % relative Luftfeuchtigkeit
Lagertemperatur / Luftfeuchtigkeit		-50°C ~ +60°C (-58°F ~ +140°F) / Weniger als 90 % relative Luftfeuchtigkeit
Schutzklasse		IP66, NEMA 4X
Vandalismusschutz		IK10
Zertifizierungen		UL, FCC (Klasse A), CE (Klasse A)
ELEKTRISCHE DATEN		
Eingangsspannung / Eingangsstrom		24 V Wechselspannung (±10 %) / Max. 6 A
Leistungsaufnahme		84 W (Heizung an), 62 W (Heizung aus)
MECHANISCHE DATEN		
Farbe / Material		Weiß / Aluminium
Abmessungen (W x H x T)		219x528x335 mm (8,62 Zoll x 20,79 Zoll x 13,19 Zoll)
Gewicht		11,7 kg (25,79 lb)

* Die aktuellsten Produktinformationen / Spezifikationen finden Sie unter www.hanwha-security.eu/de/

* Änderungen an Design und Spezifikationen vorbehalten.

* Wisenet ist ein Markenname von **Hanwha Techwin**.