



XNB-9002

4K-Netzwerk-Boxkamera

Vorteile

- Perfekte Kameras für effektive forensische Suchanwendungen mit klaren, leuchtenden Bildern dank modernster Bildverarbeitung und einer Auflösung von bis zu 4K.
- Detailreichere Bilder mit ausgewogenen Kontrasten selbst unter herausfordernden Lichtverhältnissen dank WDR.
- Leichtere Identifizierung von Objekten und Verdächtigen im Live-Video und bei der forensischen Überprüfung dank fortschrittlicher Filter für Bewegungs- und Standbildbereiche zur Minimierung der Bewegungsunschärfe und zur Verbesserung der Kanten- und Farbdefinition.
- Um bis zu 99 % reduzierter Bandbreiten- und Speicherbedarf im Vergleich zur aktuellen H.264-Technologie ohne Einbußen bei der Bildqualität dank der WiseStream II-Technologie in Verbindung mit der H.265-Komprimierung.
- Wirtschaftlich optimierte Sicherheit mit vollständig lizenzfreier fortschrittlicher Video- und Geräuschanalyse.
- Stellen Sie sicher, dass Ihr Video auf der Kamera gesichert ist. Erhöhen Sie die Belastbarkeit der Videoaufzeichnung, indem Sie die zwei microSD-Steckplätze nutzen, um die Videoaufzeichnung bei Netzwerkstörungen auf die Kamera auszulagern.

XNB-9002

VIDEO

Bildsensor	1/2,8 Zoll CMOS
Min. Beleuchtungsstärke	Farbe: 0,05 Lux (F1,2, 1/30 Sek.), S/W: 0,005 Lux
Videoausgang	CVBS: 1,0 Vp-p / 75Ω Composite, 720 x 480 (N), 720 x 576 (P) für Installation USB: Micro-USB Typ B, 1280 x 720 für Installation

OBJEKTIV

Blickwinkel	K/A
Fokus-Steuerung	Einfache Bildschärfe
Objektivtyp	DC Auto Iris, P-Iris, manuell, I-CS
Gewindeanschluss	C-Fassung, CS-Fassung

FUNKTIONEN

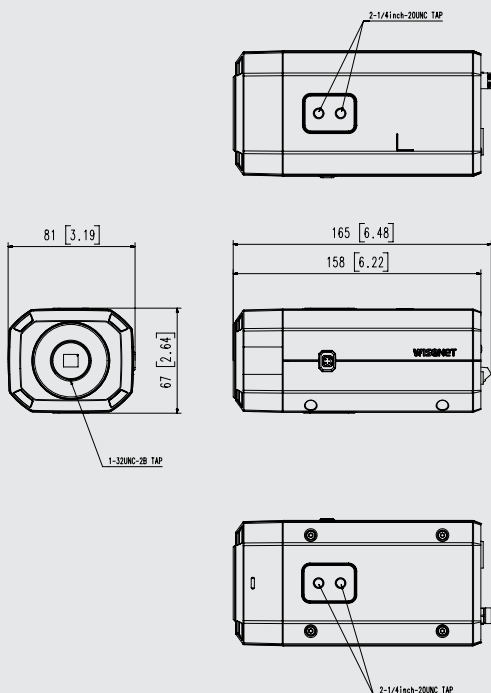
Kameratitel	Zeigt bis zu 85 Zeichen an
Tag & Nacht	Auto (ICR)
Gegenlichtkompensation	BLC, HLC, WDR
Wide Dynamic Range	WDR
Kontrasterhöhung	SSDR
Digitale Rauschunterdrückung	SSNRV
Digitale Bildstabilisierung	Unterstützt (integrierter Gyrosensor)
Entnebeln	Unterstützt
Bewegungserkennung	8, Achtpunkt-Polygonalzonen
Privatsphärenausblendung	32, polygonale Zonen - Farbe: Grau / Grün / Rot / Blau / Schwarz / Weiß - Mosaik
Verstärkungsregelung	Unterstützt
Weißabgleich	ATW / ATW (Narrow) / AWC / Manuell / Innenräume / Außenbereich
LDC	Unterstützt
Verschlusszeit der elektronischen Blende	Min. / Max. / Anti-Flimmern (1/5 ~ 1/12.000 Sek.)
Videorotation	Drehen, Spiegeln, Hallway View (90°/270°)
Analytik	Defokussierungserkennung, Richtungserkennung, Bewegungserkennung, digitales Auto-Tracking, Erscheinen / Verschwinden, Betreten / Verlassen, unbefugter Aufenthalt, Manipulation, virtuelle Linie, Geräuschklassifizierung, Schockerkennung, Gesichts-/ Oberkörpererkennung
Geschäftsfunktionsfunktionen	Personenzählung, Warteschlangenerkennung, Heatmap
Serielle Schnittstelle	RS-485 (Samsung-T, Pelco-D/P, Panasonic, Bosch, AD, GE, Vicon, Honeywell)
Alarmkontakte	2 konfigurierbare E/A-Anschlüsse
Alarmauslöser	Analytik, Netzwerktrennung, Alarmeinang
Alarmereignisse	Hochladen von Dateien über FTP und E-Mail Benachrichtigung über E-Mail SD/SDHC/SDXC oder NAS-Aufzeichnung bei Ereignisauslösung Alarmausgang PTZ-Voreinstellung Alarm-Übergabe Audiowiedergabe
Audioeingang	Wählbar (Mikrofon-Eingang / Audio-Eingang / integriertes Mikrofon) Netzspannung: 2,5 V Gleichspannung (4 mA), Eingangsimpedanz: 2K Ohm
Audioausgang	Line Out, Max. Ausgangspegel: 1Vrms

Hauptmerkmale

- 4K Auflösung
- 0,05 Lux bei F1,2 (Farbe), 0,005 Lux (S/W)
- Max. 30 fps bei 4K (H.265 / H.264)
- Digitale Bildstabilisierung mit integriertem Gyrosensor
- Videoanalyse (Defokussierung, Richtungserkennung, Audioerkennung, Schockerkennung, Gesichts-/Oberkörpererkennung)
- Digitales Auto-Tracking, Geräuschklassifizierung
- Bewegungserkennung, Alarm-Übergabe
- Zwei SD-Kartensteckplätze (Max. 512 GB)
- WiseStream II unterstützt

Abmessungen

Einheit: mm (Zoll)



XNB-9002

NETZWERK

Ethernet	RJ-45 (10/100/1000BASE-T)
Videokomprimierung	H.265 / H.264: Main / High, MJPEG
Auflösung	3840x2160, 3328x1872, 3072x1728, 2592x1944, 2688x1520, 1920x1080, 1600x1200, 1280x1024, 1280x960, 1280x720, 1024x768, 800x600, 800x448, 720x576, 720x480, 640x480, 640x360, 320x240
Max. Bildfrequenz	H.265 / H.264: Max. 30 fps / 25 fps (60 Hz / 50 Hz) MJPEG: Max. 15 fps / 12 fps (60 Hz / 50 Hz)
Smart-Komprimierung	Manuell (5 Bereiche), WiseStream II
Bitratensteuerung	H.264 / H.265: CBR oder VBR MJPEG: VBR
Streaming	Unicast (20 Benutzer) / Multicast Mehrfach-Streaming (Bis zu 10 Profile)
Audiokomprimierung	G.711 u-law / G.726 wählbar G.726 (ADPCM) 8 kHz, G.711 8 kHz G.726: 16 kbit/s, 24 kbit/s, 32 kbit/s, 40 kbit/s AAC-LC: 48 kbit/s bei 16 kHz
Protokoll	IPv4, IPv6, TCP/IP, UDP/IP, RTP(UDP), RTP(TCP), RTCP, RTSP, NTP, HTTP, HTTPS, SSL/TLS, DHCP, FTP, SMTP, ICMP, IGMP, SNMPv1/v2c/v3(MIB-2), ARP, DNS, DDNS, QoS, UPnP, Bonjour, LLDP, SRTP (TCP, UDP Unicast)
Sicherheit	HTTPS (SSL) Anmelde-Authentifizierung Digest-Anmelde-Authentifizierung IP-Adressenfilterung Benutzerzugriffsprotokoll 802.1X Authentifizierung, (EAP-TLS, EAP-LEAP) Gerätezertifikat (Hanwha Techwin Root CA)
Speicherkartensteckplatz	2 Micro-SD/SDHC/SDXC-Steckplätze 512 GB (2x 256 GB)
Programmierschnittstelle (API)	ONVIF Profil S/G/T SUNAPI (HTTP API) Wisenet Open Platform
Web-Viewer	Unterstützte Betriebssysteme: Windows 8.1 oder aktueller, 10, Mac OS X 10.13 oder aktueller Empfohlener Browser: Google Chrome Unterstützte Browser: MS Explore11, MS Edge, Mozilla Firefox (Windows nur 64 Bit), Apple Safari (nur Mac OS X)
Speicher	4 GB RAM, 512 MB Flash

BETRIEBSBEDINGUNGEN

Betriebstemperatur / Luftfeuchtigkeit	-10 °C ~ +55 °C (+14 °F ~ +131 °F) / Weniger als 95 % relative Luftfeuchtigkeit (nicht kondensierend)
Lagertemperatur / Luftfeuchtigkeit	-50 °C ~ +60 °C (-58 °F ~ +140 °F) / Weniger als 90 % relative Luftfeuchtigkeit

ELEKTRISCHE DATEN

Eingangsspannung	PoE (IEEE802.3af), 12 V Gleichspannung, 24 V Wechselspannung
Leistungsaufnahme	PoE: typisch 8,2 W, max. 12,95 W 12 V Gleichspannung: typisch 7,5 W, max 11,5 W 24 V Wechselspannung: typisch 8,9 W, max 13,5 W

MECHANISCHE DATEN

Farbe / Material	Schwarz / Aluminium
Produktabmessungen / Gewicht	B 81 x T 165 x H 67 mm (B 3,19 x T 6,48 x H 2,64 Zoll), Gewicht: 0,88 kg

- * Die aktuellsten Produktinformationen / Spezifikationen finden Sie unter www.hanwha-security.eu/de/
- * Änderungen an Design und Spezifikationen ohne Vorankündigung vorbehalten.
- * Wisenet ist ein Markenname von Hanwha Techwin.