

TNU-6320E

2 MP 32x explosionsgeschützte PTZ-Netzwerkamera

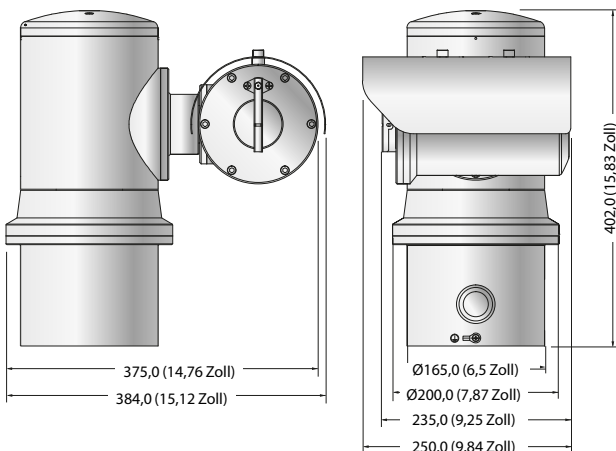


Hauptmerkmale

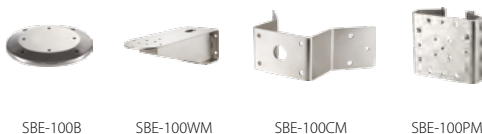
- Maximal 2 MP (1920 x 1080) Auflösung
- Max. 60 BpS bei 2 MP alle Auflösungen
- 4,44 ~ 142,6 mm (32x) optischer Zoom, 16x digitaler Zoom
- 0,15 Lux bei F1,6 (Farbe), 0,015 Lux bei F1,6 (S/W)
- H.264, MJPEG Dual-Codec, Mehrfach-Streaming
- Tag & Nacht (ICR), WDR (max. 120 dB)
- Schwenk-/Neigefunktion 50°/Sek.(Preset), endlos Rotation, 255 Voreinstellung
- Gesichtserkennung, Manipulation, virtuelle Linie unterstützt
- Explosionsschutz-Zertifikat CE2460 EX II 2 GD Ex d IIC T6 Gb IP67 Ex tb IIIC T80 °C Db
- Edelstahl 316L, integrierter Scheibenwischer
- IP67, IK10

Abmessungen

Einheit: mm (Zoll)



Zubehör (optional)



TNU-6320E

VIDEO	
Bildsensor	1/2,8 Zoll 2,38 MP CMOS
Gesamtpixelanzahl	1952 (H) x 1116 (V) 2,18 MP
Effektive Pixel	1944 (H) x 1104 (V) 2,14 MP
Abtastsystem	Progressiv
Min. Beleuchtungsstärke	Farbe: 0,3 Lux (1/30 Sek., F1,6, 50 IRE, AGC hoch), 0,005 Lux (2 Sek., F1,6, 50 IRE, AGC hoch) S/W: 0,03 Lux (1/30 Sek., F1,6, 50 IRE, AGC hoch), 0,0005 Lux (2 Sek., F1,6, 50 IRE, AGC hoch) Farbe: 0,15 Lux (1/30 Sek., F1,6, 30 IRE), 0,0025 Lux (2 Sek., F1,6, 30 IRE) S/W: 0,015 Lux (1/30 Sek., F1,6, 30 IRE), 0,00025 Lux (2 Sek., F1,6, 30 IRE)
Signal-Rauschabstand	50 dB
OBJEKTIV	
Brennweite (Zoomverhältnis)	4,44 ~ 142,6 mm (optisch 32x)
Max. Blendenverhältnis	F1,6 (Weitwinkel) / F4,4 (Tele)
Blickwinkel	H: 62,8° (Weitwinkel) ~ 2,23° (Tele) / V: 36,8° (Weitwinkel) ~ 1,26° (Tele)
Min. Objektabstand	Weitwinkel: 1,5 m (4,92 ft), Tele: 1,5 m (4,92 ft)
Fokus-Steuerung	Auto / Manuell / einfacher Tastendruck
Objektiv/Gewindeanschluss	DC Auto-Iris, integriert
SCHWENKEN / NEIGEN / DREHEN	
Schwenk- / Neigebereich	360°endlos / 180° (-90° ~ 90°)
Schwenk- / Neigegeschwindigkeit	Voreinstellung: 50°/Sek., Manuell: 0,1°/Sek. ~ 40°/Sek.
Sequenz	Voreinstellungen (255), Schwingen, Gruppe (6), Nachverfolgung, Runde (1), automatisch Ausführung, Zeitplan
Voreingestellte Genauigkeit	±0,2°
Azimit	Ja (O / W / S / N / NO / NW / SO / SW)
FUNKTIONEN	
Kameratitel	Aus / An (zeigt bis zu 45 Zeichen an)
Tag & Nacht	Auto (ICR) / Farbe / S/W
Gegenlichtkompensation	Aus / BLC
Wide Dynamic Range	120 dB
Kontrasterhöhung	SSDR (Aus/An)
Digitale Rauschunterdrückung	SSNRill (2D+3D Rauschunterdrückung) (Aus / An)
Digitale Bildstabilisierung	Aus / An
Entnebeln	Aus / Auto / Manuell
Bewegungserkennung	Aus / An (4 rechteckige Zonen)
Verstärkungsregelung	Aus / Niedrig / Mittel / Hoch
Weißabgleich	ATW / AWC / Manuell / Innenbereich / Außenbereich / Quecksilber
Verschlusszeit der elektronischen Blende	Min. / Max. / Anti-Flimmern (2 ~ 1/12.000 Sek.)
Digitaler Zoom	16x
Drehen / Spiegeln	Aus / An
Intelligente Videoanalyse	Manipulation, Virtuelle Linie, Betreten/Verlassen, Erscheinen / Verschwinden, Gesichtserkennung
Alarm E/A	1 Eingang / 1 Ausgang (Relais)
Alarmauslöser	Bewegungserkennung, Manipulation, Gesichtserkennung, Gesichtserkennung, Videoanalyse Alarmergang, Netzwerktrennung
Alarmergebnisse	Dateiupload über FTP und E-Mail, Benachrichtigung über E-Mail, TCP und HTTP NAS-Aufzeichnung bei Ereignisauslösung, externe Ausgabe
NETZWERK	
Ethernet	RJ-45 (10/100BASE-T)
Videokomprimierungsformat	H.264 (MPEG-4 Part 10/AVC), MJPEG
Auflösung	1920 x 1080, 1280 x 1024, 1280 x 960, 1280 x 720, 1024 x 768, 800 x 600, 800 x 450, 720 x 576, 640 x 480, 640 x 360, 320 x 240, 320 x 180
Max. Bildfrequenz	H.264: Max. 60 BpS bei allen Auflösungen MJPEG: 1920 x 1080, 1280 x 1024, 1280 x 960, 1280 x 720, 1024 x 768: Max. 15 BpS 800 x 600, 800 x 450, 720 x 576, 640 x 480, 640 x 360, 320 x 240, 320 x 180: Max. 30 BpS
Smart-Komprimierung	Manueller Modus (bereichsbasiert: 5), Gesichtserkennungsmodus
Videoqualitätsanpassung	H.264: Komprimierungsgrad, Regulierung der Zielbitrate, MJPEG: Anpassung der Videoqualität
Bitrate-Steuerungsmethode	H.264: CBR oder VBR, MJPEG: VBR
Streaming	Mehrfach-Streaming (Bis zu 10 Profile)
IP	IPv4, IPv6
Protokoll	TCP/IP, UDP/IP, RTP (UDP), RTP (TCP), RTCP, RTSP, NTP, HTTP, HTTPS, SSL/TLS, DHCP, PPOE, FTP, SMTP, ICMP, IGMP, SNMPv1/v2c/v3 (MIB-2), ARP, DNS, DDNS, QoS, PIM-SM, UPnP, Bonjour
Sicherheit	HTTPS (SSL) Anmelde-Authentifizierung, Digest-Authentifizierung IP-Adressenfilterung, Benutzerzugriffsprotokoll, 802.1X-Authentifizierung
Streaming-Methode	Unicast / Multicast
Max. Benutzerzugriff	10 Benutzer im Unicast-Modus
Speicherkartensteckplatz	NAS (Network Attached Storage)
Programmierschnittstelle (API)	ONVIF Profil S, SUNAPI (HTTP API), SVNP 1.2, Wisenet Open Plattform
Sprache der Webseite	Englisch, Französisch, Deutsch, Spanisch, Italienisch, Chinesisch, Koreanisch, Russisch, Japanisch, Schwedisch, Dänisch, Portugiesisch, Türkisch, Polnisch, Tschechisch, Rumänisch, Serbisch, Niederländisch, Kroatisch, Ungarisch, Griechisch, Finnisch, Norwegisch
Web-Viewer	Unterstützte Betriebssysteme: Windows XP / VISTA / 7 / 8, MAC OS X 10.7 Unterstützte Browser: Microsoft Internet Explorer (Ver. 8 ~ 11), Mozilla Firefox (Ver. 9 ~ 19), Google Chrome (Ver. 15 ~ 25), Apple Safari (Ver. 6.0.2 (Mac OS X 10.8, 10.7 nur), 5.1.7) * Mac OS X nur
Zentrale Verwaltungssoftware	SmartViewer, SSM
BETRIEBSBEDINGUNGEN	
Betriebstemperatur / Luftfeuchtigkeit	-40°C ~ +60°C (-40°F ~ +140°F) / Weniger als 90 % relative Luftfeuchtigkeit *Hochfahren sollte bei Temperaturen über -30°C (-22°F) stattfinden.
Lagertemperatur / Luftfeuchtigkeit	-30°C ~ +60°C (-22°F ~ +140°F) / Weniger als 90 % relative Luftfeuchtigkeit
Schutzklasse	IP67
Vandalismusschutz	IK10
Explosionsschutz-Zertifikat	CE2460 EX II 2 GD Ex d IIC T6 Gb IP67 Ex tb IIIC T80°C Db
ELEKTRISCHE DATEN	
Eingangsspannung / Eingangsstrom	24 V Wechselspannung
Leistungsaufnahme	24 V Wechselspannung; Max. 49 W (24 V Wechselspannung, Heizung an)
MECHANISCHE DATEN	
Farbe / Material	Metallisches Silber / Edelstahl 316L
Abmessungen (BxHxT)	384,0 x 402,0 x 250,0 mm (15,12 Zoll x 15,83 Zoll x 9,84 Zoll)
Gewicht	0,35 kg (77,16 lb)

* Die aktuellsten Produktinformationen / Spezifikationen finden Sie unter www.hanwha-security.eu/de
* Änderungen an Design und Spezifikationen vorbehalten.