



## XND-8082RF

6MP-IR-Netzwerk-Domekamera

### Vorteile

- Perfekte Kameras für effektive forensische Suchanwendungen mit klaren, leuchtenden Bildern.
- Detailreichere Bilder mit ausgewogenen Kontrasten selbst unter herausfordernden Lichtverhältnissen dank WDR.
- Leichtere Identifizierung von Objekten und Verdächtigen im Live-Video und bei der forensischen Überprüfung dank fortschrittlicher Filter für Bewegungs- und Standbildbereiche zur Minimierung der Bewegungsunschärfe und zur Verbesserung der Kanten- und Farbdefinition.
- Um bis zu 99 % reduzierter Bandbreiten- und Speicherbedarf im Vergleich zur aktuellen H.264-Technologie ohne Einbußen bei der Bildqualität dank der WiseStream II-Technologie in Verbindung mit der H.265-Komprimierung.
- Wirtschaftlich optimierte Sicherheit mit vollständig lizenzfreier fortschrittlicher Video- und Geräuschanalyse.
- Stellen Sie sicher, dass Ihr Video auf der Kamera gesichert ist. Erhöhen Sie die Belastbarkeit der Videoaufzeichnung, indem Sie die zwei microSD-Steckplätze nutzen, um die Videoaufzeichnung bei Netzwerkstörungen auf die Kamera auszulagern.

### XND-8082RF

#### VIDEO

|                         |  |
|-------------------------|--|
| Bildsensor              | 1/2,8 Zoll CMOS  |
| Min. Beleuchtungsstärke | Farbe: 0,05 Lux (F1,2, 1/30 Sek.),<br>S/W: 0 Lux (IR LED an)   |
| Videoausgang            | CVBS: 1,0 Vp-p / 75Ω Composite, 720 x 480 (N), 720 x 576 (P) für Installation<br>USB: Micro-USB Typ B, 1280 x 720 für Installation |

#### OBJEKTIV

|                             |  |
|-----------------------------|--|
| Brennweite (Zoomverhältnis) | 2,8 ~ 8,4 mm (3x) motorisiertes Varioobjektiv  |
| Max. Blendenverhältnis      | F1,2 (Weitwinkel) / F2,8 (Tele)  |
| Blickwinkel                 | H: 114° (Weitwinkel) ~ 40,2° (Tele) / V: 62,0° (Weitwinkel) ~ 22,5° (Tele) / D: 133,0° (Weitwinkel) ~ 46,3° (Tele) |
| Min. Objektstand            | 0,7 m (2,23 ft)  |
| Fokus-Steuerung             | Einfache Bildscharfe   |
| Objektivtyp                 | DC Auto Iris, P-Iris   |

#### SCHWENKEN / NEIGEN / DREHEN

|                                 |                                    |
|---------------------------------|------------------------------------|
| Schwenk- / Neige- / Drehbereich | 0° ~ 360° / -45° ~ 85° / 0° ~ 355° |
|---------------------------------|------------------------------------|

#### FUNKTIONEN

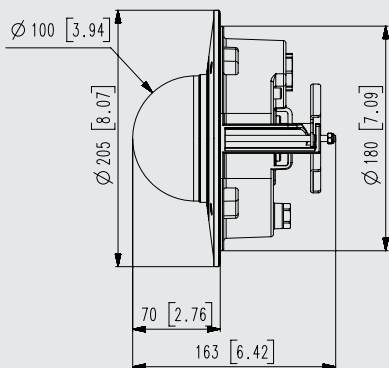
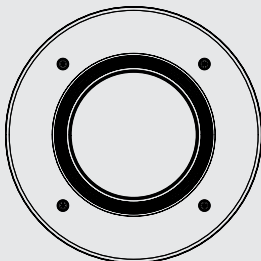
|  |  |
|--|--|
| IR-Leuchtweite                           | 40 m (131,23 ft)   |
| Kameratitel                              | Zeigt bis zu 85 Zeichen an   |
| Tag & Nacht                              | Auto (ICR)   |
| Gegenlichtkompensation                   | BLC, HLC, WDR  |
| Wide Dynamic Range                       | WDR  |
| Kontrasterhöhung                         | SSDR   |
| Digitale Rauschunterdrückung             | SSNRV  |
| Digitale Bildstabilisierung              | Unterstützt (integrierter Gyrosensor)  |
| Entnebeln                                | Unterstützt  |
| Bewegungserkennung                       | 8, Achtpunkt-Polygonalzonen  |
| Privatsphärenausblendung                 | 32, polygonale Zonen<br>- Farbe: Grau / Grün / Rot / Blau / Schwarz / Weiß<br>- Mosaik   |
| Verstärkungsregelung                     | Unterstützt  |
| Weißabgleich                             | ATW / ATW (Narrow) / AWC / Manuell / Innenräume / Außenbereich   |
| LDC                                      | Unterstützt  |
| Verschlusszeit der elektronischen Blende | Min. / Max. / Anti-Flimmern (1/5 ~ 1/12.000 Sek.)  |
| Videorotation                            | Drehen, Spiegeln, Hallway View (90°/270°)  |
| Analytik                                 | Defokussierungserkennung, Richtungserkennung, Bewegungserkennung, digitales Auto-Tracking, Erscheinen / Verschwinden, Betreten / Verlassen, unbefugter Aufenthalt, Manipulation, virtuelle Linie, Geräuschklassifizierung, Schockerkennung, Gesichts-/ Oberkörpererkennung |
| Geschäftsfunktionsfunktionen             | Personenzählung, Warteschlangenerkennung, Heatmap  |
| Serielle Schnittstelle                   | RS-485 (Samsung-T, Pelco-D/P, Panasonic, Bosch, AD, GE, Vicon, Honeywell)  |
| Alarmkontakte                            | 2 konfigurierbare E/A-Anschlüsse   |
| Alarmauslöser                            | Analytik, Netzwerktrennung, Alarmeingang   |
| Alarmereignisse                          | Hochladen von Dateien über FTP und E-Mail<br>Benachrichtigung über E-Mail<br>SD/SDHC/SDXC oder NAS-Aufzeichnung bei Ereignisauslösung<br>Alarmausgang<br>PTZ-Voreinstellung<br>Alarm-Übergabe<br>Audiowiedergabe   |
| Audioeingang                             | Wählbar (Mikrofon intern / Line In)<br>Netzspannung: 2,5 V Gleichspannung (4 mA),<br>Eingangsimpedanz: 2K Ohm  |

## Hauptmerkmale

- 6 MP Auflösung
- 2,8 ~ 8,4 mm (3x) motorisiertes Varioobjektiv
- 0,05 Lux bei F1,2 (Farbe), 0 Lux (S/W, IR-LED an)
- Max. 30 fps bei 6MP (H.265/H.264)
- IR-Leuchtwerte 40 m
- Tag & Nacht (ICR), WDR
- Digitale Bildstabilisierung mit integriertem Gyrosensor
- Videoanalyse (Defokussierung, Richtungserkennung, Audioerkennung, Schockerkennung, Gesichts-/Oberkörpererkennung)
- Zwei SD-Kartensteckplätze (Max. 512 GB)
- Modulare Struktur, PoE-Unterstützung
- IP52, Plenum-Grad, IK10

## Abmessungen

Einheit: mm (Zoll)



## XND-8082RF

|                                       |   |
|---------------------------------------|---|
| Audioausgang                          | Line Out, Max. Ausgangspegel: 1Vrms   |
| <b>NETZWERK</b>                       |   |
| Ethernet                              | RJ-45 (10/100/1000BASE-T)   |
| Videokomprimierung                    | H.265 / H.264: Main / High, MJPEG   |
| Auflösung                             | 3328x1872, 3072x1728, 2592x1944, 2688x1520, 1920x1080, 1600x1200, 1280x1024, 1280x960, 1280x720, 1024x768, 800x600, 800x448, 720x576, 720x480, 640x480, 640x360, 320x240  |
| Max. Bildfrequenz                     | H.265 / H.264: Max. 30 fps / 25 fps (60 Hz / 50 Hz)<br>MJPEG: Max. 15 fps / 12 fps (60 Hz / 50 Hz)  |
| Smart-Komprimierung                   | Manuell (5 Bereiche), WiseStream II   |
| Bitratensteuerung                     | H.264 / H.265: CBR oder VBR<br>MJPEG: VBR   |
| Streaming                             | Unicast (20 Benutzer) / Multicast<br>Mehrfach-Streaming (Bis zu 10 Profile)   |
| Audiokomprimierung                    | G.711 u-law / G.726 wählbar<br>G.726 (ADPCM) 8 kHz, G.711 8 kHz<br>G.726: 16 kbit/s, 24 kbit/s, 32 kbit/s, 40 kbit/s<br>AAC-LC: 48 kbit/s bei 16 kHz  |
| Protokoll                             | IPv4, IPv6, TCP/IP, UDP/IP, RTP(UDP), RTP(TCP), RTCP, RTSP, NTP, HTTP, HTTPS, SSL/TLS, DHCP, FTP, SMTP, ICMP, IGMP, SNMPv1/v2c/v3(MIB-2), ARP, DNS, DDNS, QoS, UPnP, Bonjour, LLDP, SRTP (TCP, UDP Unicast)   |
| Sicherheit                            | HTTPS (SSL) Anmelde-Authentifizierung<br>Digest-Anmelde-Authentifizierung<br>IP-Adressenfilterung<br>Benutzerzugriffsprotokoll<br>802.1X Authentifizierung, (EAP-TLS, EAP-LEAP)<br>Gerätezertifikat (Hanwha Techwin Root CA)                        |
| Speicherkartensteckplatz              | 2 Micro-SD/SDHC/SDXC-Steckplätze 512 GB (2x 256 GB)   |
| Programmierschnittstelle (API)        | ONVIF Profil S/G/T<br>SUNAPI (HTTP API)<br>Wisenet Open Platform  |
| Web-Viewer                            | Unterstützte Betriebssysteme: Windows 8.1 oder aktueller, 10, Mac OS X 10.13 oder aktueller<br>Empfohlener Browser: Google Chrome<br>Unterstützte Browser: MS Explore11, MS Edge, Mozilla Firefox (Windows nur 64 Bit), Apple Safari (nur Mac OS X) |
| Speicher                              | 4 GB RAM, 512 MB Flash  |
| <b>BETRIEBSBEDINGUNGEN</b>            |   |
| Betriebstemperatur / Luftfeuchtigkeit | -25 °C ~ +60 °C (-13 °F ~ +140 °F) / Weniger als 95 % relative Luftfeuchtigkeit (nicht kondensierend)   |
| Lagertemperatur / Luftfeuchtigkeit    | -50 °C ~ +60 °C (-58 °F ~ +140 °F) / Weniger als 90 % relative Luftfeuchtigkeit   |
| Zertifizierungen                      | IP52, Plenum-Grad, IK10   |
| <b>ELEKTRISCHE DATEN</b>              |   |
| Eingangsspannung                      | PoE (IEEE802.3af), 12 V Gleichspannung  |
| Leistungsaufnahme                     | PoE: typisch 10,7 W, max. 12,95 W<br>12 V Gleichspannung: typisch 9,0 W, max. 11,5 W  |
| <b>MECHANISCHE DATEN</b>              |   |
| Farbe / Material                      | Weiß / Aluminium  |
| RAL-Farbcode                          | RAL9003   |
| Produktabmessungen / Gewicht          | $\varnothing 205 \times 163$ mm (8,07 x 6,42 Zoll), Gewicht: 1,95 kg  |
| <b>DORI</b>                           |   |
| Erfassen (25PPM / 8PPF)               | Weitwinkel: 49,9 m (163,71 ft) / Tele: 209,9 m (688,65 ft)  |
| Beobachten (63PPM / 19PPF)            | Weitwinkel: 19,9 m (65,29 ft) / Tele: 83,9 m (275,26 ft)  |
| Erkennen (125PPM / 38PPF)             | Weitwinkel: 10,0 m (32,80 ft) / Tele: 42,0 m (137,80 ft)  |
| Identifizieren (250PPM / 76PPF)       | Weitwinkel: 5,0 m (16,40 ft) / Tele: 21,0 m (68,90 ft)  |

\* Die aktuellsten Produktinformationen / Spezifikationen finden Sie unter [www.hanwha-security.eu/de/](http://www.hanwha-security.eu/de/)

\* Änderungen an Design und Spezifikationen ohne Vorankündigung vorbehalten.

\* Wisenet ist ein Markenname von Hanwha Techwin.