



PNM-8082VT

Multidirektionale 2MP-H.265-Kamera mit 3 Kanälen

Vorteile

- Eine praktische und kostengünstige Alternative für den Einsatz von drei fest installierten Standardkameras, wenn Sie „um die Ecke“ sehen müssen.
- Beseitigt das Risiko, dass wichtiges Videobeweismaterial übersehen werden könnte.
- Die Kamera ist IP66-, IK10- und NEMA4X-konform und somit zuverlässig vor Wasser, Staub und mechanischen Einwirkungen geschützt. Somit eignet sich die PNM-8082VT optimal für Außenanwendungen.
- Bietet eine ebenso erschwingliche Lösung für die Anwendung in Innenbereichen, wie zum Beispiel, wenn es erforderlich ist, Aktivitäten zu überwachen, die in angrenzenden Korridoren stattfinden.
- Jeder Sensor bietet echte Tag/Nacht-Kamerafunktionalität und ist in der Lage, hochauflösende 2MP-Farbbilder zu erfassen, wenn die Lichtstärke nur 0,04 Lux beträgt.
- Die Kamera verwendet WiseStreamII, eine ergänzende Komprimierungstechnologie, welche die Kodierung, den Qualitätsabgleich und die Komprimierung entsprechend den Bewegungen im Bild dynamisch steuert. WiseStream verbessert die Bandbreiteneffizienz um bis zu 75 % (im Vergleich zur aktuellen H.264-Technologie).
- Ausgestattet mit dem Wisenet 7 Chipsatz mit seinen branchenführenden Cybersecurity-Funktionen und modernster Bildverarbeitungstechnologie.
- Klare und scharfe Bilder. Ausgestattet mit der proprietären 150dB Wide Dynamic Range (WDR) von Hanwha Techwin und somit ideal für Szenen mit einer Mischung aus hellen und dunklen Bereichen.

PNM-8082VT

VIDEO

Bildsensor	1/2,8 Zoll CMOS x 3 Kanäle
Auflösung	1920x1080, 1280x1024, 1280x960, 1280x720, 1024x768, 800x600, 800x448, 720x576, 720x480, 640x480, 640x360, 320x240
Max. Bildfrequenz	H.265 / H.264: Max. 30 fps / 25 fps (60 Hz / 50 Hz) MJPEG: Max. 30 fps / 25 fps (60 Hz / 50 Hz)
Min. Beleuchtungsstärke	Farbe: 0,04 Lux (F2,2, 1/30 Sek.) SW: 0,004 Lux (F2,2, 1/30 Sek.)
Videoausgang	CVBS: 1.0 Vp-p / 75Ω Composite, 720 x 480 (N), 720 x 576 (P), für Installation

OBJEKTIV

Brennweite (Zoomverhältnis)	3 ~ 6 mm (2x) motorisiertes Varioobjektiv
Max. Blendenverhältnis	F2,2 (Weitwinkel) - F3,1 (Tele)
Blickwinkel	H: 107° (Weitwinkel) ~ 56,3° (Tele) / V: 57° (Weitwinkel) ~ 31,5° (Tele) / D: 126° (Weitwinkel) ~ 64,3° (Tele)
Min. Objektstand	0,5 m (1,64 ft)
Fokus-Steuerung	Einfache Bildschärfe
Objektivtyp	DC-Auto-Iris

SCHWENKEN / NEIGEN / DREHEN

Schwenk- / Neige- / Drehbereich	0° ~ 360° / 0° ~ 73° / 0° ~ 90°
---------------------------------	---------------------------------

FUNKTIONEN

Kameratitel	Zeigt bis zu 85 Zeichen an
Tag & Nacht	Auto (ICR)
Gegenlichtkompensation	BLC, HLC, WDR, SDR
Wide Dynamic Range	150 dB WDR
Digitale Rauschunterdrückung	SSNRV
Digitale Bildstabilisierung	Unterstützt
Entnebeln	Unterstützt
Bewegungserkennung	8-Punkt-Polygonalzonen
Privatsphärenausblendung	32, Polygonalzonen - Farbe: Grau / Grün / Rot / Blau / Schwarz / Weiß - Mosaik
Verstärkungsregelung	Niedrig / Mittel / Hoch
Weißabgleich	ATW / AWC / Manuell / Innenräume / Außenbereich
LDC	Unterstützt
Verschlusszeit der elektronischen Blende	Min. / Max. / Anti-Flimmern (2 ~ 1/12.000 Sek.)
Videorotation	Drehen, Spiegeln
Analytik	Defokussierungserkennung, Richtungserkennung, Bewegungserkennung, Betreten / Verlassen, Manipulation, virtuelle Linie
Alarmauslöser	Analytik, Netzwerktrennung
Alarmereignisse	Hochladen von Dateien über FTP und E-Mail Benachrichtigung über E-Mail SD/SDHC/SDXC bei Ereignisauslösung Alarm-Übergabe

NETZWERK

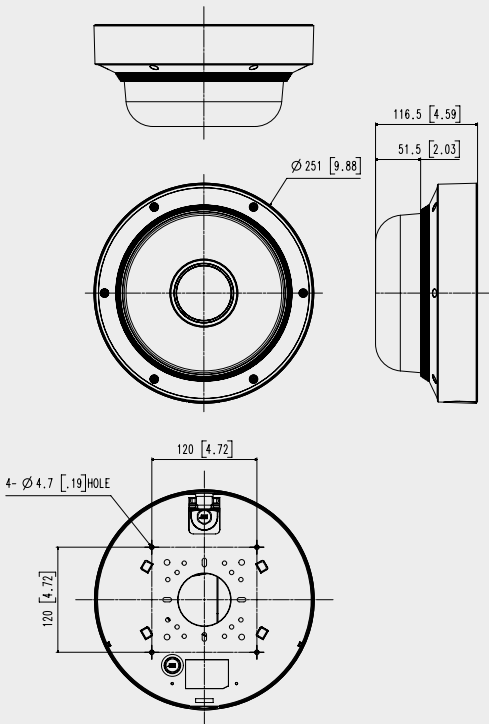
Ethernet	RJ-45 (10/100BASE-T), geschirmt, metallummantelt
Videokomprimierung	H.265 / H.264: Main / Baseline / High, MJPEG
Smart-Codec	Manuell (5 Bereiche), WiseStream II
Bitratensteuerung	H.264 / H.265: CBR oder VBR MJPEG: VBR
Streaming	Unicast (20 Benutzer) / Multicast Mehrfach-Streaming (Bis zu 10 Profile)

Hauptmerkmale

- Multidirektionale 2MP-Kamera mit 3 Kanälen
- Max. 30 fps (H.265, H.264, MJPEG)
- 3,0 ~ 6,0 mm (2x) motorisiertes Varioobjektiv
- H.265-, H.264-, MJPEG-Codec, Mehrfach-Streaming
- Videoanalyse, WiseStreamII
- IP66, IK10, NEMA4X

Abmessungen

Einheit: mm (Zoll)



PNM-8082VT

Protokoll	IPv4, IPv6, TCP/IP, UDP/IP, RTP(UDP), RTP(TCP), RTCP, RTSP, NTP, HTTP, HTTPS, SSL/TLS, DHCP, FTP, SMTP, ICMP, IGMP, SNMPv1/v2c/v3(MIB-2), ARP, DNS, DDNS, QoS, PIM-SM, UPnP, Bonjour, LLDP, SRTP
-----------	--

NETZWERK

Sicherheit	HTTPS (SSL) Anmelde-Authentifizierung Digest-Anmelde-Authentifizierung IP-Adressenfilterung Benutzerzugriffsprotokoll 802.1X Authentifizierung, (EAP-TLS, EAP-LEAP) Gerätezertifikat (Hanwha Techwin Root CA)
Programmierschnittstelle (API)	ONVIF-Profile S/G/T SUNAPI (HTTP API)

ALLGEMEIN

Sprache der Webseite	Englisch, Koreanisch, Chinesisch, Französisch, Italienisch, Spanisch, Deutsch, Japanisch, Russisch, Schwedisch, Portugiesisch, Tschechisch, Polnisch, Türkisch, Niederländisch, Ungarisch, Griechisch
Speicherkartensteckplatz	2 Micro-SD/SDHC/SDXC-Steckplätze (2x 512 GB)
Speicher	noch offen

BETRIEBSBEDINGUNGEN & ELEKTRISCHE DATEN

Betriebstemperatur / Luftfeuchtigkeit	-40 °C ~ +55 °C (-40 °F ~ +131 °F) / Weniger als 90 % relative Luftfeuchtigkeit (nicht kondensierend)* Hochfahren sollte bei Temperaturen über -35 °C stattfinden.
Lagertemperatur / Luftfeuchtigkeit	-50 °C ~ +60 °C (-58 °F ~ +140 °F) / Weniger als 90 % relative Luftfeuchtigkeit
Zertifizierungen	IP66, IK10, NEMA4X
Eingangsspannung	PoE+
Leistungsaufnahme	noch offen

MECHANISCHE DATEN

Farbe / Material	Weiß / Aluminium
RAL-Farbcode	RAL9003
Produktabmessungen / Gewicht	$\varnothing 251 \times 116.5$ mm / 3 Kg

DORI (STANDARD EN62676-4)

Erfassen (25PPM / 8PPF)	Weitwinkel: 28,4 m (11,18 ft) / Tele: 71,8 m (28,27 ft)
Beobachten (63PPM / 19PPF)	Weitwinkel: 11,4 m (4,49 ft) / Tele: 28,7 m (11,30 ft)
Erkennen (125PPM / 38PPF)	Weitwinkel: 5,7 m (2,24 ft) / Tele: 14,4 m (5,67 ft)
Identifizieren (250PPM / 76PPF)	Weitwinkel: 2,8 m (1,10 ft) / Tele: 7,8 m (3,07 ft)

* Die aktuellsten Produktinformationen / Spezifikationen finden Sie unter www.hanwha-security.eu/de/

* Änderungen an Design und Spezifikationen ohne Vorankündigung vorbehalten.

* Wisenet ist ein Markenname von Hanwha Techwin.