

Vandalismusgeschützte 2-MP-Full-HD
Netzwerk-IR-Flachkamera

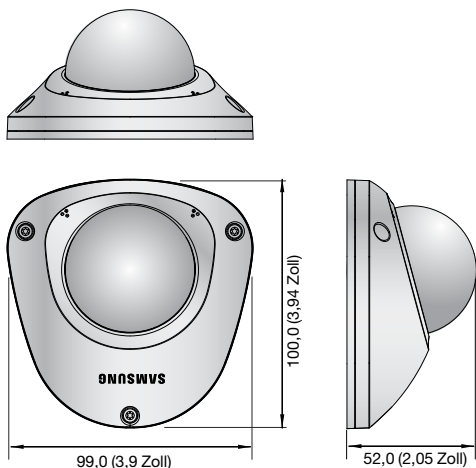


Hauptmerkmale:

- Maximal 2 MP (1920 x 1080) Auflösung
- 30 BpS für alle Auflösungen (H.264)
- 0,15 Lux bei F1,8 (Farbe), 0 Lux bei F1,8 (S/W) IR-LED an
- Integriertes Fix-Objektiv (3,6 mm)
- H.264, MJPEG Dual-Codec, Mehrfach-Streaming
- Bewegungserkennung, Manipulation
- Micro-SD/SDHC-Speicherkartensteckplatz, PoE
- IR-Sichtweite 15 m, IP66, IK10
- Unterstützt Hallway View (90°/270° Drehung)
- Unterstützt LDC (Lens Distortion Correction - Objektivverzerrung)

Abmessungen

Einheit: mm (Zoll)



SNV-L6013RN/P	
VIDEO	
Bildsensor	1/2,9 Zoll 2,19 MP CMOS
Gesamtpixelanzahl	2000 (H) x 1121 (V)
Effektive Pixel	1984 (H) x 1105 (V)
Abtastsystem	Progressiv
Min. Beleuchtungsstärke	Farbe: 0,15 Lux (1/30 Sek., F1,8), 0,003 Lux (2 Sek., F1,8) S/W: 0 Lux (IR-LED an)
OBJEKTIV	
Brennweite (Zoomverhältnis)	3,6 mm Fix-Objektiv
Max. Blendenverhältnis	F1,8
Blickwinkel	H: 86,5° / V: 47,8° / D: 101,2°
Min. Objektstand	0,5 m (1,64 ft)
Fokus-Steuerung	Manuell
Objektivtyp	DC-Auto-Iris
Gewindeanschluss	Integriert
SCHWENKEN / NEIGEN / DREHEN	
Schwenk- / Neigungs- / Drehbereich	-5° ~ 5° / 0° ~ 67° / 90°
FUNKTIONEN	
IR-Sichtweite	15 m (49,21 ft)
Kameratitel	Aus / An (zeigt bis zu 15 Zeichen an)
Tag & Nacht	Echte Tag/Nacht
Gegenlichtkompensation	Aus / BLC
Kontrasterhöhung	SSDR (Samsung Super Dynamic Range) (Aus / Ein)
Digitale Rauschunterdrückung	SSNR (Aus / An)
Bewegungserkennung	Aus / An (4 rechteckige Zonen)
Privatsphärenausblendung	Aus / An (6 rechteckige Zonen)
Verstärkungsregelung	Aus / Niedrig / Mittel / Hoch
Weißabgleich	ATW / AWC / Manuell / Innenräume / Außenbereich
LDC (Objektivverzerrung)	Aus / An (5 Stufen mit Min. / Max)
Verschlusszeit der elektronischen Blende	Min. / Max. / Anti-Flimmern
Umdrehen / Spiegeln	Umdrehen / Spiegeln / Hallway View
Intelligente Videoanalyse	Bewegungserkennung mit Metadaten, Manipulation
Alarmauslöser	Bewegungserkennung, Manipulationsdetektion, SD-Kartenfehler, NAS-Fehler
Alarmereignisse	Datei hochladen über FTP und E-Mail, Ereignisaufzeichnung auf lokalem Speicher, Benachrichtigung über E-Mail
NETZWERK	
Ethernet	RJ-45 (10/100BASE-T)
Videokomprimierungsformat	H.264, MJPEG
Auflösung	1920 x 1080, 1280 x 960, 1280 x 720, 1024 x 768, 800 x 600, 720 x 576, 640 x 480, 320 x 240
Max. Bildfrequenz	H.264: Max. 30 BpS bei allen Auflösungen MJPEG: Max. 1 BpS bei 1920 x 1080, 1280 x 960, 1280 x 720, 1024 x 768, Max. 15 BpS bei allen Auflösungen
Videoqualitätsanpassung	H.264: Regulierung der Zielbitrate, MJPEG: Anpassung der Videoqualität
Bitrate-Steuerungsmethode	H.264: CBR oder VBR, MJPEG: VBR
Streaming	Mehrfach-Streaming (Bis zu 3 Profile)
Audio E/A	Eingangslinie
Audiokomprimierungsformat	G.711 u-law, G.726 wählbar G.726 (ADPCM) 8 kHz, G.711 8 kHz, G.726: 16 kbps, 24 kbps, 32 kbps, 40 kbps
Audiokommunikation	Unidirektionales Audio
IP	IPv4, IPv6
Protokoll	TCP/IP, UDP/IP, RTP(UDP), RTP(TCP), RTSP, RTCP, NTP, HTTP, HTTPS, SSL, DHCP, PPPoE, FTP, SMTP, ICMP, IGMP, SNMPv1/v2c/v3(MIB-2), ARP, DNS, DDNS, QoS, PIM-SM, UPnP, Bonjour
Sicherheit	HTTPS (SSL) Anmelde-Authentifizierung, Digest-Authentifizierung IP-Adressenfilterung, Benutzerzugriffsprotokoll, 802.1x-Authentifizierung
Streaming-Methode	Unicast / Multicast
Max. Benutzerzugriff	6 Benutzer im Unicast-Modus
Speicherkapazität	Micro SD/SDHC max. 32 G, NAS - In der SD-Speicherkarte aufgezeichnete Bewegungsbilder lassen sich herunterladen. - Manuelle Aufzeichnung auf lokalen PC
Programmierschnittstelle (API)	ONVIF-Profile S, G, SUNAPI (HTTP API)
Sprache der Webseite	Englisch, Französisch, Deutsch, Spanisch, Italienisch, Chinesisch, Koreanisch, Russisch, Japanisch, Schwedisch, Dänisch, Portugiesisch, Türkisch, Polnisch, Tschechisch, Rumänisch, Serbisch, Niederländisch, Kroatisch, Ungarisch, Griechisch, Norwegisch, Finnisch
Web-Viewer	Unterstützte Betriebssysteme: Windows 7, 8, 10, Mac OS X 10.8, 10.9, 10.10, 10.11 Unterstützte Browser: Explorer 11, Mozilla Firefox 43, Apple Safari 9 * nur Mac OS X
Zentrale Verwaltungssoftware	SmartViewer
BETRIEBSBEDINGUNGEN	
Betriebstemperatur / Luftfeuchtigkeit	-30°C ~ +55°C (-22°F ~ +131°F) / Weniger als 90 % relative Luftfeuchtigkeit *Hochfahren sollte bei Temperaturen über -20°C (-4°F) stattfinden.
Lagertemperatur / Luftfeuchtigkeit	-30°C ~ +60°C (-22°F ~ +140°F) / Weniger als 90 % relative Luftfeuchtigkeit
Schutzklasse	IP66
Vandalismusschutz	IK10 EN50155 Klasse T3 (Vibration, Schock, Stoß, Temperatur) EN50121, ISO 16750-3 (Vibration), NEMA 250 Typ 4x
ELEKTRISCHE DATEN	
Eingangsspannung / Eingangsstrom	PoE (IEEE802.3af, Klasse 2)
Leistungsaufnahme	Max. 5,8 W
MECHANISCHE DATEN	
Farbe / Material	Elfenbein / Metall
Abmessungen (BxH)	99,0 x 52,0 x 100,0 mm (3,9 Zoll x 2,05 Zoll x 3,94 Zoll)
Gewicht	300 g (0,66 lb)

* Auf einer SD-Speicherkarte aufgezeichnete Daten können durch Datenzugriff bei Stromabschaltung, mechanischer Erschütterung, Entfernen der Speicherkarte oder anderen Vorgängen verloren gehen bzw. beschädigt werden. Datenverlust oder Beschädigung kann auch am Ende der Lebensdauer der Speicherkarte auftreten, welche je nach Betriebsbedingungen variiert.
Es wird keine Garantie hinsichtlich des Schadens übernommen (einschließlich passiver Schäden).

* Die aktuellsten Produktinformationen / Spezifikationen finden Sie unter www.samsung-security.eu