

# SNB-8000



5 MP Netzwerkkamera



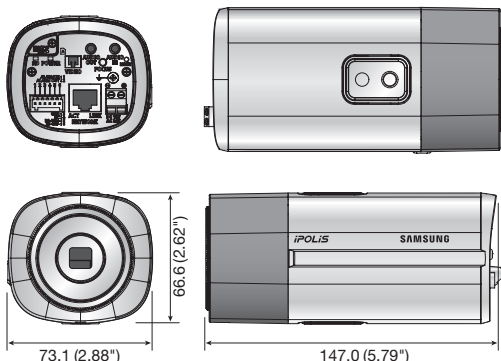
\* Objektiv nicht enthalten

## Hauptmerkmale:

- Maximal 3 MP (2592 x 1944) Auflösung
- 20 BpS bei 5 MP, P-Iris, einfache Bildschärfe
- WDR (60 dB)
- Bis zu 32 Privatsphärenausblendungszonen
- Manipulation, Audioerkennung
- Micro-SD/SDHC/SDXC-Kartensteckplatz
- Bidirektionale Audiofunktion, integriertes Mikrofon

## Abmessungen

Einheit: mm (Zoll)



## Verfügbare Objektive / verfügbares Zubehör (optional)



	SNB-8000N/P
<b>VIDEO</b>	
Bildsensor	1/1,8 Zoll 6 MP CMOS
Gesamtpixelanzahl	6 MP (3.096 x 2.094)
Effektive Pixel	2.592 (H) x 1.944 (V)
Abtastsystem	Progressiv
Min. Beleuchtungsstärke	Farbe: 0,2 Lux (1/20 Sek., F1.2, 50 IRE), 0,005 Lux (2 Sek., F1.2, 50 IRE) 0,1 Lux (1/20 Sek., F1.2, 30 IRE), 0,0025 Lux (2 Sek., F1.2, 30 IRE) S/W: 0,02 Lux (1/20 Sek., F1.2, 50 IRE), 0,0005 Lux (2 Sek., F1.2, 50 IRE) 0,01 Lux (1/20 Sek., F1.2, 30 IRE), 0,00025 Lux (2 Sek., F1.2, 30 IRE)
Signal-Rauschabstand	50 dB
Videoausgang	CVBS: 1.0 Vpp / 75Ω Composite, 720 x 480(N), 720 x 576(P), für Installation DIP-Steckertyp
<b>OBJEKTIV</b>	
Fokus-Steuerung	Einfache Bildschärfe / Manuell, Fernsteuerung über das Netzwerk, Tastensteuerung (manuell, einfache Bildschärfe)
Objektivtyp	Manuelle / DC Auto Iris, P-Iris
Halterungstyp	C / CS
<b>FUNKTIONEN</b>	
Kameratitel	Aus / An (zeigt bis zu 15 Zeichen an)
Tag & Nacht	Auto (ICR) / Farbe / S/W / Extern / Zeitplan
Gegenlichtkompensation	Aus / BLC
Hoher Kontrastumfang	60 dB
Kontrasterhöhung	SSDR (Samsung Super Dynamic Range) (Aus / Ein)
Digitale Rauschunterdrückung	SSNR III (2D+3D Rauschunterdrückung) (Aus / Ein)
Bewegungserkennung	Aus / An (je 4 rechteckige Zonen)
Privatsphärenausblendung	Aus / An (je 32 rechteckige Zonen)
Verstärkungsregelung	Aus / Niedrig / Mittel / Hoch
Weißabgleich	ATW / AWC / Manuell / Innenräume / Außenbereich (einschließlich Quecksilber)
Verschlusszeit der elektronischen Blende	Min. / Max. / Anti-Flimmern (2 ~ 1/12.000 Sek.)
Digitales PTZ	16x, Digitales PTZ (Voreinstellung, Gruppe)
Umdrehen / Spiegeln	Aus / Ein
Intelligente Videoanalyse	Manipulation, Audioerkennung
Alarm E/A	Eingabe je 1 / Ausgabe je 1
Schnittstelle für Fernsteuerung	RS-485
RS-485-Protokoll	Samsung-T/E, Pelco-P/D, Sungjin, Panasonic, Honeywell, AD, Vicon, GE, Bosch
Alarmauslöser	Bewegungserkennung, Manipulation, Audioerkennung, Alarmeingang, Netzwerk-Trennung Datei lädt über FTP und E-Mail hoch, Benachrichtigung über E-Mail, TCP und HTTP Lokaler Speicher (SD/SDHC/SDXC) bzw. NAS-Aufzeichnung bei getrenntem Netzwerk & Ereignis (Alarm-Auslöser), externe Ausgabe
Alarmereignisse	
<b>NETZWERK</b>	
Ethernet	RJ-45 (10/100BASE-T)
Videokomprimierungsformat	H.264 (MPEG-4 Part 10/AVC), MJPEG
Auflösung	5 MP-Modus: 2592 x 1944, 1920 x 1080, 1600 x 1200, 1280 x 1024, 1280 x 960, 1280 x 720, 1024 x 768, 800 x 600, 720 x 576, 720 x 480, 640 x 480, 320 x 240 2 MP-Modus: 1920 x 1080, 1280 x 1024, 1280 x 960, 1280 x 720, 1024 x 768, 800 x 600, 720 x 576, 720 x 480, 640 x 480, 320 x 240
Max. Bildfrequenz	5 MP-Modus - H.264: 20 BpS für alle Auflösungen MJPEG: 2592 x 1944: 10 BpS 1920 x 1080, 1600 x 1200, 1280 x 1024, 1280 x 960, 1280 x 720, 1024 x 768: 15 BpS 800 x 600, 720 x 576, 720 x 480, 640 x 480, 320 x 240: 20 BpS 2 MP-Modus - H.264: 30 BpS für alle Auflösungen MJPEG: 1920 x 1080, 1280 x 1024, 1280 x 960, 1280 x 720, 1024 x 768: 15 BpS 800 x 600, 720 x 576, 720 x 480, 640 x 480, 320 x 240: 20 BpS
Videoqualitätsanpassung	H.264: Komprimierungsgrad, Regulierung der Zielbitrate, MJPEG: Anpassung der Videoqualität
Bitrate Steuerungsmethode	H.264: CBR oder VBR, MJPEG: VBR
Streaming	Mehrfach-Streaming (Bis zu 6 Profile)
Audioeingang	Wählbar (Mikrofon ein / Leitung ein / Integriertes Mikrofon) Netzspannung: 2,5 V Gleichstrom (4 mA), Eingangsimpedanz: etwa 2K Ohm
Audio Ausgabe	Leitung aus (3,5 mm Stereo-Mini-Buchse), Max. Ausgangspegel: 1 Vrms
Audiokomprimierungsformat	G.711 u-law / G.726 wählbar, G.726 (ADPCM) 8KHz, G.711 8KHz G.726: 16 Kbps, 24 Kbps, 32 Kbps, 40 Kbps
Audiokommunikation	Bidirektionales Audio
IP	IPv4, IPv6
Protokoll	TCP/IP, UDP/IP, RTP(UDP), RTP(TCP), RTSP, RTCP, NTP, HTTP, HTTPS, SSL, DHCP, PPPoE, FTP, SMTP, IGMP, IGMP, SNMPv1/v2c/v3(MIB-2), ARP, DNS, DDNS, QoS, PIM-SM, UPnP, Bonjour
Sicherheit	HTTPS (SSL) Anmelde-Authentifizierung, Digest-Authentifizierung IP-Adressenfilterung, Benutzer-Zugriffsprotokoll, 802.1x Authentifizierung
Streaming-Methode	Unicast / Multicast
Max. Benutzerzugriff	10 Benutzer im Unicast-Modus
Speicherkartensteckplatz	micro SD/SDHC/SDXC (64 GB) - In der SDXC/SDHC/SD Speicherkarte aufgezeichnete Bewegungsbilder lassen sich herunterladen, NAS (Network Attached Storage)
Programmierschnittstelle (API)	ONVIF Profil S, SUNAPI (HTTP API) v2.0, SVPN 2.0 Samsung Kamera-Anwendungsplattform
Sprache der Webseite	Englisch, Französisch, Deutsch, Spanisch, Italienisch, Chinesisch, Koreanisch, Russisch, Japanisch, Schwedisch, Dänisch, Portugiesisch, Türkisch, Polnisch, Tschechisch, Rumänisch, Serbisch, Niederländisch, Kroatisch, Ungarisch, Griechisch, Norwegisch, Finnisch
Web-Viewer	Unterstützte Betriebssysteme: Windows XP / VISTA / 7 / 8, MAC OS X 10.7 Unterstützte Browser: Microsoft Internet Explorer (Ver. 8 ~ 11), Mozilla Firefox (Ver. 9 ~ 19), Google Chrome (Ver. 15 ~ 25), Apple Safari (Ver. 6.0.2 (nur Mac OS X 10.8, 10.7), 5.1.7) * nur Mac OS X
Zentrale Verwaltungssoftware	SmartViewer, SSM
<b>UMGEBUNGSBEDINGUNGEN</b>	
Betriebstemperatur / Luftfeuchtigkeit	-10°C ~ +55°C (+14°F ~ +131°F) / Weniger als 90 % relative Luftfeuchtigkeit
Lagertemperatur / Feuchtigkeit	-30°C ~ +60°C (-22°F ~ +140°F) / Weniger als 90 % relative Luftfeuchtigkeit
<b>ELEKTRISCHE DATEN</b>	
Eingangsspannung / Eingangsstrom	24 V Wechselstrom ±10 %, 12 V Gleichstrom ±10 %, PoE (IEEE802.3af Klasse 3)
Leistungsaufnahme	Max. 12,65 W (24 V Wechselstrom, 50/60 Hz), Max. 10,68 W (12 V Gleichstrom), Max. 12,14 W (PoE, Class3)
<b>MECHANISCHE DATEN</b>	
Farbe / Material	Schwarz, Elfenbein / Aluminium
Abmessungen (BxHxT)	73,1 x 66,6 x 147,0 mm (2,88 Zoll x 2,62 Zoll x 5,79 Zoll)
Gewicht	566 g (1,25 lb)

Die aktuellsten Produktinformationen / Spezifikationen finden Sie unter [www.samsungsecurity.com](http://www.samsungsecurity.com)