

## MIC-7602-Z30GR-OC PTZ-Kam. 2MP 30x starlight opt. grau OC

### MIC inteox 7100i



- ▶ KI-basierte Verkehrserkennung zur Verkehrsüberwachung (keine Kamerakalibrierung erforderlich)
- ▶ Offene Plattform, dank der Drittanbieter-Apps aus dem Application Store von Security & Safety Things genutzt werden können
- ▶ starlight Kameratechnologie mit ausgezeichneter Empfindlichkeit bei schlechten Lichtverhältnissen (Farbe = 0.0047 lx) und Großer Dynamikbereich (120 dB) (macht Details in gleichzeitig hellen und dunklen Bereichen sichtbar)
- ▶ Flexible Streaming-Funktionen für drei unabhängige Streams
- ▶ Edge intelligence and object detection even when the camera is moving

Die MIC inteox 7100i Kamera ist eine erweiterte PTZ-Überwachungsplattform, die auf einem offenen, von OSSA unterstützten Betriebssystem von Security & Safety Things basiert. Durch die starlight Bildverarbeitungstechnologie und die ausgezeichnete Empfindlichkeit bei schlechten Lichtverhältnissen ist die Kamera die perfekte Lösung für einsatzkritische Anwendungen, bei denen zuverlässige, hochwertige Bildqualität erforderlich ist.

Die robuste Bauweise der Kamera erfüllt Kundenerwartungen auch in schwierigen Umgebungsbedingungen, die über die Leistungsfähigkeit herkömmlicher IP-Kameras hinausgehen. Selbst bei Anwendungen, die starken Stößen/Schwingungen und/oder extremen Witterungsbedingungen ausgesetzt sind, liefert die Kamera hochwertige Videobilder.

Die Kamera ist die ideale Wahl für:

- Transportwesen: Autobahnen, Brücken/Tunnel und Häfen
- Kritische Infrastruktur: Energieversorgung/-übertragung, Raffinerien/Pipelines und Bergbau

- Hochsicherheit: staatliche Einrichtungen und Rechenzentren
- einsatzkritische Anwendungen mit schwierigen Umgebungsbedingungen, die hochauflösende Bilder erfordern
- komplexe Szenen mit vielen Details bei verschiedenen Lichtverhältnissen
- Anwendungen, bei denen Ausfallzeiten aufgrund hoher Wartungskosten unerwünscht sind

#### **Intelligente, offene, flexible und erweiterbare Kameraplattform**

Die Kamera verfügt über einen leistungsstarken, integrierten Prozessor mit dedizierter Hardware zur Unterstützung von fortschrittlichem maschinellem Lernen und neuronaler netzwerkbasierter Video Analytics.

Alle Kameras mit dieser Plattform bieten hohe Bildqualität, integrierte Video Analytics, intelligentes Bitraten-Management und höchste Datensicherheit. Die Plattform bietet Ihnen außerdem die Flexibilität, Ihre Kamera an spezielle Anforderungen anzupassen.

Die Kameraplattform kann mit der Cloud-Infrastruktur von Security & Safety Things integriert werden, um Apps geräteübergreifend zu verwalten. Darüber hinaus bietet Bosch über das Bosch Remote Portal (<https://remote.boschsecurity.com/>) eine erweiterte Geräteverwaltung und Services. Mit dem Bosch Remote Portal können Sie (aus der Ferne):

- die Erstkonfiguration Ihrer Online- und verbundenen Bosch Geräte fertigstellen
- Firmware für einzelne und mehrere Geräte aktualisieren
- Zertifikate über den Configuration Manager oder die Webschnittstelle der Kamera verwalten
- Integrität von verbundenen Bosch Geräten überwachen und Alarme von ihnen erhalten
- Ihre Bosch Geräte zur App-Verwaltung mit dem Security & Safety Things Portal verbinden

### **KI-basierte Verkehrserkennung zur Verkehrsüberwachung**

Die Kamera umfasst ein KI-basierter Verkehrsmelder, der Autos vor Ampeln, auf Kreuzungen, Straßen, Autobahnen und in Tunneln erkennt und verfolgt. Selbst bei dichtem Verkehr, z. B. wenn Fahrzeuge an einer Ampel oder in einem Stau stehen, kann der KI-basierte Verkehrsmelder die verschiedenen Autos zuverlässig auseinanderhalten und präzise zählen.

## **Funktionen**

### **Außergewöhnliche Leistung bei ungünstigen Lichtverhältnissen**

Die neueste Sensortechnologie, kombiniert mit technisch ausgereifter Rauschunterdrückung, resultiert in einer außergewöhnlichen Empfindlichkeit im Farbmodus. Die Leistung bei ungünstigen Lichtverhältnissen ist so gut, dass die Kamera auch bei minimalem Umgebungslicht eine hervorragende Farbqualität liefert.

### **High dynamic range (Großer Dynamikbereich)**

Der Dynamikbereich der Kamera ist hervorragend und zeigt sich bei Leistungsvergleichen unter realen Bedingungen. Im erweiterten Dynamikbereich-Modus verwendet die Kamera einen elektronischen Verschluss, um vier Bilder mit verschiedenen Belichtungszeiten für ein besonders kontrastreiches Bild aufzunehmen. So können Sie gleichzeitig Details in hellen Bereichen (Highlights) und dunklen Bereichen (Schatten) einer Szene sehen. Dies ermöglicht Ihnen, problemlos Objekte und Merkmale (z. B. Gesichter) bei hellem Gegenlicht zu unterscheiden.

### **Robustes Design für extreme Anwendungen**

Die Kamera ist für langfristige Überwachungsanwendungen konzipiert, die über die mechanischen Fähigkeiten herkömmlicher Positionierungssysteme hinausgehen. Das komplette Metallgehäuse ist eloxiert und zeichnet sich durch eine hohe Festigkeit gegen starke, niederfrequente

Dauervibrationen aus. Die Kameramodelle entsprechen der IK10-Schutzart für Stoßfestigkeit und IEC 60068 für Schwingungen und Schocks. Die Kamera verfügt über ein Positionierungssystem mit geschlossenem Regelkreis. Durch das System kann die Kamera ihre Position auch bei Dauervibrationen oder nach einem starken Stoß selbst ohne Initialisierung oder kalibrierte Positionsvoreinstellung beibehalten. Bei der Kamera kommt die Fachkompetenz von Bosch in den Bereichen Werkstofftechnik und Beschichtungen zur Anwendung. Die ausgereifte Metallurgie und Oberflächenbehandlung bietet einen unübertroffenen Schutz gegen Korrosion. Die Kamera wurde gemäß ISO 12944:6 getestet und erfüllt Kategorie C5-M – sehr stark (Meer) bei Aluminiumgehäusekomponenten.

### **Entfroster am Sichtfenster**

Hinweis: Diese Funktion ist nur bei erweiterten Modellen verfügbar.

Für die Installation in Umgebungen, in denen es zu Eisbildung oder Kondensation kommen kann, sind die erweiterten MIC Modelle mit einer automatischen Enteisungsfunktion ausgestattet. Die Innenseite des Kamerafensters hat eine transparente Beschichtung, mit der das Glas direkt erwärmt wird. Die Wärme auf dem Glas trägt dazu bei, sowohl Eisbildung als auch Kondensation auf dem Kamerafenster zu verringern und zu verhindern.

Der Entfroster basiert auf derselben Technologie, die auch zur Enteisung von Cockpitscheiben bei Flugzeugen verwendet wird, und kann eine 1 cm dicke Eisschicht in Umgebungen mit einer Temperatur von bis zu -25 °C innerhalb von fünf Minuten schmelzen. Der Abtauvorgang beginnt automatisch bei ≤5 °C. Selbst in sehr kalten Umgebungen, in denen die Fenster anderer Kameras zufrieren, haben Sie mit erweiterten MIC Modellen eine gute Sicht. Kondensation am Kamerafenster kann sowohl durch den Entfroster als auch den IP67-Bausatz reduziert werden, der an den Anschlüssen im Kamerasockel installiert wird.

### **Robustes Design gemäß der branchenweit führenden Schutzart IP68, Typ 6P, IK10**

MIC Kameras werden strengen Prüfungen für den Schutz gegen das Eindringen von Staub und dauerhaftes Untertauchen in Wasser (IP68, Typ 6P) und der Stoßprüfung (IK10) unterzogen und eignen sich ideal für die Installation selbst unter extremsten Betriebsbedingungen. Dank eloxiertem Aluminiumgehäuse und robuster Pulverlackbeschichtung hat jede MIC Kamera einen unvergleichlichen Korrosionsschutz. Zuverlässige O-Ring-Dichtungen schützen die innenliegenden Komponenten vor externen Einflüssen, sodass die Kamera nicht unter Druck gesetzt werden muss. Damit die Integrität der Einheit gewährleistet ist, wird jede MIC Kamera im Werk vor dem Versand auf Undichtigkeiten geprüft.

### Schwenk- und Neigeantriebsmechanismus

Die Schwenk- und Neigemechanismen verfügen über robuste, verzahnte Vollmetallgetriebe, die widerstandsfähiger gegen Stöße und Vibrationen sind. Kameras mit Vollmetallgetriebe bieten eine längere Betriebsdauer als Kameras mit Kunststoffgetriebe und Riemenantriebsystemen aus Gummi. Hochleistungsmotoren mit bürstenloser Positionierung steuern die Schwenk- und Neigebewegung direkt und ermöglichen einen Dauerbetrieb ohne nennenswerten Verschleiß.

Die innovativen, doppelt gefederten Zahnräder des Schwenk- und Neigemechanismus sorgen für einen Spielausgleich und verbessern die Positionsgenauigkeit. Im Vergleich zu Kameras mit Antriebsriemen ermöglichen sie so ein stabileres Bild.

**Hinweis:** Der Antrieb mit Spielausgleich ist nur bei erweiterten Modellen verfügbar.

### Dual-Modus-Beleuchtung

Der MIC Strahler (separat erhältlich) verfügt über IR-LEDs und Weißlicht-LEDs. Der Strahler ist vor Ort installierbar.

In der folgenden Tabelle finden Sie die Anwendungen für die einzelnen LED-Arten.

Anwendung	Strahlertyp
Beleuchtung für kurze Entfernung	IR-LEDs, 940 nm
Erkennung für große Entfernung	IR-LEDs, 850 nm
Identifikation und Abschreckung	Weißlicht-LEDs

Die MIC Kamera kann das IR-Licht dynamisch steuern, um die Beleuchtungsintensität entsprechend dem Zoomfaktor an das Blickfeld der Kamera anzupassen. Die Beleuchtungsintensität kann abhängig von den Vorlieben des Benutzers automatisch oder manuell gesteuert werden. Eine geringere Lichtintensität verringert das Risiko von Überbelichtung. Die patentierte integrierte Constant Light Technik sorgt für eine gleichmäßige Beleuchtung während der gesamten Produktlebensdauer – selbst bei schwankenden Temperaturen.

Mit dem Weißlicht-Modus können Bediener alle Details des überwachten Bereichs in Farbe erfassen oder eine abschreckende Wirkung erzielen.

### Hocheffiziente H.265-Videocodierung

Die Kamera basiert auf der höchst effizienten und leistungsfähigen H.264- und H.265/HEVC-Codierungsplattform. Dadurch kann sie qualitativ hochwertige Videos mit hoher Auflösung bei sehr niedriger Netzwerklast liefern. Dank der doppelten Codierungseffizienz ist H.265 der Komprimierungsstandard Ihrer Wahl für IP-Videoüberwachungssysteme.

### Mehr Flexibilität bei der Streaming-Funktion

Die Kamera verfügt über drei unabhängige Encoder-Streams. Benutzer können jeden Stream einzeln konfigurieren und jeweils Videoauflösung und Bildfrequenz anpassen. Sie haben zwei Möglichkeiten:

1. Die Kamera kann basierend auf ihrer Codierungsleistung gleichmäßig die höchstmögliche Qualität auf allen Streams liefern.
2. Einer der drei Streams wird priorisiert, z. B. um „Quality of Service“ für den Aufzeichnungs-Stream zu gewährleisten.

Benutzer können den Codierungsstandard (H.264/H.265) für jeden Stream auswählen.

Jeder Stream bietet außerdem einen eigenen Satz von 8 Encoderprofilen, die Benutzer konfigurieren können.

### Aufzeichnungs- und Speicherverwaltung

Steuern Sie die Aufzeichnungsverwaltung mit dem Bosch Video Recording Manager.

### Dezentrale Intelligent Video Analytics

Die Kamera verfügt über die aktuelle Version von Intelligent Video Analytics für die Verwendung mit Positionsvoreinstellungen.

Video Analytics wurde für einsatzkritische Anwendungen entwickelt und kann sich bewegende Objekte zuverlässig erfassen, verfolgen und analysieren und unterdrückt gleichzeitig selbst bei schwierigsten Witterungsbedingungen unerwünschte Alarme von falschen Quellen im Bild.

Erweiterte Aufgaben wie das Erkennen mehrfachen Überquerens von Linien, herumlungender Personen, zurückgelassener oder entfernter Objekte, die Abschätzung von Mengendichte und Belegung und das Zählen von Personen sind für Live-Alarm und forensische Suche vorhanden. Es können Objektfilter beruhend auf Größe, Geschwindigkeit, Richtung, Seitenverhältnis und Farbe definiert werden. Ein vereinfachter Kalibrierungsmodus reduziert die Installationszeit erheblich, da Sie unabhängig von Voreinstellungen bei jeder Kamera nur einmal die Montagehöhe eingeben müssen.

Nachdem die Kamera kalibriert wurde, kann die Analytics-Engine automatisch Objekte als aufrecht stehende Person, Auto, Fahrrad oder LKW klassifizieren.

### Unterstützung für spezifische Anwendungsfälle

Intelligent Video Analytics 8.10 bietet eine einfache Einrichtung, indem es optimale Standardwerte für mehrere Anwendungen bereitstellt. Kalibrieren Sie die Kamera, wählen Sie dann einfach den gewünschten Anwendungsfall aus und passen Sie die vorgeschlagenen Alarmfelder und Linien Ihrem Blickfeld an. Dies ist für die folgenden Szenarien verfügbar:

- Einbruchserkennung (kleinerer Bereich, einzelnes Alarmfeld)
- Einbruchserkennung (große Entfernung, 2 Alarmfelder müssen ausgelöst werden)

- Menschen zählen
- Verkehrsüberwachung (automatische Unfallerkennung mit Falschfahrererkennung, Fußgängererkennung, langsame Fahrzeuge, stehende Fahrzeuge und fallengelassene Gegenstände)
- Verkehrsüberwachung (Wrong Way Detection)  
Durch das zukunftssichere Design kann die Kamera neue Anwendungsfälle unterstützen und liefert zuverlässigere Erkennung, detailliertere Klassifizierungen und damit mehr Einblicke in die Geschehnisse einer Szene. Basierend auf dem offenen Plattformprinzip werden diese Funktionen sowohl durch Intelligent Video Analytics von Bosch als auch von Drittanbieter-Apps aus dem Application Store von Security and Safety Things eingesetzt.

#### **Video Analytics bei sich bewegender Kamera**

Außerhalb von Positionsvoreinstellungen und selbst wenn sich die PTZ-Kamera bewegt, ob bei Kamerarundgängen oder manuell, kann Intelligent Video Analytics nun Objekte erfassen und Alarme auslösen, wenn sie sich in Alarmfeldern befinden. Diese Alarmfelder werden einmal für alle Bildbereiche der PTZ-Kamera definiert. Die Kamera kann automatisch einen Alarm auslösen, wenn ein beliebiger Teil eines Felds im Blickfeld aktiv wird, während die Kamera einen Kamerarundgang über die überwachten Bereiche durchführt.

#### **Bildstabilisierung**

Cameras on unstable mounts can move sufficiently to change the field of view. The higher the zoom value, the larger the change of the field of view. This change can make images unusable.

The camera has an Bildstabilisierung algorithm that lets the camera sense continuous vibration. If it detects vibration, the camera corrects the shaky video in the vertical axis and the horizontal axis. The result is excellent image clarity and a stable field of view on the monitor. The Bildstabilisierung function is important to eliminate movement that unstable camera mounts cause.

#### **AE-Bereich (automatische Belichtung) und Fokusbereich**

Mit der automatischen Belichtungsfunktion (AE) berechnet die Kamera die Lichtverhältnisse der gesamten Szene. Anschließend legt die Kamera die optimale Blende, Verstärkung und Verschlusszeit fest. Im AE-Bereich-Modus können Benutzer basierend auf Positionsvoreinstellungen einen bestimmten Bereich der Szene bestimmen. Die Kamera berechnet die Lichtverhältnisse des angegebenen Bereichs. Anschließend legt die Kamera die optimale Blende, Verstärkung und Verschlusszeit für die Bilderfassung fest.

Anders als im normalen Autofokusmodus können sich Benutzer mit dem Fokusbereich-Modus auf einen bestimmten Bereich der Szene konzentrieren.

#### **Gezieltes Heranzoomen**

Wenn Sie eine Box im Bild zeichnen, zoomt die Kamera auf die entsprechende Position.

#### **Einfache Konfiguration**

Die Kamera verfügt über eine sehr intuitive Benutzeroberfläche, die eine schnelle und einfache Konfiguration ermöglicht. Sie bietet konfigurierbare Szenenmodi mit den besten Einstellungen für vielfältige Einsatzbereiche.

- **Standard**

Dieser Modus ist für die meisten Standardszenen im Innen- und Außenbereich optimiert.

- **Empfindlichkeitsboost**

Dieser Modus bietet maximale Empfindlichkeit bei schlechten Lichtverhältnissen durch längere Belichtungszeiten, wodurch selbst bei extrem schwachem Licht noch helle Bilder aufgezeichnet werden.

- **Schnelle Bewegungen**

Dieser Modus dient zur Überwachung von sich schnell bewegenden Objekten wie Pkws in Verkehrsszenen. Bewegungsartefakte werden minimiert und das Bild ist für scharfe und detaillierte Bilder im Farb- sowie Schwarzweißmodus optimiert.

- **Lebendig**

Dieser Modus sorgt für ein lebendigeres Bild mit stärkerem Kontrast, höherer Schärfe und Farbsättigung.

- **Nur Farbe (Straßenverkehr)**

In diesem Modus wechselt die Kamera bei schwacher Beleuchtung nicht in den Schwarzweißmodus. Der Modus ist dafür ausgelegt, Bewegungsartefakte zu minimieren und die Farbe von Fahrzeugen/Fußgängern und Ampeln auch bei Nacht zu erfassen, z. B. in der Stadtüberwachung und Verkehrsüberwachung.

- **Strahler**

Dieser Modus ermöglicht eine optimierte Leistung bei Verwendung des MIC Strahlers.

**Custom mode #1** and **Custom mode #2** give users the option to customize 2 scene modes of their own.

#### **Datenschutz**

Durch spezielle Maßnahmen wird die höchstmögliche Sicherheit für den Gerätezugriff und die Datenübertragung gewährleistet. Bei der Ersteinrichtung ist die Kamera nur über sichere Verbindungen erreichbar. Ein dreistufiger Passwortschutz mit Sicherheitsempfehlungen ermöglicht Benutzern die Anpassung des Gerätezugriffs. Unsichere Ports sind deaktiviert. Firmwareupdates sind nur mit von Bosch signierten Firmwaredateien möglich. Die integrierte Anmeldefirewall bietet besseren Schutz vor Denial of Service(DoS)-Angriffen. Die Software-Versiegelungsfunktion kann Änderungen an der Konfiguration erkennen. HTTPS oder andere sichere Protokolle verhindern den Zugriff auf den Webbrowser und den Anzeige-Client. Dank sicherem und

verifiziertem Booten können Sie sicher sein, dass der gesamte ausgeführte Code im Gerät vertrauenswürdig ist.

Die TPM-Funktionalität wird durch „Secure Element“ (dedizierter AES/DES/PKI-Crypto-Co-Prozessor) bereitgestellt, das:

- unabhängig mit Assurance Level (EAL) 6+ auf der Grundlage der Common Criteria for Information Technology Security Evaluation [von 7 Stufen gemäß ISO/IEC 15408] zertifiziert ist
- über Kryptografie mit maximal 4096-Bit-RSA-Schlüsseln für TLS (max. Version 1.3) und Geräteidentität (zukunftsicher bis 2031 und darüber hinaus) [gemäß der NIST-Sonderpublikation 800-57, Teil 1, Seite 56] verfügt

Vorteile der erweiterten Zertifikatsbearbeitung:

- bei Bedarf automatisch erstellte, selbstsignierte eindeutige Zertifikate
  - Client- und Serverzertifikate für die Authentifizierung
  - Client-Zertifikate als Authentizitätsnachweis
  - Zertifikate mit verschlüsselten privaten Schlüsseln
- Es können nur vertrauenswürdige und authentifizierte Drittanbieter-Apps hochgeladen werden. Eine Sandbox-Umgebung ermöglicht das sichere Ausführen von vertrauenswürdiger Drittanbieter-Software. Es besteht eine vollständige Transparenz bei den individuellen App-Anforderungen für den Zugriff auf Systemressourcen (im Application Store von Security and Safety Things aufgelistet).

### Software-Versiegelung

Nachdem die Kamerakonfiguration festgelegt wurde und nicht geändert werden sollte, können Systemadministratoren den Softwareschutz aktivieren, der die Kamerakonfiguration versiegelt. Jede Änderung des Versiegelungsstatus oder der statischen Konfiguration, ob unbeabsichtigt oder vorsätzlich, zerstört die Versiegelung. Die Kamera sendet dann eine Alarmmeldung, die das Videomanagementsystem verwenden kann, um ein geeignetes Alarmszenario zu starten. Die Kamera erstellt eine separate Protokolldatei mit allen Änderungen, die sich auf den Versiegelungsstatus auswirken.

### Systemintegration und ONVIF-Konformität

Die Kamera entspricht den Spezifikationen von ONVIF Profile S und ONVIF Profile G (ONVIF = Open Network Video Interface Forum). Bei der H.265-Konfiguration unterstützt die Kamera außerdem Media Service 2, was Teil von ONVIF Profile T ist. Dies gewährleistet die Interoperabilität zwischen Netzwerkvideoprodukten unterschiedlicher Hersteller. Drittanbieter-Integratoren können leicht auf die internen Funktionen der Kamera zugreifen, um sie in große Projekte zu integrieren. Weitere Informationen finden Sie auf der Bosch Integration Partner Program (IPP-)Website ([ipp.boschsecurity.com](http://ipp.boschsecurity.com)).

Kameras mit dieser Plattform sind für Abwärtskompatibilität mit bestehenden VMS-Integrationen vorgesehen. Die Kompatibilität mit dem App-Funktionsumfang aus dem Application Store obliegt dem App-Entwickler und Security and Safety Things.

### Einfache Installation

Die Kamera ist für eine schnelle und einfache Installation ausgelegt – eines der wichtigsten Leistungsmerkmale der Bosch IP-Videosicherheitsprodukte.

Die Kamera kann aufrecht, hängend oder abgewinkelt montiert werden. Mit vor Ort abwinkelbar können Errichter den oberen Bereich der Kamera in einem 35°-Winkel neigen. In diesem Winkel kann der Bediener die Szene direkt unter der Kamera sehen.

### Stromversorgungsoptionen

Die Kamera kann durch ein High-PoE-konformes Netzwerk mit einem Bosch High PoE Midspan-Device (separat erhältlich) betrieben werden. Bei dieser Konfiguration ist nur ein Kabelanschluss (Cat5e/Cat6-STP-Kabel) für Bildübertragung, Stromversorgung und Steuerung der Kamera erforderlich.

Um eine maximale Zuverlässigkeit zu gewährleisten, kann die Kamera mit einem redundanten Stromversorgungssystem eines High PoE-Midspan und einer separaten 24-VAC-Stromquelle betrieben werden. Wenn entweder High PoE oder die 24-VAC-Stromquelle ausfällt, schaltet die Kamera nahtlos zur verbleibenden Stromquelle um.

The 60 W midspan can supply power to models without an illuminator accessory. The 95 W midspans can supply power to MIC cameras with or without the illuminator accessory.

Die Kamera ist auch mit einer standardmäßigen 24 VAC Stromversorgung kompatibel, wenn keine High PoE-Netzwerkschnittstelle verwendet wird. Die vom Kunden bereitgestellte Verkabelung muss den jeweils geltenden Vorschriften für elektrische Anlagen (Leistungsstufe 2) entsprechen.

Weitere Informationen finden Sie in der Tabelle im Abschnitt zu den Planungshinweisen.

### Kameradiagnose

Die Kamera verfügt über mehrere integrierte Sensoren/erweiterte Diagnosen, die Warnungen auf dem OSD der Kamera zum Kamerazustand anzeigen. Im Diagnoseprotokoll werden unter anderem folgende Ereignisse aufgezeichnet:

- Niederspannung – ein Abfall der Eingangsleistung unter das Funktionsfähigkeitsniveau
- Übertemperatur – die Innentemperatur übersteigt die Spezifikationen
- Untertemperatur – die Innentemperatur unterschreiten das Mindestniveau
- Hohe Luftfeuchtigkeit – die innere Luftfeuchtigkeit übersteigt 70 %

- Hohe Vibration – das zulässige Beschleunigungskraftniveau wurde überschritten
  - Gesamtbetriebsstunden der Kamera
  - Alterungsverlauf des Strahlers
- Bestimmte Ereignisse werden außerdem auf dem OSD der Kamera angezeigt.  
Diese Diagnoseaufzeichnungen können vom Installations- oder Servicemitarbeiter aufgerufen werden.

**Unübertroffene Zuverlässigkeit**

Wie alle Produkte von Bosch wurde die Kamera unter Einsatz der besten Konstruktionsprozesse der Branche entwickelt und den anspruchsvollsten Belastungstests unterzogen, wie z. B. HALT (Highly Accelerated Life Testing), bei dem die Produkte bis an ihre Grenzwerte belastet werden, um eine zuverlässige Funktion während der gesamten Nutzungsdauer zu gewährleisten.

**Project Assistant**

**Project Assistant** von Bosch ist die benutzerfreundlichste App auf dem Markt für die Erstinstallation und Grundkonfiguration von IP-Kameras. Abseits des Standorts und ohne Verbindung zur Kamera können Grundkonfigurationen erstellt und an Kollegen weitergegeben werden. Vor Ort können diese Vorkonfigurationen auf die Kamera übertragen werden, was den Installationsvorgang einfacher macht und Zeit spart. Auch bereits konfigurierte Kameras können integriert werden. Die App ermöglicht die einfache Anzeige und Anpassung des Kamerablickfelds. Die App erstellt automatisch einen umfassenden Bericht für die Kameras, die in Betrieb sind.

**Länderzulassungen**

Eine vollständige Liste aller entsprechenden Zertifizierungen/Normen finden Sie im Produkttestbericht, der im Online-Katalog auf der Registerkarte „Dokumente“ der Produktseite Ihres Geräts verfügbar ist. Wenn das Dokument auf der Produktseite nicht verfügbar ist, wenden Sie sich an Ihren Vertriebsmitarbeiter.

Elektromagnetische Verträglichkeit (EMV)	Entspricht FCC 47 CFR Teil 15, ICES-003 und CE-Bestimmungen, einschließlich der folgenden aktuellen Ausgaben: EN 50130-4 EN 50121-4 (Bahnanwendungen) EN 55032 CISPR 32
--	---

\* Außer dem Steady-State-Test (6.2.2.2) für Australien  
\*\* Außer dem Steady-State-Test (5.4.10.2.3) für Australien

**Planungshinweise**

In der folgenden Tabelle sind die Optionen für die Stromversorgung der jeweiligen MIC IP-Kameramodelle durch ein „X“ gekennzeichnet.

Kameramodelle	60 W Midspan	95 W Midspan	Netzteil mit 24 VAC*
Modelle mit Strahler		X	X
Modelle ohne Strahler	X	X	X

\* empfohlen: 24 V bei 100 VA, 4 A mit träger Sicherung

**Befestigungsoptionen**

Bosch hat die MIC IP 7100i Kameras für den Einsatz im Außenbereich entwickelt. In einem geschlossenen Installationsbereich (z. B. in einer Gießerei, in der Nähe eines Ofens usw.) können die Umgebungstemperaturen +65 °C überschreiten. Wenn Sie eine Kamera in einem geschlossenen Bereich installieren, achten Sie darauf, dass die Betriebstemperatur der Kamera maximal +60 °C beträgt. Achten Sie darauf, dass der Bereich um die Kamera herum ausreichend gelüftet wird, damit eine ordnungsgemäße Kühlung sichergestellt ist. Die folgende Abbildung zeigt die optionalen Halterungen für MIC Kameras. Details finden Sie in den Datenblättern der jeweiligen Halterungen. Einige Halterungen sind möglicherweise nicht in allen Regionen verfügbar.

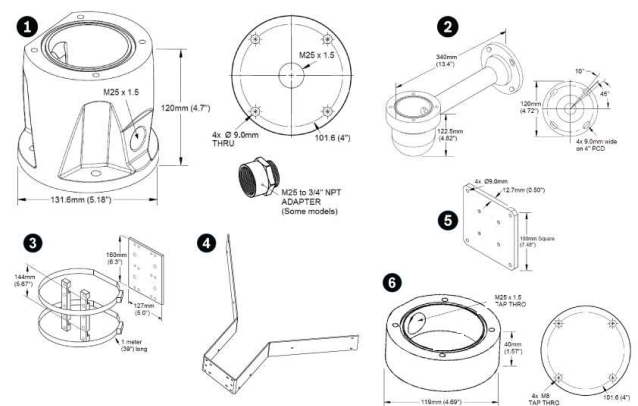


Abb. 1: Optionale Halterungen, MIC IP 7100i Serie

- |                           |                                    |
|---------------------------|------------------------------------|
| 1 Hoher Kabelkanaladapter | 4 Eckenhalterung                   |
| 2 Wandhalterung           | 5 Spreizplatte für die Wandmontage |
| 3 Masthalterung           | 6 Flacher Kabelkanaladapter        |

Weitere Optionen finden Sie in der Zubehör-Schnellauswahlhilfe für MIC IP-Kameras ([https://media.boschsecurity.com/fs/media/pb/media/support\\_1/tools/mic\\_ip\\_cameras\\_accessory\\_quick\\_selection\\_guide.pdf](https://media.boschsecurity.com/fs/media/pb/media/support_1/tools/mic_ip_cameras_accessory_quick_selection_guide.pdf)).

## Maßzeichnungen

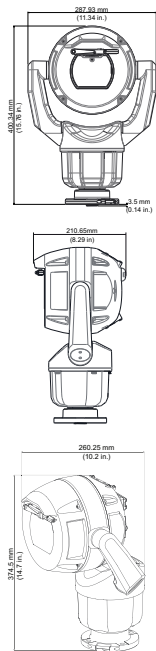


Abb. 2: Abgewinkelt

### Im Lieferumfang enthaltene Teile

Quantity	Component
1	MIC intex 7100i camera
1	Schraubenschlüssel [to remove and to attach the yoke caps in order to cant the camera if desired, and to remove the access plug from the camera head when installing the optional Strahler (separat erhältlich)]
1	Sockeldichtung
1	RJ45 coupler
1	MAC-Adresse labels
1	Schnellstartanleitung
1	Sicherheitshinweise

### Technische Daten

Bildwandler	1/2-Zoll-CMOS-Sensor
Effektive Bildelemente (Pixel)	1937 x 1097 (2,12 MP)
Objektiv	30x motorized Zoom; 6.6 mm to 198 mm; F1.5 to F4.8
Field of view	2.1° to 58.3°

Fokus	Automatisch mit manueller Korrektur, Region per pre-position
Blende	Automatisch mit manueller Korrektur
Digitalzoom	12x
Tag/Nacht	Automatisch IR-Sperrfilter

### Videoleistung - Empfindlichkeit

(3100 K, 89 % Reflexion, 1/30, F1.6, 30 IRE)

Farbe	0.0047 lx
Monochrom	0.0013 lx

### Videoleistung - Dynamikbereich

Großer Dynamikbereich	120 dB
Gemessen gemäß IEC 62676-5	106 dB

### Firmware

Common Product Platform	CPP13
-------------------------	-------

DORI	Distance	to	Object
	WIDE 1X	TELE 30X	Scene width
Erfassung 25 pixels/m (8 pixels/ft)	69 m (226 ft)	2095 m (6873 ft)	77 m (253 ft)
Observation 63 pixels/m (19 pixels/ft)	27 m (89 ft)	831 m (2726 ft)	31 m (102 ft)
Erkennung 125 pixels/m (38 pixels/ft)	14 m (46 ft)	419 m (1375 ft)	15 m (49 ft)
Identifikation 250 pixels/m (76 pixels/ft)	7 m (23 ft)	210 m (689 ft)	8 m (26 ft)

### Weitere Kameraeinstellungen

Modi zur Anzeige des Videobereichs der Positionsvoreinstellungen	Automatische Belichtung, entweder Vollbild oder auf einen bestimmten Bereich definiert Fokus
Verstärkungsregelung	AGC, Fest, Region pro Positionsvoreinstellung

Kantenanhebung	Horizontal und vertikal
Elektronische Verschlusszeit (AES)	1/1 bis 1/60.000 s
Signal-Rausch-Verhältnis	> 55 dB
Gegenlichtkompensation	Ein   Aus   Intelligent Auto Exposure (IAE)
Weißabgleich	2000 K bis 10.000 K ATW, AWB halten, ATW erweitert, Manuell, Natriumlampe Autom., Natriumlampe
Tag/Nacht	Monochrom   Farbe   Auto
Defog-Modus	Verbesserte Sicht bei Nebel oder anderen kontrastarmen Szenen
Rauschunterdrückung	Intelligent Dynamic Noise Reduction
Sektoren	4, 6, 8, 9, 12 oder 16 vom Benutzer wählbare, unabhängige Sektoren, jeder mit 20 Zeichen pro Titel
Privatsphärenausblendungen	32 individuell konfigurierbare Privatsphärenausblendungen; max. 8 pro Vorposition; programmierbar mit 3, 4 oder 5 Ecken; eigene Farbe aus der Farbpalette wählbar. Mit der Option „Auto“ wählt die Kamera die am häufigsten auftretende der drei Farben der Hintergrundszene als Musterfarbe. Mit der Option „Mosaik“ bleiben die Bewegungen hinter einer Privatzone sichtbar.
Virtuelle Ausblendungen	24 individuell konfigurierbare Virtuelle Ausblendungen, mit denen Bereiche der Szene ausgeblendet werden können (Hintergrundbewegungen wie sich bewegende Bäume, Blinklichter, verkehrsreiche Straßen usw.)
Vorpositionen	256 Vorpositionen, jede mit 20 Zeichen pro Titel
Kamerarundgänge	Benutzerdefinierte aufgezeichnete Rundgänge – zwei (2), Gesamtdauer 30 Minuten: Rundgang mit Positionsvoreinstellungen – einer (1) mit bis zu 256 aufeinanderfolgenden Szenen und einer (1) angepasst mit bis zu 256 benutzerdefinierten Szenen
Unterstützte Sprachen	Deutsch, Englisch, Französisch, Italienisch, Niederländisch, Portugiesisch, Polnisch, Russisch, Spanisch, Tschechisch, Chinesisch, Japanisch
Alarmsteuerung	Regelbasierte Logik unterstützt einfache und komplexe vordefinierte benutzerspezifische Befehle. In ihrer grundlegendsten Form kann eine „Regel“ definieren, welche Eingänge welche Ausgänge aktivieren sollen.

Kamerastatusüberwachung	Integrierte Sensoren überwachen den Betriebsstatus, z. B. interne Temperatur, Feuchtigkeit, eingehende Spannung, Vibration und Stöße.
Diagnose	Verschiedene Statusbedingungen werden im internen Diagnoseprotokoll gespeichert. Kritische Fehlerbedingungen werden außerdem auf dem Bildschirm angezeigt.

### Video-Content-Analyse

Analysetyp	Intelligent Video Analytics
Konfigurationen	Aus / global VCA / Profile 1-16
Kalibrierung	Automatische Selbstkalibrierung nach Eingeben der Montagehöhe
<b>Alarmregeln (kombinierbar)</b>	Jedes Objekt, Objekt in Feld, Linienquerung, Eindringen in Feld, Verlassen von Feld, Herumlungern, Routenverfolgung, Unbewegtes Objekt, Beseitigtes Objekt, Zähler, Belegung, Mengenerkennung, Zustandsänderung, Ähnlichkeitssuche, Manipulation
<b>Objektfilter</b>	Dauer, Größe, Seitenverhältnis v/h, Geschwindigkeit, Richtung, Objektklassen (Aufrechte Personen, Zweiräder, Autos, Lastwagen), Farbe
KI-Melder	Verkehrsüberwachung

### Netzwerk

Standard/ Videokomprimierung	H.265, H.264 (ISO/IEC 14496), M-JPEG, JPEG
Streaming	3 vollständig konfigurierbare Streams mit der Option zum Aktivieren oder Deaktivieren von VCA-Einblendungen in jedem Stream
<b>Resolution (H x V)</b>	<b>Pixels</b>
1080p HD	1920 x 1080
720p HD	1280 x 720
432p SD	768 x 432
288p SD	512 x 288
Protokolle	IPv4, IPv6, UDP, TCP, HTTP, HTTPS, RTP/RTCP, IGMP V2/V3, ICMP, ICMPv6, RTSP, FTP, ARP, DHCP, APIPA (Auto-IP, Link-Local-Adresse), NTP (SNTP), DNS, DNSv6, DDNS (DynDNS.org, selfHOST.de, noip.com), SMTP, iSCSI, UPnP (SSDP), DiffServ (QoS), LLDP, SOAP, Dropbox™, CHAP, Digest-Authentifizierung



**Hinweis:** Dropbox ist eine Marke der Dropbox Inc.

Ethernet	100BASE-TX/1000 Base-T, automatische Erkennung, Halb-/Vollduplex, Auto-MDI-X
Verschlüsselung	TLS 1.0, TLS 1.1, TLS 1.2, AES-128, AES-256
Ethernet-Anschluss	RJ45
GOP-Struktur	IP, IBP, IBBP
Interne Verzögerung der Kamera	30 Bilder/s: 247 ms (typisch)
Interoperabilität	ONVIF Profile S, ONVIF Profile G, ONVIF Profile T

Die folgende Tabelle zeigt die durchschnittliche typische optimierte Bitrate in kBit/s für verschiedene Bildfrequenzen:

BPS	H.264	H.265
30	2740	2060
15	1690	1260
2	420	310
1	260	190

Der Durchschnitt entspricht der höchsten Auflösung der Kamera.

Die tatsächliche Bitrate kann je nach Szene, Bildeinstellungen und Encoder-Profileinstellungen variieren.

### Mechanische Daten

Antrieb	Bürstenloser, integrierter Schwenk-/Neigemotorantrieb
Unterstützte Montageausrichtung	Aufrecht, Invers, Abgewinkelt
Schwenkbereich	360° kontinuierliche Rotation
Neigewinkel	290° (mit oder ohne Strahler)
Neigebereich	(Mit oder ohne Strahler) Aufrecht: -55° bis +90°; Invers: -95° bis +55°; Abgewinkelt: -80° bis +65°
Variable Schwenkgeschwindigkeit	0,2°/s bis 120°/s
Variable Neigegeschwindigkeit	0,2°/s bis 90°/s
Geschwindigkeit der Positionsvoreinstellungen	120°/s
Genauigkeit der voreingestellten Position	+/-0.05°

Schwenken/Neigen proportional zum Zoom	Ja
Geräuschentwicklung	< 65 dB

### Elektrische Daten

Eingangsspannung	21 bis 30 VAC, 50/60 Hz; High Power-over-Ethernet, 56 VDC nominal
Stromverbrauch (durchschnittlich), ohne Strahler	40 W
Stromverbrauch (durchschnittlich), mit Strahler	70 W
Stromaufnahme, 24 VAC	~3,15 A
Stromaufnahme, High PoE	~1,5 A
Redundante Konfiguration	Schließen Sie ein High PoE Midspan-Device und eine separate Stromversorgung mit 24 VAC an. Wenn eine Stromversorgung ausfällt, wechselt die Kamera automatisch zur anderen Stromversorgung.
Überspannungsschutz	Integrierter Überspannungsschutz für Strom-, Daten- und Netzwerkschnittstellen (weitere Informationen siehe Spezifikationen für Architekten und Ingenieure)

### Kommunikation/Software-Steuerung

Kameraeinrichtung/-steuerung	Über den Webbrowser [spezielle Anforderungen siehe Versionshinweise der Firmware Ihrer Kamera], Bosch Configuration Manager, Bosch Video Management System (BVMS), Video Security Client (VSC) Project Assistant oder Unterstützung von Drittanbietersoftware
Softwareaktualisierung	Upload der Netzwerk-Firmware

### Benutzeranschlüsse

Gehäuseerdung	Erdungsleiter mit Kabelschuh
Eingangsspannung, ohne Strahler	RJ45-Stecker an 60-W-High PoE Midspan-Device (NPD-6001B) oder 95-W-High PoE Midspan-Device (NPD-9501A oder NPD-9501-E) oder 21 bis 30 VAC, 50/60 Hz; RJ45-Koppler (Buchse an Buchse) im Lieferumfang enthalten

Eingangsspannung, mit Strahler	RJ45-Stecker an 95-W-High PoE Midspan-Device (NPD-9501A oder NPD-9501-E)* oder 21 bis 30 VAC, 50/60 Hz; RJ45-Koppler (Buchse an Buchse) im Lieferumfang enthalten
Stromversorgung – Kamera	24 VAC (Stromversorgung)
Video und Steuerung	RJ45 100BASE-TX Ethernet

\* Zur Verwendung der High PoE-Lösung muss entweder NPD-9501A oder NPD-9501-E erworben werden.

### Audio

Komprimierung	G.711, AAC und L16 (Live und Aufzeichnung)
Signal-Rausch-Verhältnis	Audioeingang: 47 dBA Audioausgang: 50 dBA
Modus	Gegensprechfunktion, Vollduplex-Audiokommunikation
Benutzeranschlüsse	Eingang: 130 kOhm typisch, max. 1,0 Vrms Ausgang: 0,8 Vrms bei 2,4 Ohm, typisch

### Umgebungsbedingungen

Der Kunde muss sicherstellen, dass die Installation den folgenden angegebenen Belastungen entspricht.

**Hinweis:** Gerät enthält integriertes Heizelement und Lüfter.

Eintrittsschutz/ Norm	IEC 60529 IP66/IP68/Typ 6P (Staub und dauerhaftes Untertauchen) bei Installation auf einer MIC-DCA oder einer MIC Wandhalterung mit einem MIC-SCA.  IP67 (Feuchtigkeit und Staub) mit dem IP67-Steckerbausatz (MIC-9K-IP67-5PK) an den Steckern im Kamerasockel. Dieser Bausatz ist auch bei Verwendung von Drittanbieter-Halterungen erforderlich.
-----------------------	---

Externe mechanische Einflüsse (IK-Code/ Stoßfestigkeit)	IEC 62262 IK10 (ausgenommen Glasscheiben)
Betriebstemperatur	-40 °C bis +65 °C
NEMA TS 2-2003 (R2008), Para 2.1.5.1 bei Verwendung von Abb. 2.1-Testprofil	-34 °C bis +74 °C für 15 Stunden
Kaltstart-Temperatur	-40 °C (Aufwärmzeit von 60 Minuten vor PTZ-Vorgängen erforderlich.)
Lagertemperatur	-45 °C bis +70 °C
Luftfeuchtigkeit	0-100%
Windlast	Anhaltender Wind bis 161 km/h  Eine aufrecht oder hängend montierte Kamera mit Strahler behält ihre Position bei Böen bis zu 241 km/h bei.  Eine abgewinkelt montierte Kamera mit Strahler behält ihre Position bei Böen bis zu 257 km/h bei.
Effektive Projektionsfläche (EPA)	Kamera + DCA: 0,0725 m <sup>2</sup> Kamera + DCA + Strahler: 0,0854 m <sup>2</sup>
Vibration	IEC 60068-2-6: 10-150 Hz, 1.0G (0.5G on canted unit), 10m/s <sup>2</sup> , 20 Sweeps NEMA TS-2 Section 2.2.8: 5-30 Hz, 0.5G MIL-STD-167-1A
Shock	IEC 60068-2-27, Test Ea: Shock, half sine impulse, 11 ms, 45G (20G on canted unit), non-repetitive shocks (three shocks in each axis and in each direction) NEMA TS 2 Section 2.2.9 Shock (Impact) Test Half sine wave 11 ms, 10G
Transienten bei Stromversorgung	NEMA TS2 Abschnitt 2.2.7.2
Stromunterbrechung	NEMA TS2 Abschnitt 2.2.10
Testmethoden der MIL-STD-810 Militärnorm	MIL-STD-810-G, 501.5 Hochtemperatur; MIL-STD-810-G, 502.5 Tieftemperatur; MIL-STD-810-G, 503.5 Temperaturschock; MIL-STD-810-G, 505.5 Solare Einstrahlung; MIL-

	STD-810-G, 506.5 Regen; MIL-STD-810-G, 509.5 Salznebel; MIL-STD-810-G, 510.5 Sand und Staub
Salzsprühtest (Korrosionstest)	ISO 12944-6: C5-M (sehr stark); Aluminiumgehäusekomponenten
<b>Konstruktion</b>	
Abmessungen (B x H x T)	Ohne Strahler oder Sonnenblende: <i>Aufrecht, hängend:</i> 287,93 x 400,34 x 210,65 mm <i>Abgewinkelt:</i> 260,25 x 374,5 mm
Gewicht	8,7 kg
Fenster	Flat glass (with defroster on enhanced models only) Defroster starts automatically at <= 5 °C (41 °F).
Konstruktionsmaterial	Anodized cast aluminum
Window Wiper	Integrated, long-life silicone wiper
Sunshield (to prevent sun load in hot climates)	Optional (separat erhältlich)
Canting	Vor Ort abwinkelbar
Farbe	Grau (RAL 7001)
Standardoberfläche	Korrosionsbeständige Pulverlackbeschichtung, Sandoberfläche

### Bestellinformationen

#### **MIC-7602-Z30GR-OC PTZ-Kam. 2MP 30x starlight opt. grau OC**

Robuste PTZ-Kamera; 1080p, 30-fach, starlight Technologie, Entfroster, SD-Kartensteckplatz. offene Kameraplattform  
KI-basierte Verkehrserkennung zur Verkehrsüberwachung  
Grau (RAL 7001). Sandoberfläche  
Bestellnummer **MIC-7602-Z30GR-OC | F.01U.382.399 F.01U.400.432**

**EWE-MICIIR-IW 12 Mon Garantieverl MIC IP strl/dyn ili**  
12-mon. Garantieverlängerung  
Bestellnummer **EWE-MICIIR-IW | F.01U.346.324**

**EWE-VG4PS2-IW 12 Mon Garantieverl VG4-A-PSu2**  
12-mon. Garantieverlängerung  
Bestellnummer **EWE-VG4PS2-IW | F.01U.346.348**

### Zubehör

#### **MIC-ILG-400 IR-Strahler, Weißlicht, grau**

Strahler für bestimmte MIC IP-Kameras, IR-Licht (850 nm/940 nm) + Weißlicht-LEDs  
Grau (RAL 7001). Sandoberfläche  
Bestellnummer **MIC-ILG-400 | F.01U.370.193**

#### **NPD-6001B Midspan, 60W, 1 Port, AC-Eingang**

60-W-Midspan-Device für Inneneinsatz für Kameras ohne Strahler  
Bestellnummer **NPD-6001B | F.01U.347.358 F.01U.392.458**

#### **NPD-9501A Midspan, 95W, 1 Port, AC-Eingang**

95-W-Midspan-Device für den Inneneinsatz für AUTODOME 7000 und MIC IP-Kameras mit oder ohne Strahler  
Bestellnummer **NPD-9501A | F.01U.286.250 F.01U.392.336**

#### **NPD-9501-E Midspan, 95W, 1 Anschluss, Außeneinsatz**

95 W PoE-Midspan für den Außenbereich für AUTODOME- und MIC-Kameras  
Bestellnummer **NPD-9501-E | F.01U.365.279**

#### **VG4-A-PSU1 Netzteil, 120VAC, für AUTODOME, MIC7000**

Stromversorgung für AUTODOME 7000, MIC IP-Kameras ohne Strahler.  
120 VAC Eingang, 24 VAC Ausgang  
Bestellnummer **VG4-A-PSU1 | F.01U.009.667 F.01U.081.593 F.01U.261.377**

#### **VG4-A-PSU2 Netzteil, 230VAC, AUTODOME, MIC7000**

Stromversorgung für AUTODOME 7000, MIC IP-Kameras ohne Strahler.  
230 VAC Eingang, 24 VAC Ausgang  
Bestellnummer **VG4-A-PSU2 | F.01U.009.668 F.01U.096.639 F.01U.097.433 F.01U.081.604 F.01U.261.378**

#### **MIC-DCA-HG Tiefer Kabelkanaladapter, 2x M25, grau**

DCA-Adapter für MIC7000 Familie und MIC IP fusion 9000i Kameras. Besteht aus Aluminium. Zwei M25-Bohrungen für Kabelkanäle/Kabelverschraubungen.  
Grau (RAL 7001).  
Bestellnummer **MIC-DCA-HG | F.01U.286.246**

#### **MIC-DCA-HGA Tiefer Rohradapter, M25, grau**

DCA-Adapter für MIC7000 und MIC IP fusion 9000i Kameras. Aus Aluminium. Zwei M25-Bohrungen für Kabelkanäle/Kabelverschraubungen. Enthält einen Kabelkanaladapter (M25-Stecker (3/4-Zoll NPT). Nur in bestimmten Regionen erhältlich.  
Grau (RAL 7001).  
Bestellnummer **MIC-DCA-HGA | F.01U.303.168**

#### **MIC-M25XNPT34 Adapter, M25 auf 3/4" NPT, Edelstahl**

Edelstahl-Gewindeadapter, M25 auf 3/4 Zoll NPT  
Bestellnummer **MIC-M25XNPT34 | F.01U.301.975**

#### **MIC-WMB-MG Wandhalterung für rob. PTZ-Kamera, grau**

Wandhalterung.  
Grau (RAL 7001). Sandoberfläche  
Bestellnummer **MIC-WMB-MG | F.01U.296.299**

**MIC-SCA-MG Rohradapter, flach, mattgrau**

Flacher Kabelkanaladapter für MIC-WMB, MIC-PMB oder MIC-SPR.

Grau (RAL 7001). Sandoberfläche

Bestellnummer **MIC-SCA-MG | F.01U.296.297**

---

**MIC-PMB Masthalterung**

Masthalterung (einschließlich 2x 455-mm-Edelstahl-Mastbänder für Mastdurchmesser von 75 bis 145 mm)

Bestellnummer **MIC-PMB | F.01U.087.283**

---

**MIC-CMB-MG Eckenhalterung, mattgrau**

Eckenhalterung.

Grau (RAL 7001). Sandoberfläche

Bestellnummer **MIC-CMB-MG | F.01U.296.296**

---

**MIC-SPR-MG Spreizplatte für Wandmontage, mattgrau**

Aluminium-Spreizplatte für die Aufputzmontage auf Mauerwerk.

Grau (RAL 7001). Sandoberfläche

Bestellnummer **MIC-SPR-MG | F.01U.296.298**

---

**MIC-IP67-5PK Anschlußsatz 5x, IP67**

Wetterschutzsatz (5 Pakete) für MIC7000 Kameras.

Schutz gemäß IP67 gegen Staub oder Feuchtigkeit.

Empfohlen bei direkter Montage einer MIC Kamera auf der Befestigungsoberfläche (anstatt an einem MIC-DCA oder einer MIC Wandhalterung). Weiß.

Bestellnummer **MIC-IP67-5PK | F.01U.294.750**

---

**MIC-7100I-SNSHLD-W Sonnenblende für MIC 7100i, weiß**

Sonnenblende für MIC IP ultra 7100i Kameramodelle

Bestellnummer **MIC-7100I-SNSHLD-W | F.01U.353.591**

---

**Dienstleistungen****EWE-MIC7IF-IW 12 Mon Garantieverl MIC IP 7000i**

12-mon. Garantieverlängerung

Bestellnummer **EWE-MIC7IF-IW | F.01U.382.951**

---

**Vertreten von:****Europe, Middle East, Africa:**

Bosch Security Systems B.V.  
P.O. Box 80002  
5600 JB Eindhoven, The Netherlands  
Phone: + 31 40 2577 284  
emea.securitysystems@bosch.com  
emea.boschsecurity.com

**Germany:**

Bosch Sicherheitssysteme GmbH  
Robert-Bosch-Ring 5  
85630 Grasbrunn  
Germany  
www.boschsecurity.com