



# *Modulare Türstation Systemanleitung*

Version 1.1 – 30.01.2023

# Rechtliche Informationen

©2023 Hangzhou Hikvision Digital Technology Co., Ltd. Alle Rechte vorbehalten.

## Über diese Anleitung

Die Kurzanleitung enthält Anweisungen zur Verwendung und Verwaltung des Produkts. Bilder, Diagramme, Abbildungen und alle anderen Informationen dienen nur der Beschreibung und Erläuterung. Die in der Kurzanleitung enthaltenen Informationen können aufgrund von Firmware-Updates oder aus anderen Gründen ohne vorherige Ankündigung geändert werden. Die neueste Version dieser Anleitung finden Sie auf der Hikvision-Website (<https://www.hikvision.de/>).

Bitte verwenden Sie diese Kurzanleitung unter Anleitung und mit Unterstützung von Fachleuten, die im Support des Produkts geschult sind.

## Markenzeichen

**HIKVISION** und andere Marken und Logos von Hikvision sind in verschiedenen Gerichtsbarkeiten Eigentum von Hikvision. Andere erwähnte Marken und Logos sind Eigentum der jeweiligen Inhaber.

## Haftungsausschluss

IM GRÖSSTMÖGLICHEN GESETZLICH ZULÄSSIGEN UMFANG WERDEN DIESES HANDBUCH UND DAS BESCHRIEBENE PRODUKT MIT SEINER HARDWARE, SOFTWARE UND FIRMWARE "WIE BESEHEN" UND "MIT ALLEN FEHLERN UND IRRTÜMERN" BEREITGESTELLT. HIKVISION GIBT KEINE AUSDRÜCKLICHEN ODER STILLSCHWEIGENDEN GARANTIEN, EINSCHLIESSLICH UND OHNE EINSCHRÄNKUNG DER MARKTGÄNGIGKEIT, ZUFRIEDENSTELLENDEN QUALITÄT ODER EIGNUNG FÜR EINEN BESTIMMTEN ZWECK. DIE VERWENDUNG DES PRODUKTS DURCH SIE ERFOLGT AUF EIGENE GEFAHR. IN KEINEM FALL IST HIKVISION IHNEN GEGENÜBER HAFTBAR FÜR BESONDERE SCHÄDEN, FOLGESCHÄDEN, BEILÄUFIG ENTSTANDENE SCHÄDEN ODER INDIREKTE SCHÄDEN, EINSCHLIESSLICH U.A. SCHÄDEN FÜR ENTGANGENEN GEWINN, GESCHÄFTSUNTERBRECHUNG ODER DATENVERLUST, SYSTEMBESCHÄDIGUNG ODER DOKUMENTATIONSVERLUST, UNABHÄNGIG DAVON, OB DIESE AUF VERTRAGSBRUCH, UNERLAUBTER HANDLUNG (EINSCHLIESSLICH FAHRLÄSSIGKEIT), PRODUKTHAFTUNG ODER ANDERWEITIG IN VERBINDUNG MIT DER NUTZUNG DES PRODUKTS BERUHEN, SELBST WENN HIKVISION AUF DIE MÖGLICHKEIT SOLCHER SCHÄDEN ODER VERLUSTE HINGEWIESEN WURDE.




SIE ERKENNEN AN, DASS DIE NATUR DES INTERNETS INHÄRENTE SICHERHEITSRISIKEN MIT SICH BRINGT, UND HIKVISION ÜBERNIMMT KEINE VERANTWORTUNG FÜR ANORMALE BETRIEBSABLÄUFE, DATENSCHUTZVERLETZUNGEN ODER ANDERE SCHÄDEN, DIE AUS EINEM CYBER-ANGRIFF, EINEM HACKERANGRIFF, EINER VIRENINSPEKTION ODER ANDEREN INTERNET-SICHERHEITSRISIKEN RESULTIEREN; HIKVISION WIRD JEDOCH BEI BEDARF ZEITNAH TECHNISCHE UNTERSTÜTZUNG LEISTEN.

SIE ERKLÄREN SICH DAMIT EINVERSTANDEN, DIESES PRODUKT IN ÜBEREINSTIMMUNG MIT ALLEN GELTENDEN GESETZEN ZU VERWENDEN, UND SIE SIND ALLEIN DAFÜR VERANTWORTLICH, DASS IHRE NUTZUNG MIT DEM GELTENDEN GESETZ ÜBEREINSTIMMT. INSBESONDERE SIND SIE DAFÜR VERANTWORTLICH, DIESES PRODUKT IN EINER ART UND WEISE ZU VERWENDEN, DIE NICHT GEGEN DIE RECHTE DRITTER VERSTÖSST, EINSCHLIESSLICH, ABER NICHT BESCHRÄNKT AUF, RECHTE DER ÖFFENTLICHKEIT, RECHTE DES GEISTIGEN EIGENTUMS ODER DATENSCHUTZ- UND ANDERE RECHTE DER PRIVATSPHÄRE. SIE DÜRFEN DIESES PRODUKT NICHT FÜR VERBOTENE ENDVERWENDUNGEN VERWENDEN, EINSCHLIESSLICH DER ENTWICKLUNG ODER HERSTELLUNG VON MASSENVERNICHTUNGSWAFFEN, DER ENTWICKLUNG ODER HERSTELLUNG VON CHEMISCHEN ODER BIOLOGISCHEN WAFFEN, VON AKTIVITÄTEN IM ZUSAMMENHANG MIT NUKLEAREN SPRENGSTOFFEN ODER UNSICHEREN NUKLEAREN BRENNSTOFFKREISLÄUFEN ODER ZUR UNTERSTÜTZUNG VON MENSCHENRECHTSVERLETZUNGEN.

IM FALLE VON WIDERSPRÜCHEN ZWISCHEN DIESEM HANDBUCH UND DEM GELTENDEN RECHT HAT DAS LETZTERE VORGANG.

## Symbolkonventionen

Die Symbole, die in diesem Dokument vorkommen können, sind wie folgt definiert.

Symbol	Beschreibung
 <b>Gefahr</b>	Weist auf eine gefährliche Situation hin, die, wenn sie nicht vermieden wird, zum Tod oder zu schweren Verletzungen führt oder führen kann.
 <b>Vorsicht</b>	Weist auf eine potenziell gefährliche Situation hin, die, wenn sie nicht vermieden wird, zu Geräteschäden, Datenverlust, Leistungseinbußen oder unerwarteten Ergebnissen führen kann.
 <b>Hinweis</b>	Liefert zusätzliche Informationen, um wichtige Punkte des Haupttextes zu betonen oder zu ergänzen.

# Inhalt

<b>1</b>	<b>Vorwort.....</b>	<b>1</b>	<b>Erweiterungsmodule.....</b>	<b>17</b>
<b>2</b>	<b>Änderungshistorie .....</b>	<b>1</b>	<b>Hauptmodul DS-KD8003-IME1/2 .....</b>	<b>17</b>
<b>3</b>	<b>Modulare Türstation Produktfamilie .....</b>	<b>2</b>	Modulübersicht.....	17
<b>4</b>	<b>Modulare Türstation Systemübersicht ....</b>	<b>3</b>	Schnittstellen der Anschlussleiste.....	17
	<b>Auswahl der Verdrahtungstechnologie ...</b>	<b>4</b>	Anschluss elektrische Türöffner externes Netzteil.....	18
	IP Power over Ethernet Variante .....	4	Anschluss elektrische Türöffner intetriertes Netzteil.....	18
	IP 2-Draht Variante .....	4	Anschluss Türöffnungskontakte .....	18
	Installationsanforderung für den Einsatz von 2-Draht System-Komponenten.....	5	Anschluss manueller Öffner (Exit-Button) .	19
	<b>Kaskadierung der System-Komponenten</b>	<b>6</b>	Bedienung .....	19
	Power over Ethernet .....	6	<b>Namenschild DS-KD-KK .....</b>	<b>20</b>
	2-Draht System-Komponenten .....	6	Modulübersicht.....	20
	Technische Daten IP/2-Draht Türstation .....	6	Bedienung .....	20
	<b>Logischer Systemaufbau einer Video- Gegensprechanlage .....</b>	<b>7</b>	<b>Tastatur-Modul DS-KD-KP.....</b>	<b>20</b>
	<b>Hauptstation und Erweiterungsmodule...8</b>		Modulübersicht.....	20
	Erweiterungsmodule .....	8	Bedienung .....	20
	<b>Berechnung Stromverbrauch .....</b>	<b>9</b>	<b>Status-Modul DS-KD-IN .....</b>	<b>21</b>
	Stromverbrauch PoE Video-Türstation .....	9	Modulübersicht.....	21
	Stromverbrauch 2-Draht Video-Türstation .	10	Bedienung .....	21
	<b>Haupt- und Nebentürstationen .....</b>	<b>10</b>	<b>Kartenleser-Modul DS-KD-M/E .....</b>	<b>21</b>
	Verwendung als Haupttürstation.....	10	Modulübersicht.....	21
	Verwendung als Nebentürstation.....	10	Bedienung .....	21
	Verwendung als Wohnungsstation (Doorphone) .....	10	RFID-Karten einlernen .....	22
	<b>Innenstationen.....</b>	<b>12</b>	Modulübersicht.....	22
	<b>Haupt- und Nebeninnenstationen .....</b>	<b>12</b>	Bedienung .....	22
	Verwendung als Hauptinnenstation .....	12	<b>Info-Modul DS-KD-INFO.....</b>	<b>23</b>
	Verwendung als Nebeninnenstation .....	12	Modulübersicht.....	23
	<b>Logische Adressierung und Teilnehmeranwahl .....</b>	<b>13</b>	<b>Touch-Modul DS-KD-TDM .....</b>	<b>23</b>
	Logische Adressierung von Intercom Produkten .....	13	Modulübersicht.....	23
	Anwahl von Teilnehmern .....	13	Schnittstellen der Anschlussleiste.....	23
	<b>Installationsbeispiele.....</b>	<b>15</b>	Bedienung .....	24
	Einfamilienhaus.....	15	<b>Allgemeine Hinweise .....</b>	<b>24</b>
	Gewerbeobjekt.....	16	Erweiterungsmodule untereinander verbinden.....	24
<b>5</b>	<b>Schnittstellen und Anschlüsse der</b>		Externe RS-485 Kartenleser anschließen .	25
			<b>Optionales Sicherheitsmodul .....</b>	<b>25</b>

Übersicht DS-K2M061 .....	26	Elektrischen Türgong einstellen .....	54
Kommunikations-Schnittstelle.....	26	Manuelle Relais-Schaltung aktivieren.....	54
Installationshinweise Sicherheitsmodul .....	26	Innenstation PIN-Codes setzen .....	54
Verdrahtungsbeispiel DS-K2M061 .....	27	<b>8 Erstinbetriebnahme via Client Software 55</b>	
<b>6 Installation .....</b>	<b>28</b>	<b>Aktivierung.....</b>	<b>55</b>
<b>BUS-Adressierung .....</b>	<b>28</b>	Aktivierung mittels Client Software .....	55
Konfiguration der Bus-Adresse .....	28	Netzwerkconfiguration anpassen.....	56
<b>Empfohlene Installationshöhe.....</b>	<b>29</b>	<b>9 Konfiguration mittels Client Software... 57</b>	
<b>Montage 1-fach Rahmen .....</b>	<b>29</b>	<b>Geräteverwaltung.....</b>	<b>57</b>
Aufputzmontage .....	29	Online Geräte hinzufügen .....	57
Unterputzmontage .....	30	Geräte manuell via IP-Adresse hinzufügen	57
<b>Montage 2-fach Rahmen .....</b>	<b>32</b>	.....	57
Aufputzmontage .....	32	Geräte manuell via IP Segment hinzufügen	57
Unterputzmontage .....	34	.....	57
<b>Montage 3-fach Rahmen .....</b>	<b>36</b>	<b>Liveansicht einer Türstation starten ....</b>	<b>58</b>
Aufputzmontage .....	36	<b>Remote Konfiguration via Browser .....</b>	<b>58</b>
Unterputzmontage .....	38	<b>Remote Konfiguration via iVMS .....</b>	<b>58</b>
<b>Montage 6-fach Rahmen .....</b>	<b>40</b>	Lokale Parameter einstellen .....	59
Aufputzmontage .....	40	Systemeinstellungen anpassen .....	60
Unterputzmontage .....	42	Wartung und Updates .....	60
<b>7 Erstinbetriebnahme via Innenstation.....</b>	<b>45</b>	Sicherheit .....	61
<b>Vorbereitung.....</b>	<b>45</b>	Benutzerverwaltung .....	61
<b>Ersteinrichtung via Innenstation .....</b>	<b>45</b>	Netzwerkeinstellungen .....	62
Ersteinrichtung starten .....	45	Fritz!Box SIP-Server einrichten.....	64
<b>Konfiguration der Türstation .....</b>	<b>49</b>	Audio und Video Einstellungen .....	66
Name ändern .....	50	Bild Einstellungen.....	67
Sprache ändern .....	50	Ereignis Einstellungen.....	68
Netzwerkeinstellungen ändern.....	50	Zeitplan Einstellungen.....	69
Türschlossparameter ändern .....	51	Gegensprechanlage Einstellungen .....	70
Türschlossparameter ändern .....	51	Zugangskontrolle Einstellungen .....	75
Rufnummerneinstellung ändern.....	51	Thema .....	76
Öffentliches Passwort ändern .....	52	Geräteverwaltung.....	77
Standardeinstellungen wiederherstellen....	52	Benutzer .....	78
<b>Wichtige Einstellungen der Innenstation</b>	<b>52</b>	<b>Zutrittskontrollverwaltung mittels iVMS-</b>	
.....		<b>4200.....</b>	<b>79</b>
Datenschutzeinstellungen .....	52	Organisation erstellen .....	79
IP-Kameras einlernen .....	53	Organisation bearbeiten/löschen .....	79
Etagenruf einstellen .....	53	Personenverwaltung .....	79

# 1 Vorwort

Diese Anleitung wurde mit größter Sorgfalt erstellt. Viele der beschriebenen Funktionen beziehen sich auf Softwaremerkmale einzelner Produkte, die sich jedoch durch Software- und Firmware-Updates im Produktlebenszyklus ändern können und damit von dieser Anleitung abweichen. Wir sind stets bemüht diese Anleitung auf einem aktuellen Stand zu halten.

Diese Anleitung bezieht sich auf den Funktionsumfang folgender Software-Versionen:

Produkt	Firmware/Software Version	Anmerkung
DS-KD8003-IME1/2	V2.2.56 Build 220713 (Baseline) V2.2.56 Build 220916 (DACH)	
DS-KD8003-IME1 (B)	V2.2.58 Build 220725 (Baseline) V2.2.58 Build 221227 (DACH)	
DS-KH6320-WTE1	V2.1.52 Build 220720 (Baseline) V2.1.60 Build 220916 (DACH) V2.2.2 Build 221129 (Baseline)	
iVMS-4200	V3.9.0.4 Build 202301053	
SADP	V3.0.5.7 Build 20221124	
Hik-Connect	V5.0.2 Build 20221211	

Prüfen Sie die Versionshinweise von neueren Firmware-Updates auf Funktionsänderung, wenn Sie mit dieser Anleitung arbeiten.

Sie erhalten Software- und Firmware-Updates generell auf unserer Homepage <https://www.hikvision.com/de/> oder im EU-Download-Portal unter: <https://www.hikvisioneurope.com/eu/portal/?dir=portal>

## 2 Änderungshistorie

Version	Datum	Änderung
1.0	07.11.2022	Initiale Version
1.1	31.01.2023	Logischer Systemaufbau Video-Gegensprechanalge hinzugefügt DS-KD8003-IME1 (B) hinzugefügt Empfohlene Installationshöhen hinzugefügt Änderungen öffentliches Passwort 2.2.58 hinzugefügt Browser-Zugriff hinzugefügt EasyUI 2.0 Innenstation hinzugefügt

### 3 Modulare Türstation Produktfamilie



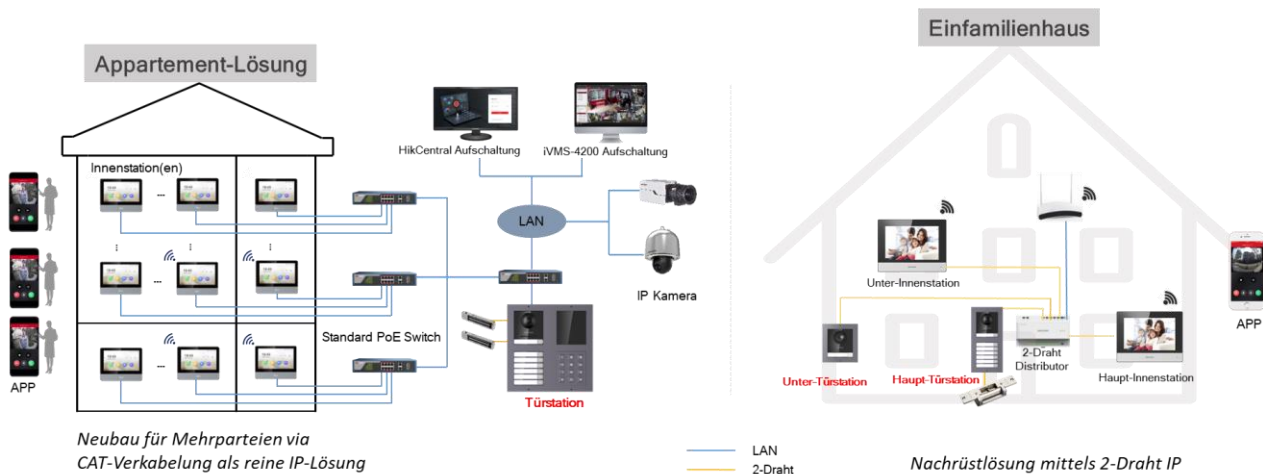
Die Produktfamilie der modularen Video-Gegensprechanlage von Hikvision bietet ein umfassendes Sortiment für die effiziente und komfortable Zwei-Wege-Verifikation per Audio und Video für die Zugangskontrolle sowohl im privaten, wie auch im gewerblichen Umfeld.

Das vorliegende Systemhandbuch umfasst die Installation, Konfiguration und Betrieb der modularen Systemlösung sowohl für IP-basierte, als auch 2-Draht-basierte Module der Produktfamilie.

Alle Produkte können mithilfe der Windows/MAC Software iVMS-4200 einfach konfiguriert und verwaltet werden. Wenn Sie sich für eine IP- oder 2-Draht-Video-Gegensprechanlage entscheiden, können Sie zusätzlich mit der iOS/Android Hik-Connect App den Remote-Betrieb nutzen. Diese ermöglicht den Empfang von Anrufen, Videowiedergabe und Türöffnen.

Unsere Video-Gegensprechanlagen lassen sich zudem nahtlos in bestehende CCTV- und Alarmsysteme integrieren. Dies erhöht den Schutz von Video-Gegensprechanlagen, die in Wohngebieten oder Geschäftsräumen eingesetzt werden, die ein höheres Sicherheitsniveau erfordern.

## 4 Modulare Türstation Systemübersicht



Die modulare Türstation kann flexibel sowohl für kleine, als auch große Installationen eingesetzt werden: von der Lösung für Einfamilienhäuser bis hin zu großen Gebäuden für Mietwohnungen oder im gewerblichen Einsatz. Hierzu steht eine Vielzahl an System- und Erweiterungsmodulen für die Außeneinheit, sowie Anzeigegeräte im Innenbereich, als auch Softwarelösungen für den Remotezugriff zur Verfügung, die alle innerhalb des Systems miteinander gekoppelt werden können.


Folgende grundlegende Konzepte müssen beim Einsatz der modularen Türstation bedacht werden:


- Auswahl der verwendeten Verdrahtungstechnologie (**PoE oder 2-Draht-Variante**)
- Anzahl der Zutrittspunkte am Objekt (**Außenstationen**)
- Anzahl der Teilnehmer am Objekt (**Innenstationen**)
- Auswahl der Klingel- und Komfortmodule an der Außenstation (**Erweiterungsmodule**)
- Aufputz oder Unterputzmontage (**Montagerahmen**)
- Auswahl der Innenstationen (**Funktionsumfang, App-Zugriff**)
- Einsatz von Zubehör (**Sicherheitsmodul, PoE-Switch, Schlösser, Mifare Karten, etc...**)


Sie erhalten hierzu weitere Hilfestellung im Online-Tool **HiTools Designer** unter:

<https://hitools.hikvision.com/HiToolsDesigner/#/composeSelection/videoIntercom>


\* Szene auswählen(Einzelauswahl)


Einfamilienhaus 

Wohnung 

Geschäftshaus 

\* Systemlösung(Einzelauswahl)

IP-Lösung 

2-Draht-Lösung 

### Hinweis

Ein Grundsystem der modularen Türstation besteht mindestens immer aus einem Video-Türsprechmodul und einer Innenstation (bei 2-Draht-Variante wird zusätzlich ein Video-/Audioverteiler benötigt).



## Auswahl der Verdrahtungstechnologie

Die modulare Türstation ist in 2 verschiedenen Verdrahtungsvarianten erhältlich. Je nach Gegebenheit am Objekt, kann entweder auf bestehender Infrastruktur aufgebaut oder eine für das Objekt passende Neuverkabelung verwendet werden. Für maximale Flexibilität können Komponenten der beiden Verdrahtungsvarianten im Mischbetrieb parallel verwendet werden.

### Hinweis

Achten Sie bei der Planung darauf im Mischbetrieb die zentralen Verteiler jeweils für beide Technologien einzusetzen.

## IP Power over Ethernet Variante

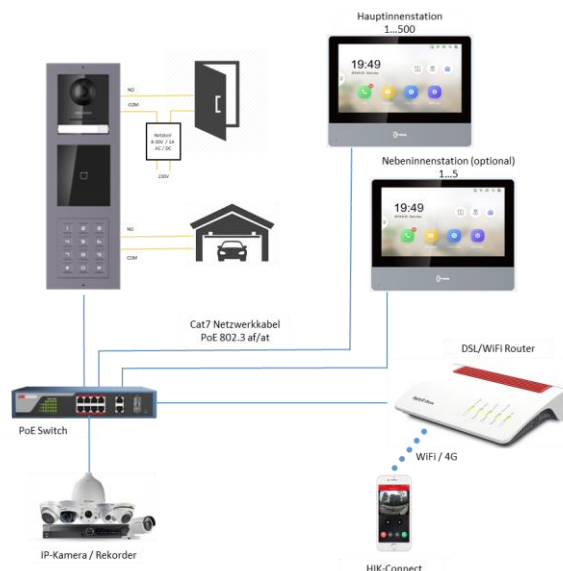
Alle Komponenten des Systems verwenden Power-over-Ethernet (PoE) sowohl für die Datenkommunikation, als auch für die Spannungsversorgung welche zentral über einen PoE-Fähigen Netzwerkschwitch bereitgestellt werden muss. Optional können einzelne Komponenten mittels Steckernetzteil (12V) versorgt werden, wenn in Teilen nur Ethernet (ohne PoE) zur Verfügung steht.

### Kompatible Modelle

Modell	Typ	Beschreibung
DS-KD8003-IME1 [S] [/NS]	Türstation	Hauptmodul PoE [Edelstahlvarianten]
DS-KD8003-IME1/Flush	Türstation	Hauptmodul mit Unterputzrahmen
DS-KD8003-IME1/Surface	Türstation	Hauptmodul mit Aufputzrahmen
DS-KD8003-IME1(B) [S] [/NS]		Hauptmodul PoE [Edelstahlvarianten]
DS-KD8003-IME1(B) /Flush	Türstation	Hauptmodul mit Unterputzrahmen
DS-KD8003-IME1(B)/Surface	Türstation	Hauptmodul mit Aufputzrahmen
DS-KH9310-WTE1	Innenstation	Android 7" Monitor PoE, WiFi
DS-KH9310-WTE1(B)	Innenstation	Android 7" Monitor PoE, WiFi
DS-KH9510-WTE1	Innenstation	Android 10" Monitor PoE, WiFi
DS-KH9510-WTE1(B)	Innenstation	Android 10" Monitor PoE, WiFi
DS-KH6220-LE1	Innenstation	7" Non-Touch Monitor PoE, WiFi
DS-KH6220-LE1/White	Innenstation	7" Non-Touch Monitor PoE, WiFi, weiß
DS-KH6320-LE1(B)	Innenstation	7" Non-Touch Monitor PoE, WiFi, kein Hik-Connect/Speicher/SIP
DS-KH6320-LE1/White(B)	Innenstation	7" Non-Touch Monitor PoE, WiFi, kein Hik-Connect/Speicher/SIP, weiß
DS-KH6320-WTE1	Innenstation	7" Touch Monitor, PoE, WiFi
DS-KH6320-WTE1-W	Innenstation	7" Touch Monitor,

		PoE, WiFi, weiß
DS-KH6320-LE1(B)	Innenstation	7" Touch Monitor PoE
DS-KH6320-LE1(B)/White	Innenstation	7" Touch Monitor PoE, weiß
DS-KH6350-TE1	Innenstation	7" Touch Monitor PoE
DS-KH6350-WTE1	Innenstation	7" Touch Monitor PoE, WiFi
DS-KH8350-WTE1	Innenstation	7" Touch Monitor PoE, WiFi
DS-KH8520-WTE1	Innenstation	10" Touch Monitor PoE, WiFi

(B): Nachfolgemodelle mit neuem Hardwarestand (i.d.R auch geänderte Firmware)



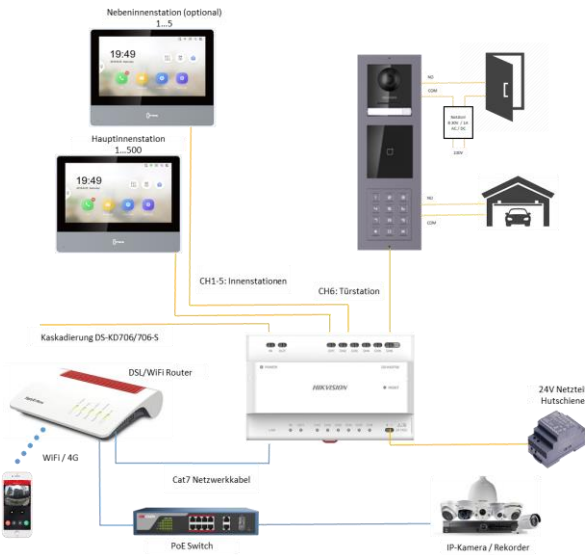
## IP 2-Draht Variante

Alle Komponenten des Systems verwenden eine 2-Draht Signalübertragung sowohl für die Datenkommunikation, als auch für die Spannungsversorgung welche zentral über einen spezifischen 2-Draht Video-/Audioverteiler bereitgestellt wird. Um weitere 2-Draht Geräte im Systemverbund zu integrieren, werden die 2-Drahtverteiler über die IN/OUT-Schnittstelle miteinander verbunden.

### Kompatible Modelle

Modell	Typ	Beschreibung
DS-KD8003-IME2 [S] [/NS]	Türstation	Hauptmodul 2-Draht
DS-KH6320-WTE2	Innenstation	7" Monitor 2-Draht, WiFi
DS-KH6320-WTE2-W	Innenstation	7" Monitor 2-Draht, WiFi
DS-KAD706	Verteiler	2-Draht Video-/Audioverteiler, LAN, Hutschiene
DS-KAD706-S	Verteiler	2-Draht Video-/Audioverteiler, LAN, Hutschiene
DS-KAW60-2N	Netzteil	24VDC Netzteil für 2-Draht Verteiler, Hutschiene

(B): Nachfolgemodelle mit neuem Hardwarestand (i.d.R auch geänderte Firmware)



### Installationsanforderung für den Einsatz von 2-Draht System-Komponenten

1. Wenn mehrere Adern in einer parallelen Leitung vorhanden sind, darf nur ein Paar geschlossener Adern zur Signalübertragung verwendet werden. Es ist nicht erlaubt, mehrere Adernpaare in einem Kabel zur Signalübertragung zu verwenden.
2. Bei der Verwendung von parallelen Leitungen wird empfohlen eine Abschirmungsschicht zu verwenden. Wenn zwei- oder mehradrige parallele Leitungen ohne Abschirmung verlegt werden, kann die Stabilität der Signalübertragung beeinträchtigt werden. Vor der Installation müssen Sie einen Test durchführen.
3. Die Impedanz der verdrehten Zweidrahtleitungen in Netzwerkkabeln beträgt über  $42\Omega/100m$ , dies führt dazu, dass nicht genügend Leistung an die Innenstationen übertragen wird. Verwenden Sie daher keine Netzwerkkabel für die Installation.
4. Haushaltsstrom (230V) und Niedervoltstrom können nicht auf der gleichen Strecke verdrahtet werden, sie müssen separat verdrahtet werden und der Abstand sollte mehr als 0,5 Meter betragen.

### Empfohlene Kabellängen bei 2-Draht System-Komponenten

Kabelweg	Twisted Pair 24AWG (0.2mm <sup>2</sup> )	Twisted Pair 20AWG (0.5mm <sup>2</sup> )	Parallele Adern Telefonkabel (0.4mm <sup>2</sup> - 0,8mm <sup>2</sup> )
DS- KAD706-S- DS- KAD706	≤ 60m	≤ 60m	≤ 35m
DS- KAD706- DS- KAD706	≤ 60m	≤ 60m	≤ 35m
DS- KAD706- DS- KD8003- IME2	≤ 35m	≤ 60m	≤ 35m
DS- KAD706- DS- KH6320- WTE2	≤ 35m	≤ 100m	≤ 50m

### Installationshinweise bei 2-Draht System-Komponenten

1. Die Installationsumgebung (Temperatur, Feuchtigkeit usw.) muss den Anforderungen der Spezifikation entsprechen, da sonst die Leistungsabgabe beeinträchtigt werden kann.
2. Die Leistungsaufnahme der modularen Türstation (Hauptmodul und Untermodule) sollte weniger als 12 W betragen. Bitte wenden Sie sich an den technischen Support vor Ort, wenn Sie sich über die Leistungsaufnahme der einzelnen Module nicht sicher sind. Die Türstation sollte an CH6 des Video-/Audioverteilers angeschlossen werden. Wenn die modulare Türstation an einen beliebigen Anschluss von CH1 bis CH5 angeschlossen wird, können bis zu 3 Untermodule angeschlossen werden
3. Die Innenstationen können an beliebige Anschlüsse von CH1 bis CH5 des Video-/Audioverteilers angeschlossen werden
4. Es können bis zu 15 Video-/Audioverteiler kaskadiert werden. Wenn mehr Verteiler benötigt werden, sollten Sie Netzwerkeswitches kaskadieren, die 1000Mbps unterstützen. Das gesamte 2-Draht-System kann bis zu 500 Geräte umfassen.
5. Das Netzteil zur Stromversorgung muss von Hikvision zertifiziert sein
6. Die Innenstation muss eine Firmware verwenden, die nach Oktober 2019 veröffentlicht wurde.

## Kaskadierung der System-Komponenten

### Power over Ethernet

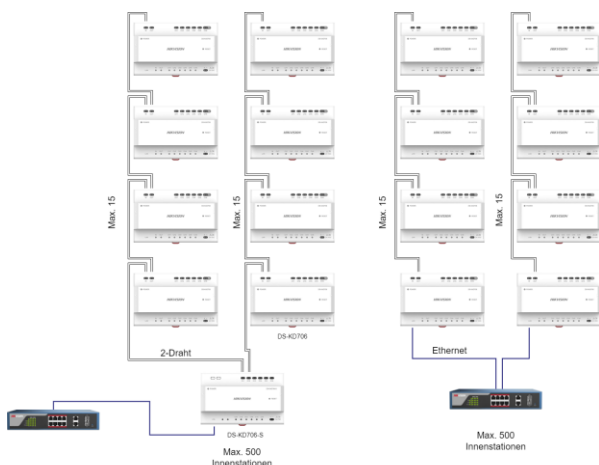
Die Kaskadierung mehrerer Komponenten erfolgt über Standard PoE-Netzwerkswitches innerhalb der Netzwerkinfrastruktur.

#### Hinweis

Achten Sie darauf, dass einzelne Netzwerk-Switches per Gbit-Uplink miteinander verbunden sind und PoE 802.3af an den Netzwerkports der angeschlossenen Systemkomponenten anliegt.

### 2-Draht System-Komponenten

Die Kaskadierung mehrerer Komponenten erfolgt über eine Reihenschaltung der einzelnen Video-/Audioverteiler. Die zentrale Kopplung erfolgt entweder per 2-Draht Video/Audio-Switch (DS-KAD706-S) oder über einen Standard-Netzwerk-Switch mit Verkabelung der Ethernet-Schnittstelle am Video-/Audioverteiler der jeweiligen Kaskade.



#### Hinweis

Es können maximal 15 Video-/Audioverteiler pro Kaskade in einer Reihe miteinander verbunden werden.

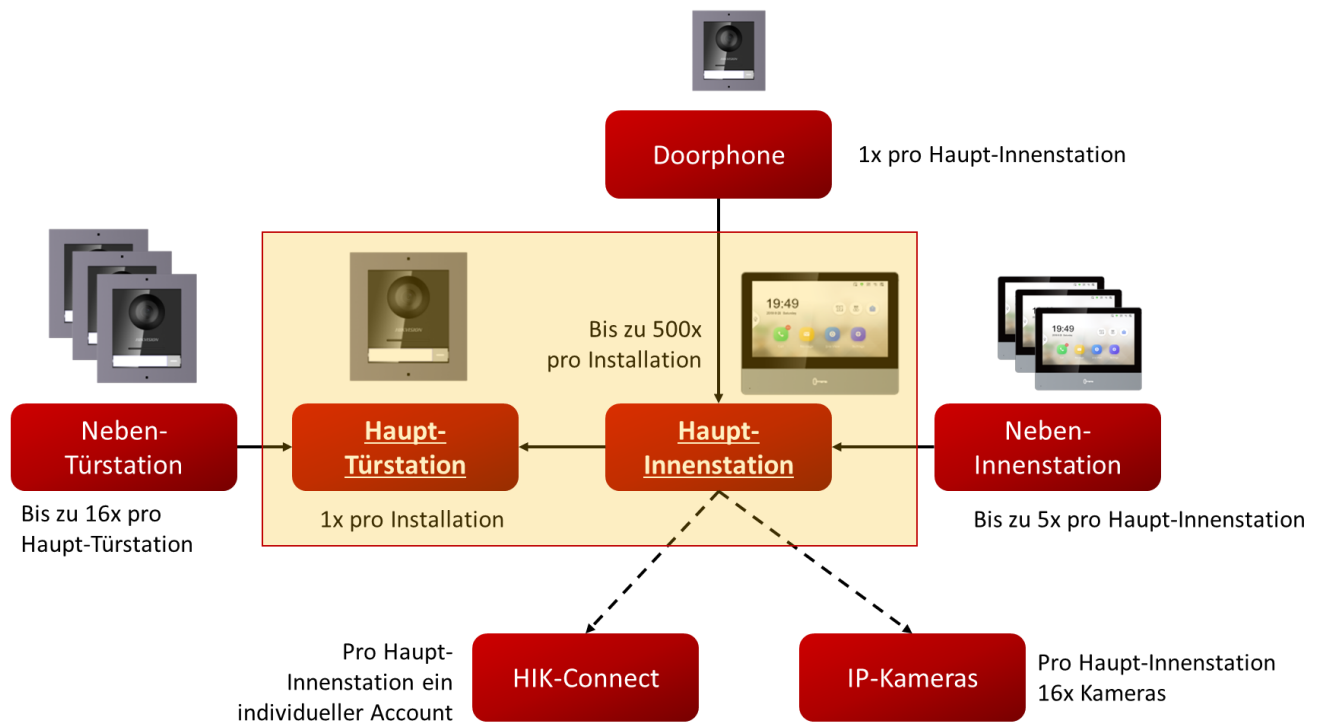
### Technische Daten IP/2-Draht Türstation

	IP	2-Draht
Modell	DS-KD8003-IME1	DS-KD8003-IME2
Spannungsversorgung	PoE/12V1A	DS-KAD706
Kamera Auflösung	1920x1080	1920x1080
Blickwinkel horizontal	180°	180°
Blickwinkel vertikal	96°	96°
IP Schutzgrad	IP65	IP65
IK Schutzgrad	-	-
Ansteuerbare Türöffner	2	2
Anzahl Innenstationen	500	500
Anzahl Unter-Türstationen	16	16
Anzahl Erweiterungs-module (pro Türstation)	8	8
Adressbuchfunktion	Mit Info Display-Modul, Touch-Modul	Mit Info Display-Modul, Touch-Modul
Anzahl RFID Karten	10.000 mit Kartenleser-Modul	10.000 mit Kartenleser-Modul
RS-485 Kartenleser	1	1
M1 Verschlüsselung	✓	✓
Manueller Öffner	2	2
Magnetkontakte	2	2
HIK-Connect	Via Innenstation	Via Innenstation
SIP-Funktion	✓ (siehe Tabelle)	✓ (siehe Tabelle)
ONFIV-Support	✓	✓
PoE Übertragungsdistanz	Türstations-Modul 100m, vollbestückt (alle Erweiterungs-module) 60m	-
Übertragungsdistanz	100m	35m
Installationsvarianten	Aufputz- und Unterputzmontage	Aufputz- und Unterputzmontage
Aufzugsteuerung	✓	✓
ISAPI Schnittstelle	-	-

### SIP Kompatibilität

SIP-Server	SIP Audio	SIP Video
AVM Fritz!Box	✓	-
Yeastar S100	✓	✓
3CX	-	-
Starface	-	-
freePBX	✓	✓
Alcatel Enterprise	✓	✓

### Logischer Systemaufbau einer Video-Gegensprechanlage

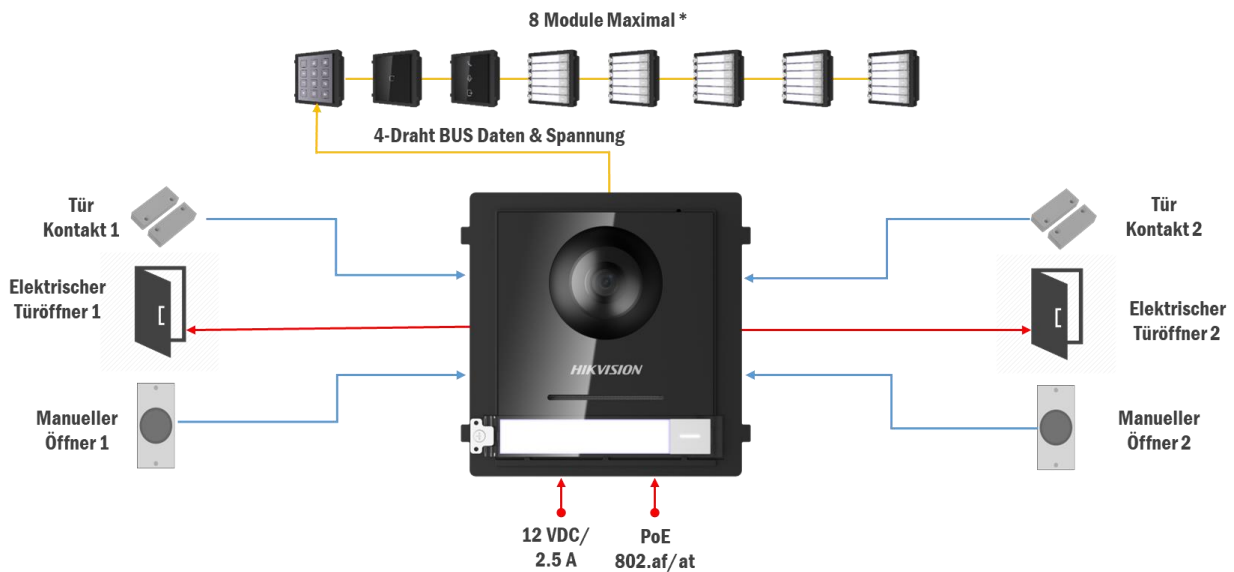


Unabhängig von der verwendeten Verdrahtungstechnologie bilden die Haupttürstation und Hauptinnenstation den Kern der Video-Gegensprechanlage.

Beachten Sie, dass innerhalb eines typischen Systemaufbaus nur eine Haupttürstation eingesetzt werden kann.

Alle weiteren Informationen zu den typischen Eigenschaften einer Haupt-/Nebentürstation, Haupt-/Nebeninnenstation, sowie Doorphone und Anbindung von Hik-Connect und IP-Kameras finden Sie die in den nachfolgenden Abschnitten.

## Hauptstation und Erweiterungsmodule



\* 802.3at (30W) PoEkompatibler Switch benötigt, wenn alle 8 Module angeschlossen sind

Die modulare Türstation (IP/2-Draht) kann mit einer Vielzahl von Modulen erweitert werden. Je nach Funktions- und Komfortanforderung kann das System flexibel geplant und erweitert werden. Ausgangspunkt ist immer die Videotürstation als Hauptmodul, welches per 4-Draht Erweiterungsbus zusätzliche Module anbinden kann.





### Hinweis

Pro Video-Türstation können maximal 8 Erweiterungsmodule über den 4-Drahterweiterungsbus in Reihe angeschlossen werden. Da alle Erweiterungsmodule direkt über die Video-Türstation mit Spannung versorgt werden, muss in der Planungsphase die maximale Leistungsaufnahme für die gesamte Video-Türstation inklusive alle Erweiterungsmodule geprüft werden.

Jedes Erweiterungsmodul muss vor der Installation eine eindeutige BUS-Adresse über einen Dip-Schalter am Modulgehäuse (hinter Gummiabdeckung) zugewiesen bekommen.

### Erweiterungsmodule

Namenschild DS-KD-KK	Tastatur DS-KD-KP	Kartenleser DS-KD-M	Kartenleser DS-KD-E
<ul style="list-style-type: none"> <li>• 6 Hintergrundbeleuchtete Tasten</li> <li>• Beschriftbares Namensfeld pro Taste</li> </ul>	<ul style="list-style-type: none"> <li>• Pin-Code Feld für Türöffnung</li> <li>• Nummernfeld für Anrufe</li> </ul>	<ul style="list-style-type: none"> <li>• RFID-Leser für Drahtlose Türöffnung</li> <li>• 13.56 Mhz Mifare Standard</li> </ul>	<ul style="list-style-type: none"> <li>• RFID-Leser für Drahtlose Türöffnung</li> <li>• 125 Mhz EM Standard</li> </ul>

Info DS-KD-INFO	Status DS-KD-IN	Anzeige DS-KD-DIS	Touch DS-KD-TDM
			
<ul style="list-style-type: none"> <li>Hintergrund-beleuchtetes Info-Feld</li> </ul>	<ul style="list-style-type: none"> <li>Anrufstatus</li> <li>Gesprächsstatus</li> <li>Türstatus</li> </ul>	<ul style="list-style-type: none"> <li>Kontaktliste</li> <li>Status Türstation</li> </ul>	<ul style="list-style-type: none"> <li>Kartenleser</li> <li>Kontaktliste</li> <li>Virtuelles Tastenfeld</li> <li>Virtuelle Namensschilder</li> <li>Status Türstation</li> <li>Werbung/Info-Feld</li> <li>Touch-Screen</li> </ul>

**Blindmodul DS-KD-BK**



- Blindmodul
- Installation zum Beispiel 3<sup>rd</sup>-Party Kartenleser

## Berechnung Stromverbrauch

Prüfen Sie welche Variante der Türstation Ihnen vorliegt (IP PoE / 2-Draht), da je nach verwendetem Modell und Beschaltungsart unterschiedliche Leistungsreserven vorliegen.

### Stromverbrauch PoE Video-Türstation

Die maximal Ausgangsleistung eines einzelnen Ports eines POE-Switches im 802.af-Standardprotokoll beträgt etwa **10,8W** nach Abzug der Kabelverluste.

Die Türstation in der PoE-Variante kann zusätzlich über ein 12V Netzteil versorgt werden. In dieser Installationsvariante steht der Video-Türstation **14W** für Erweiterungsmodule zur Verfügung.

Türstation / Module	Stromverbrauch
DS-KD8003-IME1	4W
DS-KD8003-IME1 (B)	4W
DS-KD8003-IME1 (B) 12V OUT1	max. 6W
DS-KD-KK	0.8W
DS-KD-KP	1W
DS-KD-DIS	2.5W
DS-KD-E	0.8W
DS-KD-M	0.8W
DS-KD-INFO	1.5W
DS-KD-IN	2.0W
DS-KD-TDM	4.2W

Innenstation	Stromverbrauch
DS-KH6320-TE1	6W
DS-KH6320-WTE1	6W
DS-KH8350-TE1	7W
DS-KH8350-WTE1	7W
DS-KH8520-WTE1	6W

**Beispielrechnung1: PoE-Betrieb**

Modell	Anzahl	Verbrauch
DS-KD8003-IME1	1	4W
DS-KD-DIS	1	2,5W
DS-KD-KP	1	1W
DS-KD-M	1	0,8W
Gesamtverbrauch		8,3W

Da der Gesamtverbrauch unterhalb von 10,8W liegt, kann die Türstation in dieser Konfiguration problemlos betrieben werden.

**Beispielrechnung2: 12V-Netzteil**

Modell	Anzahl	Verbrauch
DS-KD8003-IME1	1	4W
DS-KD-M	1	0,8W
DS-KD-KK	12	9.6W
Gesamtverbrauch		14.4W

Da der Gesamtverbrauch unterhalb von 16W liegt, kann die Türstation in dieser Konfiguration problemlos betrieben werden.

**Stromverbrauch 2-Draht Video-Türstation**

Die Video-Türstation in der 2-Draht Variante wird über den Video-/Audioverteiler mit Spannung versorgt. Prüfen Sie vor Installation, welche Anschlussklemmen am Verteiler verwendet werden.

	CH6	CH1-5
DS-KAD706	16W	6W

Türstation / Module	Stromverbrauch
DS-KD8003-IME2	4W
DS-KD-KK	0.8W
DS-KD-KP	1W
DS-KD-DIS	2.5W
DS-KD-E	0.8W
DS-KD-M	0.8W
DS-KD-INFO	1.5W
DS-KD-IN	2.0W
DS-KD-TDM	4W

Innenstation	Stromverbrauch
DS-KH6320-WTE2	6W

**Beispielrechnung1: 2-Draht-Betrieb CH1-5**

Modell	Anzahl	Verbrauch
DS-KD8003-IME2	1	4W
DS-KD-KP	1	1W
Gesamtverbrauch		5W

Da der Gesamtverbrauch unterhalb von 6W liegt, kann die Türstation in dieser Konfiguration problemlos an Anschlussklemme CH1-5 betrieben werden.

**Beispielrechnung2: 2-Draht-Betrieb CH6**

Modell	Anzahl	Verbrauch
DS-KD8003-IME2	1	4W
DS-KD-M	1	0,8W
DS-KD-KK	12	9,6W
Gesamtverbrauch		14,4W

Da der Gesamtverbrauch unterhalb von 16W liegt, kann die Türstation in dieser Konfiguration nur über die Anschlussklemme CH6 betrieben werden.

**Haupt- und Nebentürstationen**

Die modulare Video-Türstation kann mittels Softwarekonfiguration für den Betrieb an verschiedenen Zugangspunkten und Anwendungsfällen individuell eingestellt werden.

**Verwendung als Haupttürstation**

Die Haupttürstation ist die zentrale Einheit, welche sowohl zur Steuerung des Hauptzutrittspunktes, als auch zur Steuerung aller angeschlossenen Innenstationen verwendet wird.

**Hinweis**

Jede Installation muss über eine Haupttürstation verfügen.

**Verwendung als Nebentürstation**

Es befinden sich weitere Zutrittspunkte am Objekt (Seiteneingänge, Hintereingänge, etc...), welche über eine zusätzliche Video-Türstation abgesichert werden.

**Hinweis**

Es können bis zu 16 Nebentürstationen pro Installation (= Haupttürstation) eingesetzt werden.

Nebentürstationen werden per Softwarekonfiguration in die Haupttürstation eingelernt und erhalten damit Zugriff auf alle in die Haupttürstation eingelernten Innenstationen.

**Verwendung als Wohnungsstation (Doorphone)**

Es befinden sich mehrere Wohneinheiten im Objekt, welche nachgelagert zusätzlich über eine Video-Türstation abgesichert werden. Es soll sichergestellt sein, dass ausschließlich

Innenstationen der zugeordneten Wohneinheit von der Wohnungsstation angerufen werden können.

---

 **Hinweis**

Pro Innenstation kann maximal eine Wohnungsstation (Doorphone) zugeordnet werden.

---



## Innenstationen



Die Innenstationen werden zur Gegensprechfunktionalität mit der Video-Türstation verwendet. Darüber hinaus bieten die Innenstationen weitere Funktionen an:

- Entgegennahme der Gespräche beim Klingeln
- Speicherung von Sofortbildern beim Klingeln
- Betätigen der Türöffner während/außerhalb von Gesprächen
- Zugriff auf das integrierte Logbuch
- Abhören der Anrufbeantworter Nachrichten
- Live-Zugriff auf optional verbaute IP-Kameras
- Ansteuerung von integrierten Relaisausgängen für Türgong oder andere Signalgeber
- Verknüpfung von Sensoren über integrierte Alarmeingänge
- Bereitstellung des Remote-Zugriffs für Hik-Connect

### Hinweis

Es können bis zu 5 Nebenmonitore an einem Haupt-Monitor angeschlossen werden. Bei Einsatz der **DACH-Firmware können bis zu 10 Nebenmonitore** angeschlossen werden. Insgesamt können bis zu 500 Innenstation pro Installation eingesetzt werden.

## Haupt- und Nebeninnenstationen

Innenstationen können mittels Softwarekonfiguration für Empfang von Klingelsignalen und Gegensprechfunktion im Innenbereich eines Gebäudes, je nach Anwendungsfall, individuell eingestellt werden.

### Verwendung als Hauptinnenstation

Wird eine Innenstation mit der Türstation gekoppelt, arbeitet diese grundsätzlich als eigenständige Hauptinnenstation und empfängt Anrufe unter der zugewiesenen Zimmernummer.

Eine Hauptinnenstation kann zusätzlich bis zu 10 Nebenstationen parallel adressieren, welche synchron zum Hauptmonitor auf Klingelsignale reagieren und dessen zugeordnete Türstationen, sowie IP-Kamera-Kanäle anzeigen.

Die mobile Anbindung an die Hik-Connect App erfolgt immer über eine Hauptinnenstation. Hierzu kann jeder Besitzer in einer Hauptinnenstation sein individuelles Hik-Connect Konto hinterlegen.

### Hinweis

Innenstationen sind optional, wir empfehlen jedoch den Betrieb mit mindestens einer Innenstation, für den lokalen Betrieb und die Hik-Connect-Anbindung.

### Verwendung als Nebeninnenstation

Wird eine Innenstation als Nebenstelle in eine Hauptinnenstation eingelernt, werden folgende Konfigurationselemente der zugewiesenen Hauptinnenstation übernommen

- Anzeige der verknüpften Haupt- und Neben-Türstationen

- Anzeige der IP-Kameras
- Verwendung einer internen Nebenstellenummer, statt Zimmernummer

Wird ein Klingelsignal an die Hauptinnenstation gesendet, reagiert diese inklusive aller angeschlossenen Nebenmonitore gleichzeitig. Der erste Teilnehmer, der das Gespräch annimmt oder direkt die Türe öffnet, stoppt den Klingelvorgang für alle anderen Monitore im Verbund.

**Hinweis**

Der Hauptmonitor erhält immer einen Hinweis im Eventlog, wenn ein Nebenmonitor das Gespräch annimmt. Nimmt kein Teilnehmer das Gespräch an, erhalten alle Stationen einen „Verpasst“-Hinweis im Eventlog.

## Logische Adressierung und Teilnehmeranwahl

### Logische Adressierung von Intercom Produkten

Alle Hikvision Geräte aus dem Bereich Video-Gegensprechanlagen nutzen eine speziell für diesen Einsatzzweck definierte Adresslogik, um gezielt Anrufe zwischen 2 oder mehreren Geräten zu realisieren.

**Hinweis**

Die Kommunikation aller Geräte im Verbund einer Video-Gegensprechanlage erfolgt generell über Netzwerk und setzt voraus, dass eine ordnungsgemäße Verkabelung und Netzwerkkonfiguration vorliegt. Die logische Adressierung setzt auf dieser Konfiguration auf.

Typischerweise sind folgende Angaben in allen Hikvision Geräten dieser Produktserie zu finden:

	Segment	Bedeutung
Ort / Lage	Community	Bereich/Gelände
	Building	Gebäude
	Unit	Abschnitt
Aufzug	Floor	Stockwerk für Aufzugsteuerung
Innenstation	Room	Raumnummer für Innenstation
Türstation	Door Station	Nummer der Türstation

Hierbei handelt es sich um eine hierarchisch absteigende Segmentierung (ähnlich zu einer IP-Adresse mit Netz- und Hostanteil), um Standort (Community/Building/Unit) und Gerät (Innenstation oder Türstation) zu identifizieren. Aus den einzelnen Segmenten ergibt sich vollständige Geräte-Nummer.

**Hinweis**

Die Angabe Floor / Stockwerk wird ausschließlich für die Aufzugssteuerung verwendet und ist daher nicht Bestandteil der Gerätenummern für die Anrufsteuerung.

**Beispiel1:** Zweite Innenstation im Erdgeschoss mit Gerätenummer 1-1-1-2

- Community:1
- Building:1
- Unit: 1
- Room: 2

**Beispiel2:** erste Türstation im zweiten Gebäudeabschnitt mit Gerätenummer 1-1-2-1

- Community:1
- Building:1
- Unit: 2
- Door Station: 1

**Hinweis**

Alle Komponenten (Innen- und Außenstationen) im Video-Gegensprechverbund müssen sich in der gleichen Community/Building/Unit befinden, um eine Gegensprechverbindung aufbauen zu können.

Verwendung Sie die Standarteinstellung 1-1-1 (Community/Building/Unit), wenn keine Master-Station zum Einsatz kommt.

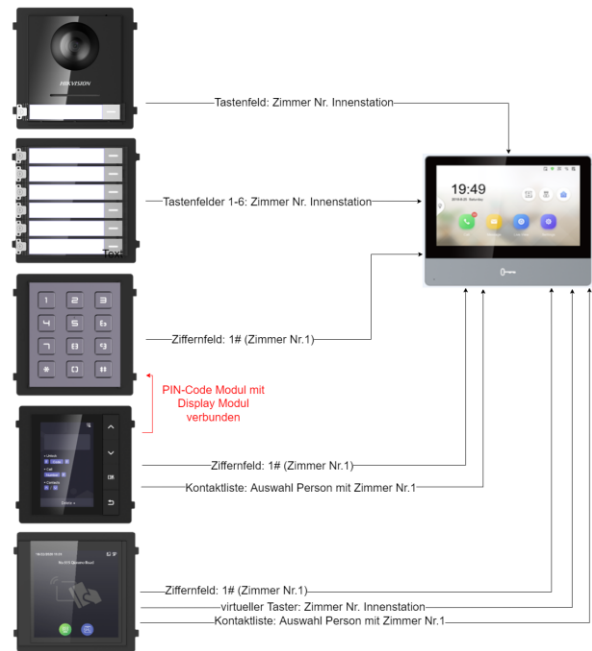
### Anwahl von Teilnehmern

Im Systemverbund einer Video-Gegensprechanlage können Sprachverbindungen je nach Teilnehmertyp (Haupt-/Nebentür und Innenstationen) Initial nur in eine bestimmte Richtung aufgebaut werden.

**(Neben-) Türstation → Hauptinnenstationen**

Türstation	Anwahl Aktion
Türstation mit Klingeltaster / Tastenfeld	Eine Hauptinnenstation pro Taster konfigurierbar
Türstation mit Nummernfeld	Eingabe der Zimmernummer + #-Symbol
Türstation mit Display-Modul	Kontaktauswahl im Adressbuch  Eingabe der Zimmernummer + #-Symbol
Türstation mit Touch-Display	Kontaktauswahl im Adressbuch  Eine Hauptinnenstation pro virtueller Klingeltaste (bis zu 10)  Eingabe der Zimmernummer + #-Symbol auf virtuellem Nummernfeld

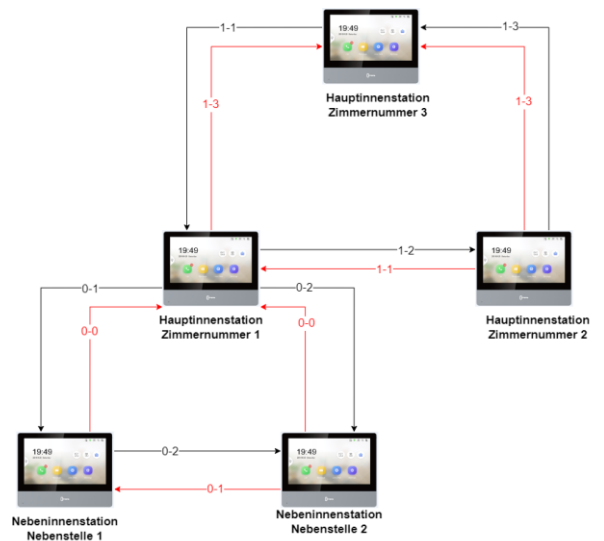
**Teilnehmeranwahl extern (Türstation)**



Hauptinnenstation ← → Hauptinnenstation  
 Hauptinnenstation ← → Nebeninnenstationen  
 Nebeninnstation ← → Nebeninnenstation

Innenstation	Anwahl Aktion (Tastenfeld)
Anwahl per Raumnummer	1 Hauptinnenstation ruft andere Hauptinnenstation (1-1-1-1)
Anwahl per Unit-No und Raumnummer	1-1 Hauptinnenstation ruft andere Hauptinnenstation (1-1-1-1)
Anwahl einer Nebenstation	0-2 Hauptinnenstation ruft Nebenstation mit Raumnummer 2
Anwahl einer Hauptinnenstation	0-0 Beliebige Nebenstation ruft Hauptinnenstation

**Teilnehmeranwahl intern (Innenstation)**

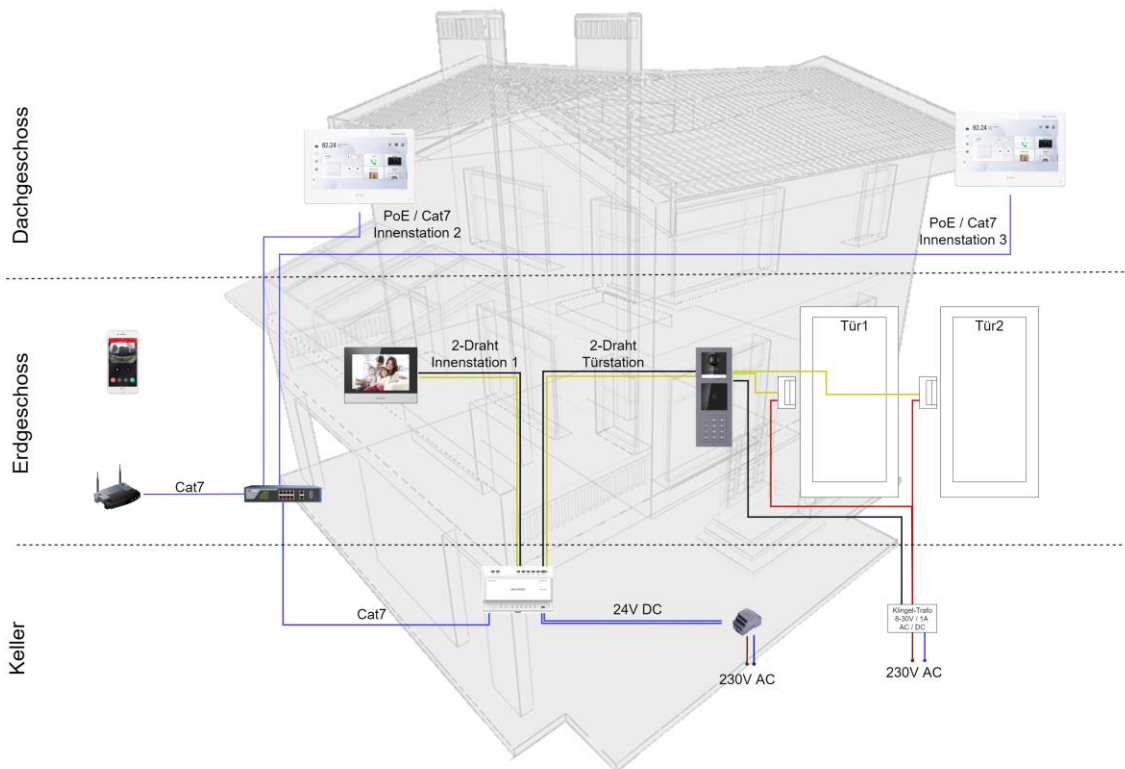


**Hinweis**

Nebeninnenstationen können nur andere Nebenstationen im Verbund oder die direkt zugeordnete Hauptinnenstation anrufen.  
 Hauptinnenstationen können nur andere Hauptinnenstationen oder die direkt zugeordneten Nebenstationen anrufen, jedoch keine Nebenstationen anderer Hauptinnenstationen.

## Installationsbeispiele

### Einfamilienhaus



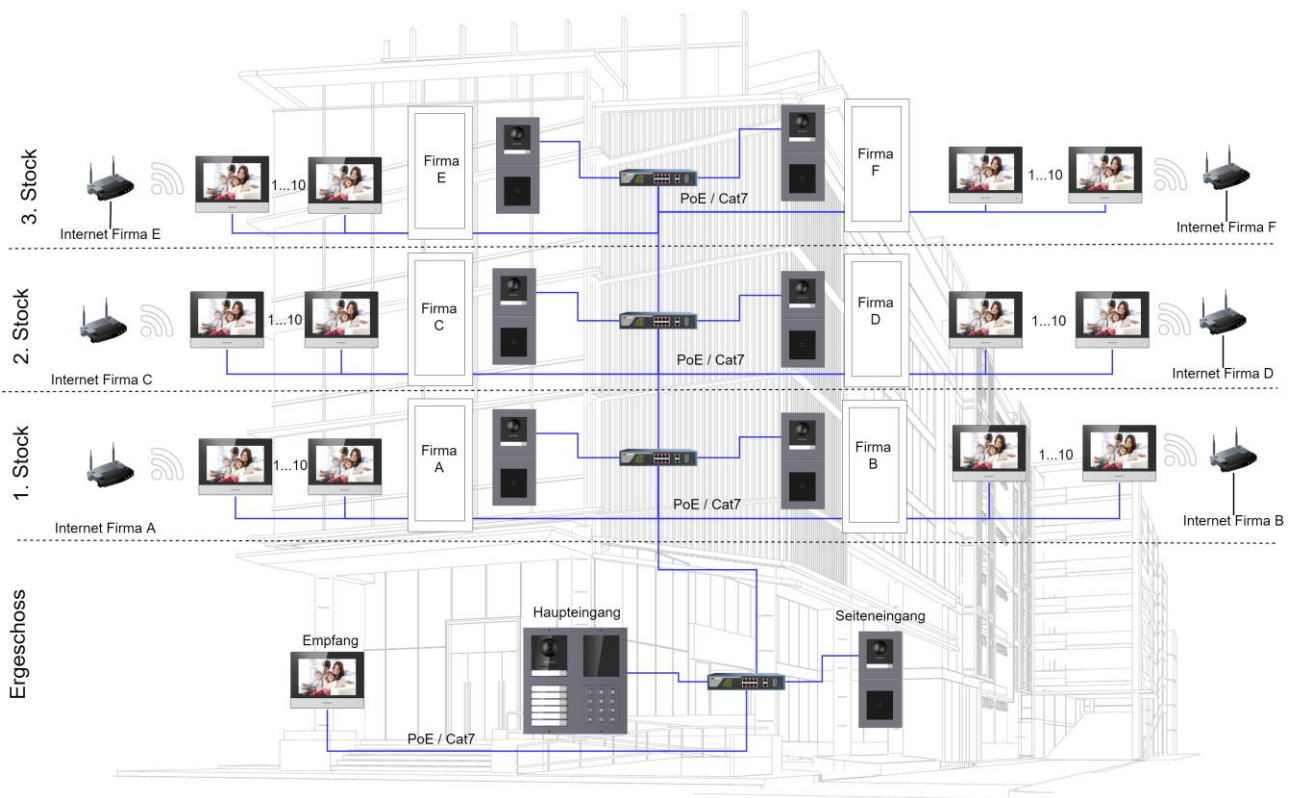
### Besonderheiten

- Mischbetrieb von 2-Draht Technologie und IP/PoE-Komponenten in einer Installation
- Innenstation1 dient als Hauptinnenstation, Innenstation 2/3 als Nebeninnenstation: Alle Innenstationen reagieren gleichzeitig beim Klingeln
- Alle Innenstationen können untereinander kommunizieren
- Die Türstation steuert den elektronischen Türöffner von Tür1 (Haustüre) und Tür2 (Gartentor) an.
- Alle Hausbewohner erlangen alternativ Zutritt über RFID-Karte oder PIN-Code an der Türstation
- In Fall von Abwesenheit werden Gespräche an die mobile HIK-Connect App weitergeleitet

### Verwendete Komponenten

Artikelnummer	Bezeichnung
DS-KD8003-IME2	Türstation Video Modul 2-Draht
DS-KAD706	2-Draht Distributor
DS-KAW60-2N	24V Netzteil für DS-KAD706
DS-KD-M	RFID (Mifare) Lese-Modul
DS-KD-KP	PIN-Code-Modul
KD-KD-ACF3	3-Fach Unterputzeinbaurahmen
DS-KH-6320-WTE2	7" Innenstation 2-Draht
DS-KH-9510-WTE1	10" Innenstation Android PoE

## Gewerbeobjekt



### Besonderheiten

- Alle Komponenten werden über PoE an das System angebunden
- Die Türstation am Haupteingang bietet separat einen Klingeltaster für Empfang und jede einzelne Büroeinheit im Gebäude
- Mitarbeiter können sich per PIN-Code zentral Authentifizieren oder per RFID-Karte am Haupteingang, Seiteneingang oder in der jeweiligen Büroeinheit
- Innerhalb des Gebäudes ist jede Büroeinheit mit einer separaten Türstation im Modus „Doorphone“ ausgerüstet. In diesem Modus ist der Zugriff exklusiv für jede Büroeinheit getrennt, jedoch haben alle Einheiten gemeinsam Zugriff auf den Haupteingang.
- Es können bis zu 10 Nebeninnenstation und einer Hauptstation pro Büroeinheit betrieben werden
- Im Fall von Abwesenheit kann jede Einheit getrennt über den anliegen Internetanschluss eine Verbindung zu Hik-Connect herstellen

Artikelnummer	Bezeichnung
DS-KD8003-IME1	Türstation Video Modul PoE
DS-KD-M	RFID (Mifare) Lese-Modul
DS-KD-KP	PIN-Code-Modul
KD-KD-ACF2	2-Fach Unterputzeinbaurahmen
KD-KD-ACW2	2-Fach Aufputzrahmen
DS-KH-6320-WTE1	7" Innenstation PoE

## 5 Schnittstellen und Anschlüsse der Erweiterungsmodule

Der Aufbau einer modularen Türstation besteht immer aus dem Hauptvideomodul (DS-KD8003) und den optional zusätzlichen Erweiterungsmodulen. Es können bis zu 8 Erweiterungsmodule (Achten Sie auf den maximalen Stromverbrauch) pro Türstation angeschlossen werden. Die Verkabelung erfolgt über den RS-485 Bus.

### Hinweis

Die notwendigen Bus-Kabel für die Installation von Erweiterungsmodulen sind im Lieferumfang der Unter-/Aufputzgehäuse enthalten.

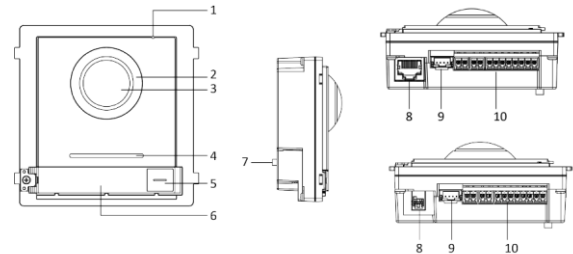
Für die Montage stehen Aufputz- sowie Unterputzrahmen zur in verschiedenen Material- und Farbausführung zur Verfügung (Die Auswahl kann abweichend zu der in dieser Anleitung beschriebenen Produkte sein).

Rahmen Aufputz	Beschreibung
DS-KD-ACW1	1-Fach Rahmen Aufputz Aluminium
DS-KD-ACW2	2-Fach Rahmen Aufputz Aluminium
DS-KD-ACW2	3-Fach Rahmen Aufputz Aluminium
DS-KD-ACW1/S	1-Fach Rahmen Aufputz Edelstahl
DS-KD-ACW2/S	2-Fach Rahmen Aufputz Edelstahl
DS-KD-ACW3/S	3-Fach Rahmen Aufputz Edelstahl

Rahmen Unterputz	Beschreibung
DS-KD-ACF1	1-Fach Rahmen Unterputz Aluminium
DS-KD-ACF2	2-Fach Rahmen Unterputz Aluminium
DS-KD-ACF3	3-Fach Rahmen Unterputz Aluminium
DS-KD-ACF1/S	1-Fach Rahmen Unterputz Edelstahl
DS-KD-ACF2/S	2-Fach Rahmen Unterputz Edelstahl
DS-KD-ACF3/S	3-Fach Rahmen Unterputz Edelstahl

## Hauptmodul DS-KD8003-IME1/2

### Modulübersicht



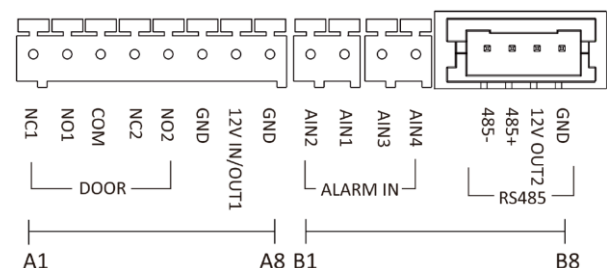
Nummer	Beschreibung
1	Mikrofon
2	IR-LED's
3	Kamera
4	Lautsprecher
5	Klingeltaster
6	Namensschild
7	Sabotagekontakt
8	PoE Netzwerkschnittstelle (IME1) 2-Draht-Schnittstelle (IME2)
9	RS-485 Ausgang
10	Anschlussleiste

### Hinweis

Die Abmaße für das Namensschild zum Einsetzen von eigenen Beschriftungen sind (BxH): 58mm x 11,7mm

Die PoE Netzwerkschnittstelle Unterstützt IEEE 802.3af/at kompatible Geräte.

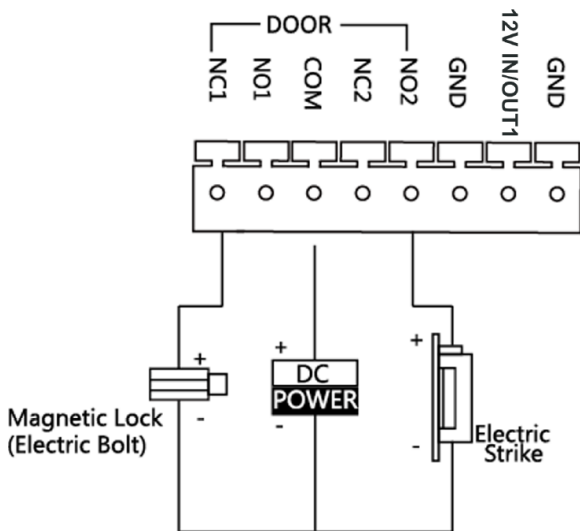
### Schnittstellen der Anschlussleiste



Nr.	Schnittstelle	Beschreibung
A1	NC1	Ausgang Türöffner1 (NC)
A2	NO1	Ausgang Türöffner1 (NO)
A3	COM	Gemeinsame Schnittstelle
A4	NC2	Ausgang Türöffner2 (NC)

A5	NO2	Ausgang Türöffner2 (NO)
A6	GND	Masse
A7	12V DC IN	Stromversorgung optional bei IME1 (wen kein PoE anliegt) / Nicht genutzt bei IME2
	OUT1	<b>Ausgang: 12V/500mA nur bei DS-KD8003-IME1 (B)</b> Wird das Modul über PoE betrieben, stehen die 12V für elektrische Türöffner zur Verfügung.
A8	GND	Masse (AIN1-4)
B1	AIN2	Alarমেingang 2 / Türschloss2
B2	AIN1	Alarমেingang 1 / Türschloss1
B3	AIN3	Alarমেingang 3 / Notöffner 1 (Exit-Button)
B4	AIN4	Alarমেingang 4 / Notöffner2 (Exit-Button)
B5	RS-485 -	RS-485 Bus Ausgang
B6	RS-485 +	
B7	12V OUT2	
B8	GND	

### Anschluss elektrische Türöffner externes Netzteil



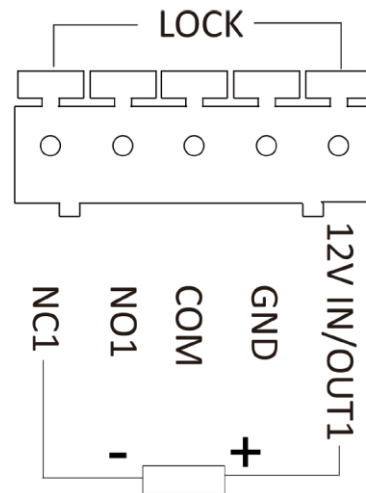
#### Hinweis

Im Auslieferungszustand ist NC1/COM für die Beschaltung von elektrischen Magnetschlössern und NO2 für die Beschaltung von elektrischen Türöffnern konfiguriert. Die Einstellung kann in der Softwarekonfiguration der Türstation geändert werden.

### Passende Magnetschlösser von Hikvision

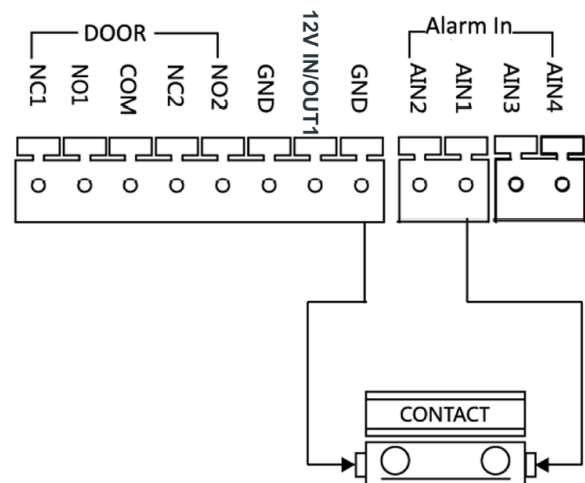
Artikelnummer	Haltekraft
DS-K4G100	800kg
DS-K4T100	800kg
DS-K4H250S	300kg
DS-K4H250D	2 x 300kg
DS-K4H450S	500 kg
DS-K4H450D	2 x 500kg
DS-K4H258S	280kg
DS-K4H258S	2 x 280kg

### Anschluss elektrische Türöffner intetriertes Netzteil



Bei Verwendung der Türstation **DS-KD8003-IME1 (B)** wird beim Betrieb über PoE, der Ausgang 12V OUT1 zur Verwendung von elektrischen Türöffnern automatisch aktiviert (max. 500mA)

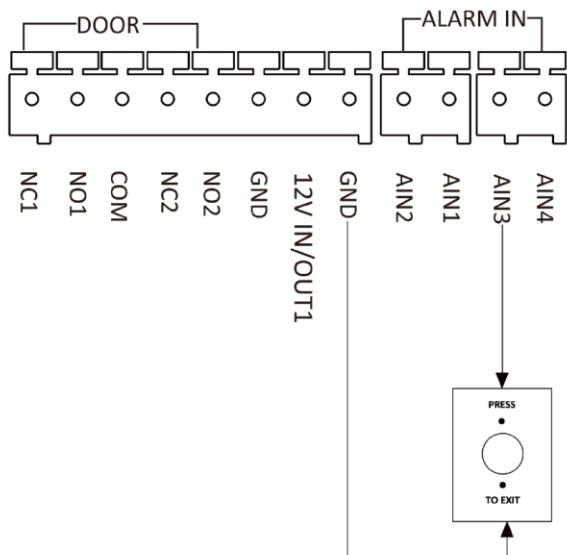
### Anschluss Türöffnungskontakte



**Hinweis**

Im Auslieferungszustand ist AIN1 und AIN2 als Türöffnungskontakt konfiguriert. Ein Türöffnungskontakt der an AIN1 angeschlossen wird, erkennt den Zustand eines Schlosses an NC1/NO1. Ein Türöffnungskontakt der an AIN2 angeschlossen wird, erkennt den Zustand eines Schlosses an NC2/NO2.

**Anschluss manueller Öffner (Exit-Button)**



**Hinweis**

AIN3 und AIN4 sind im Auslieferungszustand als manuelle Öffner (Exit-Button) konfiguriert. Ein Öffner an AIN3 öffnet das Schloss an NC1/NO1; ein Öffner an AIN4 öffnet das Schloss an NC2/NO2.

Passende Exit-Buttons von Hikvision

Artikelnummer	Beschreibung
DS-K7P01	Aluminium, Metall Knopf, LED Anzeige
DS-K7P02	Aluminium, Metall Knopf, LED Anzeige
DS-K7P03	Aluminium, Metall Knopf, LED Anzeige
DS-K7P04	Aluminium, Metall Knopf, LED Anzeige
DS-K7P05	Edelstahl, Metall Knopf, LED-Anzeige
DS-K7P06	Edelstahl, Metall Knopf, LED-Anzeige

**Bedienung**



Durch einmaliges Drücken des Klingeltasters wird eine Verbindung zu einer Innenstation aufgebaut.

Die Videoübertragung startet mit dem Verbindungsaufbau. Die Audioübertragung nach Annahme des Gesprächs auf der Innenstation.

Durch erneutes Drücken des Klingeltasters während des Verbindungsaufbaus oder während eines Gesprächs wird die Verbindung beendet.

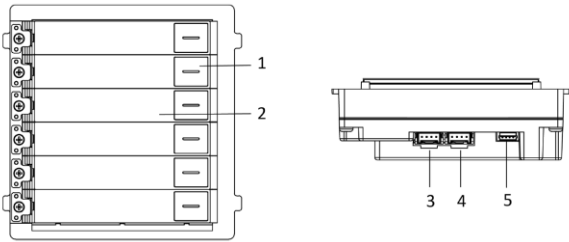
Durch Auswahl des Türöffners an der Innenstation wird die Tür geöffnet und das Gespräch beendet.

Das Tastenfeld ist hintergrundbeleuchtet und wird über die zentrale Tag/Nacht-Einstellung des Hauptmoduls gesteuert.



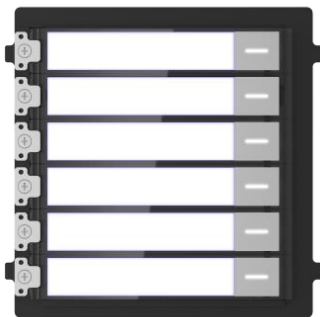
## Namensschild DS-KD-KK

### Modulübersicht



Nummer	Beschreibung
1	Klingeltaster
2	Namensschild
3	RS-485 Ausgang
4	RS-485 Eingang
5	Debugging-Anschluss (nur für Hersteller)

### Bedienung



Durch einmaliges Drücken des Klingeltasters wird eine Verbindung zu einer Innenstation aufgebaut.

Durch erneutes Drücken des Klingeltasters während des Verbindungsaufbaus oder während eines Gespräches wird die Verbindung beendet.

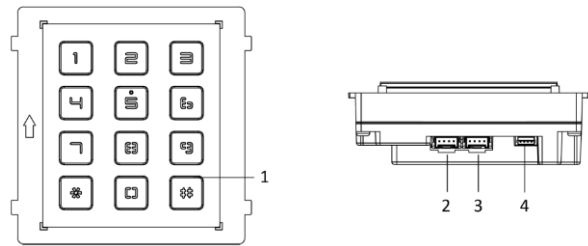
Die Tastenfelder sind hintergrundbeleuchtet und werden über die zentrale Tag/Nacht-Einstellung des Hauptmoduls gesteuert.

#### Hinweis

Über die im Lieferumfang beiliegenden Blindstreifen können einzelne, nicht programmierte Taster, abgedeckt werden.

## Tastatur-Modul DS-KD-KP

### Modulübersicht



Nummer	Beschreibung
1	Tastefeld
2	RS-485 Ausgang
3	RS-485 Eingang
4	Debugging-Anschluss (nur für Hersteller)

### Bedienung



Aktion	Tastenkombination
Türöffnung mit öffentlichem Entsperr-Code	#Pin-Code# #112233#
Türöffnung mit persönlichem Entsperr-Code	#Raum-Nummer Pin-Code# #3112233#
Türöffnung mit Zwangs-Code	#Zwangs-Code# #332211#
Scharf- / Unscharf-Schaltung	#Arm-Disarm Code# #111222#
Anruf Innenstation	Raum-Nummer# 5#
Anruf Innenstation abbrechen	*

#### Hinweis

Bis zu 16 öffentliche Entsperr-Codes können in der Software des Hauptmoduls (DS-KD8003) hinterlegt werden.

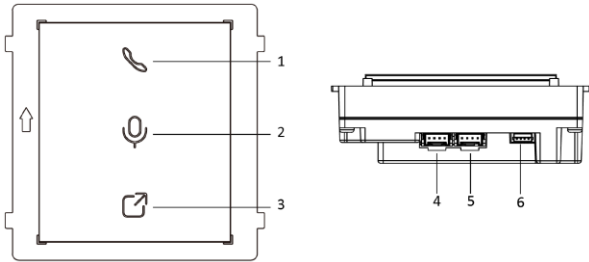
Pro Innenstation (DS-KHxxxx) kann ein persönlicher Entsperr- und Zwangs-Code direkt in den Softwareeinstellungen an der Innenstation hinterlegt werden.

Die Entsperr-Funktion via Code-Eingabe öffnet immer Türöffner1 am Hauptmodul.

Die Tastenfelder sind hintergrundbeleuchtet und werden über die zentrale Tag/Nacht-Einstellung des Hauptmoduls gesteuert.

## Status-Modul DS-KD-IN

### Modulübersicht



Nummer	Beschreibung
1	Anruf / Klingel-Indikator
2	Gesprächs-Indikator
3	Türöffnungs-Indikator
4	RS-485 Ausgang
5	RS-485 Eingang
6	Debugging-Anschluss (nur für Hersteller)

Die Tastenfelder sind hintergrundbeleuchtet und werden über die zentrale Tag/Nacht-Einstellung des Hauptmoduls gesteuert.

### Bedienung



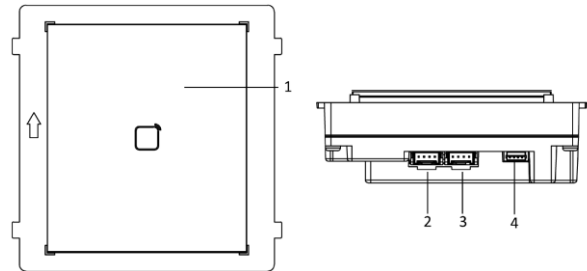
Das Status-Modul zeigt den aktuellen Zustand der Türinteraktion über die leuchtenden Symbole an.

Symbol	Aktion
Hörer	Ein Verbindungsaufbau (Klingeln) zu einer Innenstation wird durchgeführt.
Mikrofon	Das Gespräch wurde von der Innenstation

	angenommen. Es findet eine 2-Wege Kommunikation zwischen Türstation und Innenstation statt.
Rechteck mit Pfeil	Die Innenstation hat die Türöffnung betätigt.

## Kartenleser-Modul DS-KD-M/E

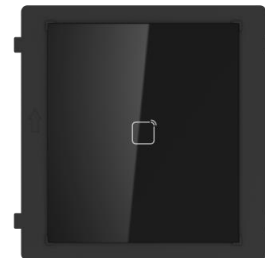
### Modulübersicht



Nummer	Beschreibung
1	Lesebereich für RFID-Karten
2	RS-485 Ausgang
3	RS-485 Eingang
4	Debugging-Anschluss (nur für Hersteller)

Die Tastenfelder sind hintergrundbeleuchtet und werden über die zentrale Tag/Nacht-Einstellung des Hauptmoduls gesteuert.

### Bedienung



Führen Sie die RFID-Karte über das weiße Rechteck-Symbol am Kartenleser, um die Tür1 zu öffnen.

#### Hinweis

Wird das Kartenleser-Modul auf die RS-485 Adresse 2 programmiert, wird anstatt Türöffner1 der Türöffner2 bei erfolgreicher Authentifizierung ausgelöst.

## RFID-Karten einlernen

Das Einlernen von RFID-Karten erfolgt entweder mittels iVMS-Software über das Hauptmodul oder kann lokal über die Master-Karte (im Lieferumgang des Hauptmoduls enthalten) direkt am Modul erfolgen. Nur eingelernte Karten mit einem aktiven Gültigkeitsbereich können den Türöffner entriegeln.

### Einlernprozess über das Erweiterungsmodul

1. Führen Sie die **Master-Karte** über das Erweiterungsmodul, um den Einlernprozess zu starten → das Modul quittiert den Einlernmodus mit einem **2-fachen Piepton**
2. Führen Sie 1 bis 4 Karten (Achtung: Die Master-Karte zählt nicht dazu) vor den Erfassungsbereich des Moduls, um diese einer Person zuzuordnen → ein erfolgreiches Einlernen wird über einen **1-fachen Piepton** quittiert.
3. Führen Sie die **Master-Karte** erneut den Erfassungsbereich am Erweiterungsmodul, um den Einlernvorgang zu beenden → das Modul quittiert den Vorgang mit einem **2-fachen Piepton**
4. Wiederholen Sie den Vorgang 1-3. für alle weiteren Personen, die in das Modul eingelernt werden sollen

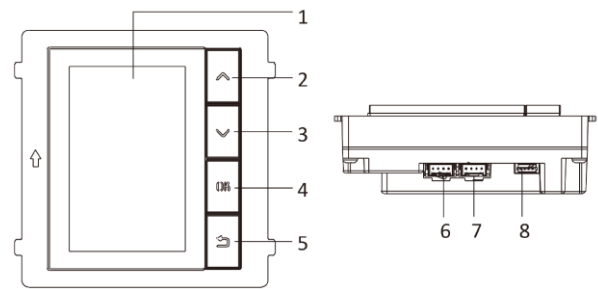
#### Hinweis

Eingelernte Karten/Tags können nur über die iVMS/Remote-Konfiguration gelöscht werden. Der manuelle Einlernprozess ermöglicht nur ein hinzufügen von RFID-Tags.

Die Tastenfelder sind hintergrundbeleuchtet und werden über die zentrale Tag/Nacht-Einstellung des Hauptmoduls gesteuert.

## Anzeige-Modul DS-KD-DIS

### Modulübersicht



Nummer	Beschreibung
1	Anzeigebereich
2	Auswahl hoch
3	Auswahl runter
4	Auswahl bestätigen
5	Auswahl zurück
6	RS-485 Ausgang
7	RS-485 Eingang
8	Debugging-Anschluss (nur für Hersteller)

### Bedienung



Das Anzeige-Modul verfügt über verschiedene Betriebsmodi abhängig davon, ob ein Tastatur-Modul verbaut ist.

**Tastatur-Modul verbaut:** Das Anzeige-Modul ermöglicht die Darstellung der aktuellen Zifferneingabe vom Tastatur-Modul.

**Tastatur-Modul nicht verbaut:** Das Anzeige-Modul bietet nur die Möglichkeit das Adressbuch anzuzeigen.

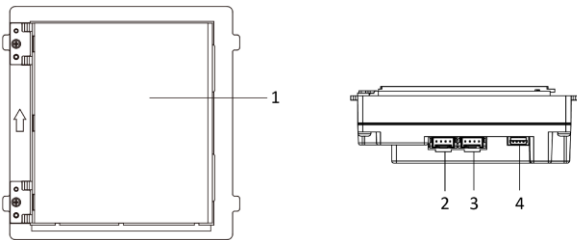
Taste	Aktion
Hoch	Erstmaliges Drücken öffnet das Adressbuch. Navigieren Sie einen Listeneintrag im Adressbuch nach oben. Ein langes drücken der Taste wechselt die Auswahl schneller.
Runter	Erstmaliges Drücken öffnet das Adressbuch. Navigieren Sie einen Listeneintrag im

	Adressbuch nach unten. Ein langes drücken der Taste wechselt die Auswahl schneller.
OK	Bestätigt den ausgewählten Listeneintrag. Ein erneutes drücken baut eine Verbindung zum ausgewählten Listeneintrag im Adressbuch auf.
Zurück	Beendet die Aktuelle Verbindung zur Innenstation oder wechselt die Ansicht vom Adressbuch zurück zur Hauptansicht.

Die Tastenfelder sind hintergrundbeleuchtet und werden über die zentrale Tag/Nacht-Einstellung des Hauptmoduls gesteuert.

### Info-Modul DS-KD-INFO

#### Modulübersicht

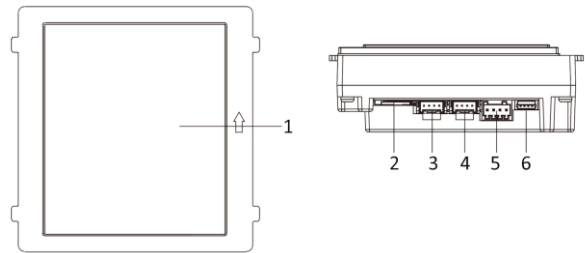


Nummer	Beschreibung
1	Anzeigebereich
2	RS-485 Ausgang
3	RS-485 Eingang
4	Debugging-Anschluss (nur für Hersteller)

Die Anzeigefläche ist hintergrundbeleuchtet und wird über die zentrale Tag/Nacht-Einstellung des Hauptmoduls gesteuert.

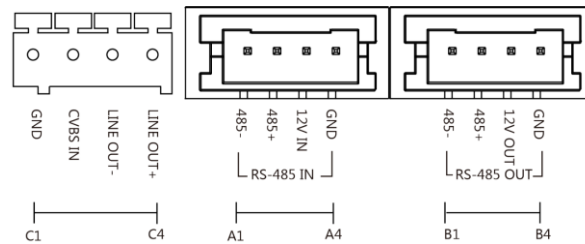
### Touch-Modul DS-KD-TDM

#### Modulübersicht



Nummer	Beschreibung
1	Anzeigebereich
2	SD-Karten Slot (siehe Hinweis)
3	RS-485 Ausgang
4	RS-485 Eingang
5	Video & Audio Anschluss
6	Debugging-Anschluss (nur für Hersteller)

#### Schnittstellen der Anschlussleiste



Nr.	Schnittstelle	Beschreibung
C1	GND	Masse
C2	CVBS IN	CVBS-Signaleingang (siehe Hinweis)
C3	LINEOUT -	Audioeingang (siehe Hinweis)
C4	LINEOUT +	Audioausgang (siehe Hinweis)
A1	RS-485 -	RS-485 Eingang
A2	RS-485 +	
A3	12V IN	
A4	GND	
B1	RS-485 -	RS-485 Ausgang
B2	RS-485 +	
B3	12V OUT	
B4	GND	

#### Hinweis

Zum Zeitpunkt der Erstellung des Handbuchs und Touch-Modul Firmware Version V1.0.1\_220618 sind die Schnittstellen für SD-Karte, CVBS und Audio noch nicht integriert, aber für die spätere

Nutzung vorgesehen. Prüfen Sie regelmäßig auf Firmware-Updates für Funktionserweiterungen des DS-KD-TDM.

### Bedienung



Das Touch-Modul ist vielseitig einsetzbar und integriert die Funktionen des Tastatur-, Kartenleser- und Anzeige-Moduls in einem Gerät. Hierzu stehen verschiedene Anzeigemodi zur Verfügung, die per Software-Konfiguration im Hauptmodul eingestellt werden können.

Anzeige Modus	Bedienfunktionen
	<p><b>Tastefeld:</b> gleiche Funktion wie Tastatur-Modul</p> <p><b>Schloss:</b> Öffnet Türöffner1 bei Eingabe der öffentlichen/persönlichen Entsperr-Codes.</p> <p><b>Hörer:</b> Baut Verbindung zu gewählter Raum-Nummer auf.</p> <p><b>Kontakt:</b> Öffnet das Adressbuch</p>
	<p><b>Adressbuch:</b> Auswahl eines Bewohners aus der Adressliste. Schnellsuche mittels Alphabet-Liste</p>

	<p><b>Virtuelle Klingelaster:</b> Bis zu 10 virtuelle Klingeltaster mit Raum-Nummer können hinterlegt werden.</p>
	<p><b>Kartenleser:</b> Legen Sie eine RFID-Karte auf das Display auf, um Türöffner1 zu betätigen.</p> <p><b>Tastefeld-Icon:</b> Welches zum Tastefeld-Modus</p> <p><b>Kontakt:</b> Öffnet das Adressbuch</p>
	<p><b>Werbemodus:</b> Das Touch-Modul wechselt selbstständig in den Werbemodus, wenn keine Aktion am Display stattfindet.</p>

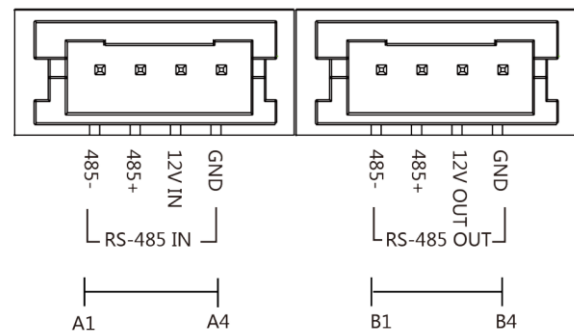
Die Berechtigungskonfiguration für Kartenleser und Kontaktauswahl erfolgt mittels iVMS-Software über das Hauptmodul.

#### Hinweis

Das Touch-Modul kann ausschließlich Türöffner1 an der Haupteinheit ansteuern.

## Allgemeine Hinweise

### Erweiterungsmodule untereinander verbinden



Nr.	Schnittstelle	Beschreibung
A1	RS-485 -	RS-485 Eingang
A2	RS-485 +	
A3	12V IN	
A4	GND	

B1	RS-485 -	RS-485 Ausgang
B2	RS-485 +	
B3	12V OUT	
B4	GND	

Jedes Erweiterungsmodul besitzt einen RS-485 Ausgang und Eingang, um diese in Reihe untereinander zu verbinden. Bauen Sie die Kette beginnend von Ausgang des Hauptmoduls zum Eingang des ersten Erweiterungsmoduls auf und verbinden Sie über den Ausgang das nächste Erweiterungsmodul. Wiederholen Sie den Vorgang bis das letzte Erweiterungsmodul angeschlossen ist.

Einsatz des Hikvision Secure Modules DS-K2M061 empfohlen.

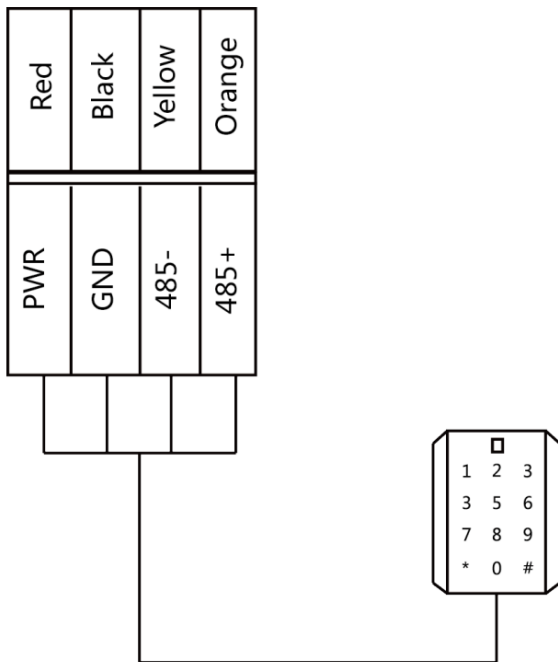
Das Modul wird im geschützten Innenbereich installiert und empfängt mittels RS-485-Verbindung die Schaltbefehle der Türstation. Elektrische Türöffner werden direkt mit dem Sicherheitsmodul verdrahtet, statt an der Türstation.

Erhält die Türstation einen Türöffnungsbefehl von einer Innenstation, wird stattdessen dieser Befehl über den RS-485-Bus an das Secure Modul gesendet.

**Hinweis**

Es können maximal 8 Erweiterungsmodule angeschlossen werden. Achten Sie auf die maximale Stromaufnahme aller Module.

**Externe RS-485 Kartenleser anschließen**

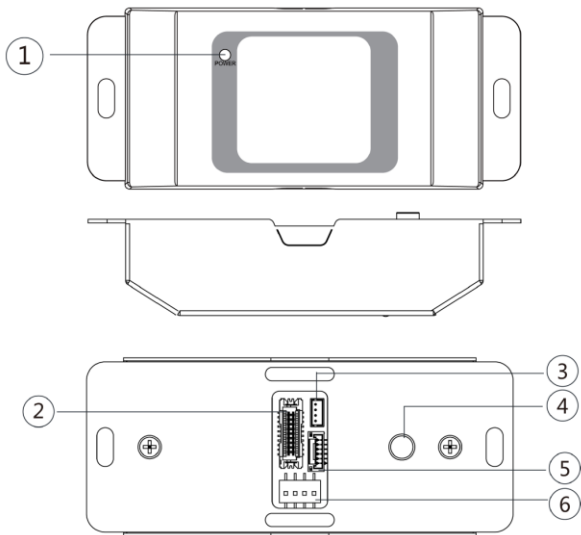


Sie können am Ausgang des Hauptmoduls oder dem letzten Erweiterungsmodul einen externen RS-485 Kartenleser anschließen. Dieses Gerät zählt ebenfalls als Erweiterungsmodul. Prüfen Sie auch hier die maximal erlaubte Stromaufnahme aller Erweiterungsmodule.

**Optionales Sicherheitsmodul**

Zur Absicherung eines elektrischen Türöffners (an der Türstation) gegen gewaltsames Öffnen und Überbrücken der Türöffnungskontakte, wird der

## Übersicht DS-K2M061



Nummer	Beschreibung
1	Power LED: Leuchtet die LED rot, ist das Modul mit Spannung versorgt und betriebsbereit
2	Kommunikations-Schnittstelle (Kabel)
3	Debugging-Schnittstelle (nur für Hersteller)
4	Sabotagekontakt
5	Wiegand-Schnittstelle
6	Dip-Schalter

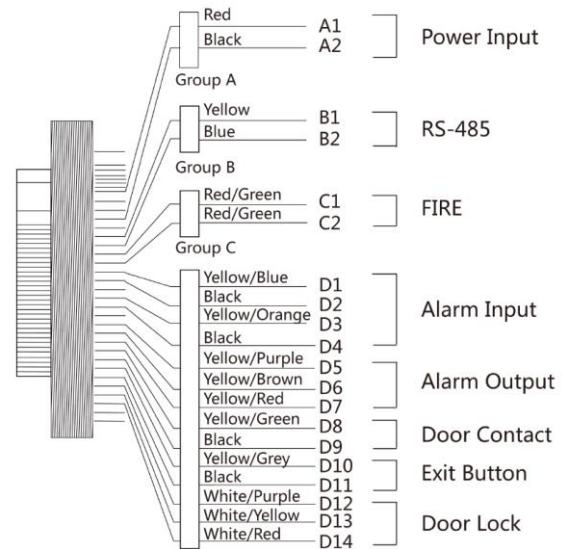
### Kommunikations-Schnittstelle

Schließen Sie Zutrittskontrollgeräte, Türsteuerungseinheiten (z.B.: Wiegand-Kartenleser), Türschlösser oder andere Geräte am Sicherheitsmodul an, um eine sichere Kommunikation herzustellen.

Zur Absicherung von elektrischen Türöffnern in Kombination mit der Türstation, wird das Modul am RS-485-Bus angeschlossen.

#### Hinweis

Die Anleitung bezieht sich auf den spezifischen Einsatz des Sicherheitsmoduls im Kontext der modularen Türstation. Möchten Sie das Sicherheitsmodul für andere Zwecke einsetzen, verwenden Sie bitte das zugehörte Handbuch des Moduls.



	Kabel	Name	Beschreibung
A	A1 (rot)	+12V	Spannungsversorgung
	A2 (schwarz)	GND	
B	B1 (gelb)	RS-485+	RS-485 Datenbus
	B2 (blau)	RS-485-	
C	D8 (gelb/grün)	DOOR_SENSOR	Magnetkontakt Türe
	D9 (schwarz)	GND	
	D10 (gelb/grau)	DOOR_Button	Exit-Taster
	D11 (schwarz)	GND	
	D12 (weiß/lilla)	DOOR_NC	
	D13 (weiß/gelb)	DOOR_COM	
	D14 (weiß/rot)	DOOR_NO	

### Installationshinweise Sicherheitsmodul

Achten Sie auf folgende Hinweise beim Einsatz des Sicherheitsmoduls.

#### Spannungsversorgung

Das Sicherheitsmodul setzt eine Spannungsversorgung von 12V 0,5A (6Watt) voraus. Sie können die Spannungsversorgung des Hauptmoduls dafür verwenden, achten Sie jedoch darauf, dass die Gesamtausgangsleistung des Hauptmoduls inkl. aller Erweiterungsmodule nicht überschritten wird. Wir empfehlen den Betrieb des Sicherheitsmoduls mit einer separaten Spannungsquelle.

**Verhalten bei Spannungsverlust**

Achten Sie bei der Installation darauf, dass im Falle eines Spannungsverlustes, sowohl das Sicherheitsmodul, als auch die Türstation im besten Fall über eine gepufferte Quelle betrieben werden kann (z.B.: Pufferung des PoE-Switches der Türstation und 12V Netzteil für Sicherheitsmodul und elektrischer Türöffner)

**Zusätzliche Eingänge anschließen**

Die Kontakte für den magnetischen Türsensor (DOOR\_SENSOR) und manuellen Türöffner (DOOR\_Button) können ebenfalls am Sicherheitsmodul angeschlossen werden.

**Anschluss des Türöffners**

Schließen Sie den elektrischen Türöffner am Kabel D13/D14 an.

**Programmierung DIP-Switch**

Stellen Sie am DIP-Switch die passende ID ein

Dip-Schalter	ID	Bedeutung
ON, OFF, OFF, OFF	1	Schaltet software-seitig Relais1
OFF, ON, OFF, OFF	2	Schaltet softwareseitig Relais2

Je nach Dip-Schalter-Stellung am Sicherheitsmodul, werden die Schaltbefehle vom Hauptmodul für Relais1/2 an das Sicherheitsmodul weitergeleitet.

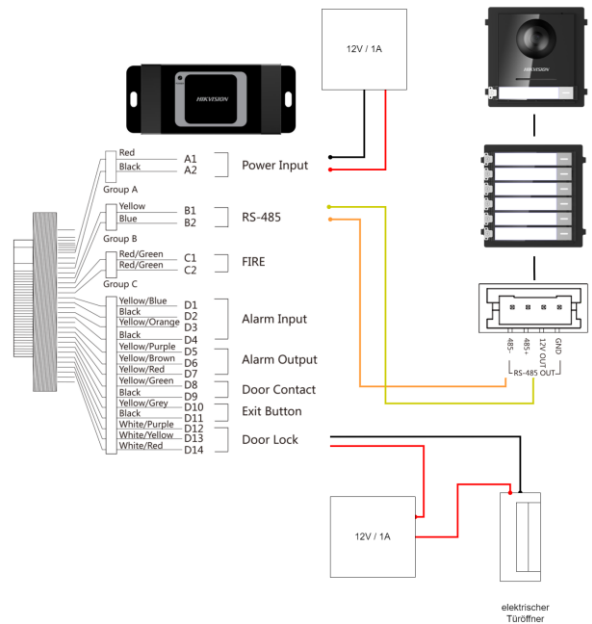
**Verkabelung**

Das Sicherheitsmodul muss an letzter Position im RS-485 Datenbus angeschlossen werden. Im Lieferumfang der 2-fach/3-fach Rahmen befindet sich dafür ein verdrehtes Anschlusskabel mit 2 Adern (gelb/orange) und passendem Anschlussstecker. Sie können alternativ ein 4-adriges Datenbuskabel auftrennen und entsprechend anschließen:

- Orange: RS-485+
- Gelb: RS-485-
- Schwarz: GND
- Rot: 12V +

Die RS-485 Datenleitung sollte eine Länge von 50 Meter nicht überschreiten. Der Anschluss eines Sicherheitsmoduls hat keinen Einfluss auf die Gesamtzahl der Erweiterungsmodule (max. 8).

**Verdrahtungsbeispiel DS-K2M061**





## 6 Installation

### BUS-Adressierung

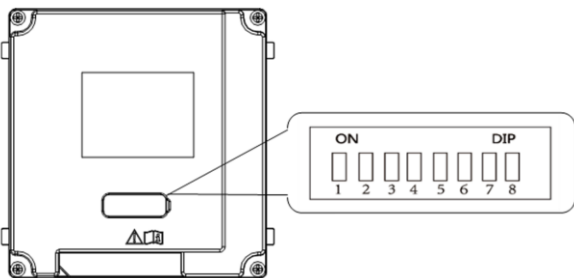
Führen Sie vor der physischen Montage der modularen Türstation die RS-485 BUS-Adressierung aller angeschlossenen Erweiterungsmodule durch.



#### Hinweis

Das Hauptmodul benötigt keine Adressierung.

### Konfiguration der Bus-Adresse



- 1.) Stellen Sie sicher, dass das Modul abgesteckt ist, bevor sie mit der Konfiguration beginnen.
- 2.) Jedes Erweiterungsmodule besitzt auf der Gehäuserückseite eine Gummiabdeckung. Entfernen Sie diese, um die Dip-Schalter zur Bus-Konfiguration zugänglich zu machen.
- 3.) Nutzen Sie ein spitzes Werkzeug, um die Schalter entsprechend der nachfolgenden Tabelle einzustellen.
- 4.) Setzen Sie nach Abschluss der Konfiguration die Gummidichtung wieder auf und nehmen Sie dann das Modul in Betrieb.



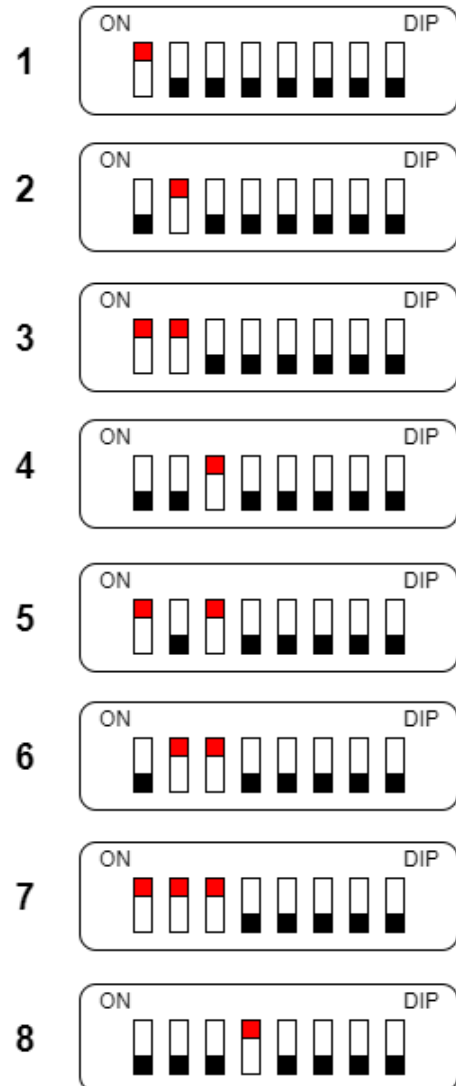
#### Hinweis

Bit 1,2,3,4 werden für die Adressierung der Erweiterungsmodule genutzt. Bit 5,6,7,8 sind reserviert. Durch das Setzen von Bit 8 wird ein 120Ohm Widerstand für Distanzen größer 30 Meter aktiviert.

Der gültige Adressraum für Erweiterungsmodule liegt zwischen 1-8. Jede Adresse muss eindeutig sein.

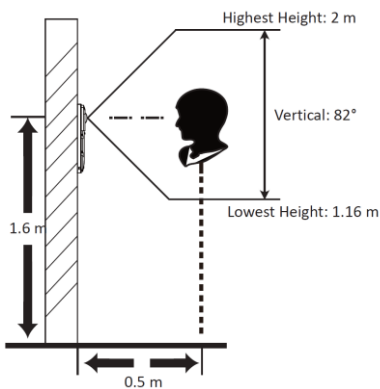
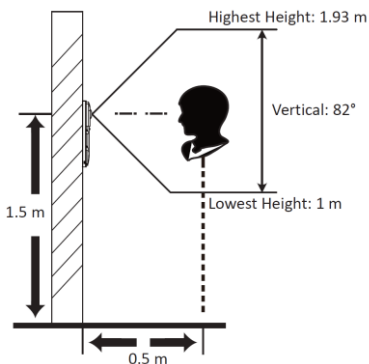
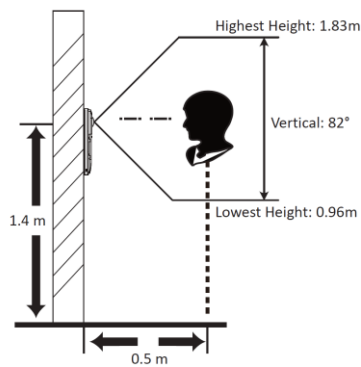
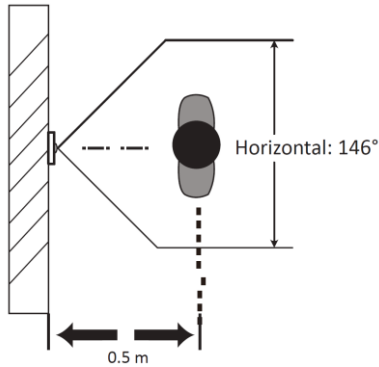
Es dürfen keine ID's doppelt vergeben werden.

### Bus Adresse 1-8



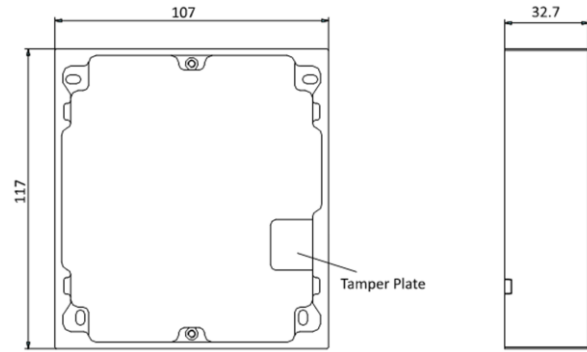
## Empfohlene Installationshöhe

Wir empfehlen ihnen eine Installationshöhe (Abstand zwischen der Kameralinse und Boden) zwischen 1,4 bis 1,6 Meter.



## Montage 1-fach Rahmen

## Aufputzmontage



### Hinweis

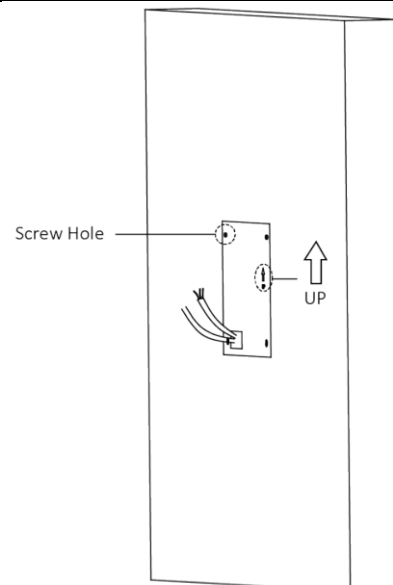
Die Abmaße des 1-fach Rahmens (BxHxT) sind: 117mm x 107mm x 32,7mm.  
Die Abmaße können durch Fertigungstoleranzen leicht variieren.

Gehen Sie für die Montage wie folgt vor:

- 1.) Bringen Sie die Bohrschablone an der Wand an. Stellen Sie sicher, dass die Schablone horizontal und vertikal im rechten Winkel angebracht ist.
- 2.) Bohren Sie 4 Löcher wie in der Schablone entsprechend eingezeichnet.

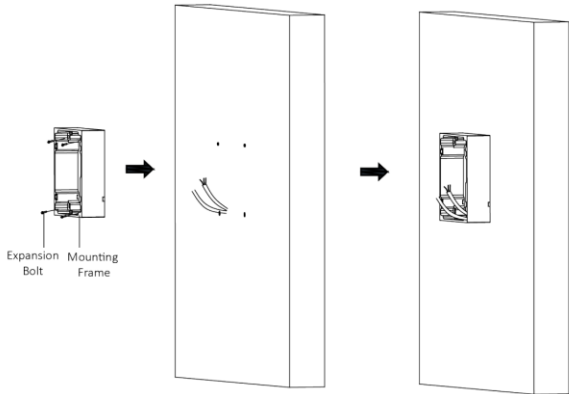
### Hinweis

Wir empfehlen eine Bohrung mit Bohrergröße 6 für eine Tiefe von 25mm. Die empfohlene Kabellänge für die Leitungszuführung ausgehend von der Wandöffnung zum Hauptmodul beträgt mindestens 100mm.

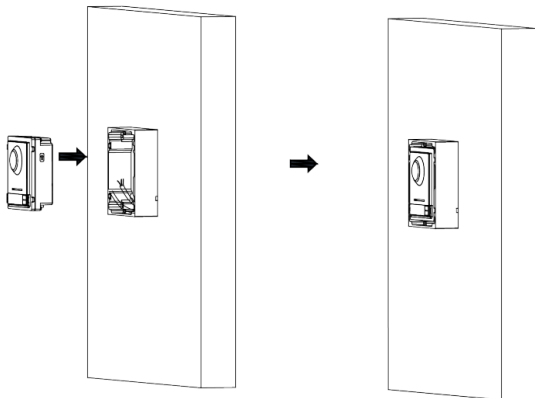


- 3.) Entfernen Sie die Bohrschablone und setzen Sie die beiliegenden Dübel ein.

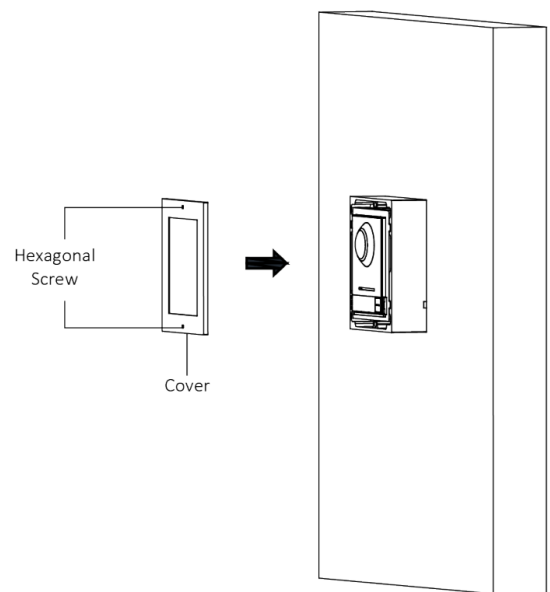
4.) Fixieren Sie das Aufputzgehäuse mit den beiliegenden Schrauben an der Wand.



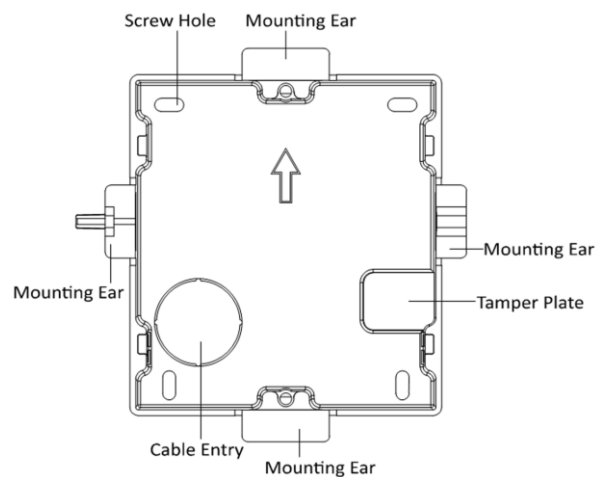
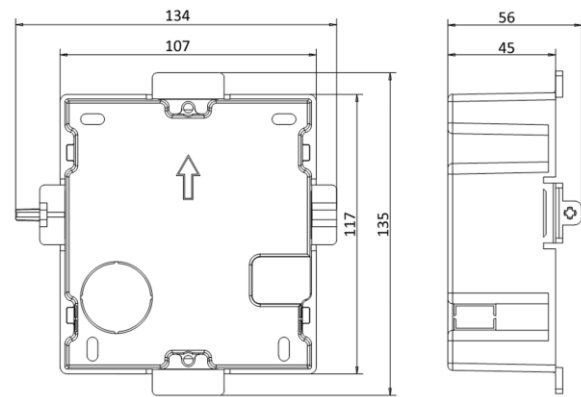
5.) Schließen Sie die Kabel an die vorgesehenen Schnittstellen des Hauptmoduls an und setzen Sie das Hauptmodul in den Rahmen ein.



6.) Setzen Sie Abdeckung auf das Gehäuse auf und verschrauben diese mit dem beiliegenden Sechskantschlüssel.



### Unterputzmontage



Bezeichnung	Übersetzung
Screw Hole	Loch für Schraube
Mounting Ear	Montagehalterung
Tamper Plate	Gegenplatte für Sabotagekontakt

Cable Entry	Kabeldurchführung
-------------	-------------------

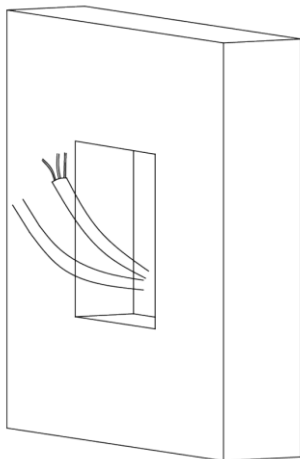
**Hinweis**

Die Abmaße der 1-fach Unterputzdose (BxHxT) sind: 115mm x 134mm x 56mm. Die Abmaße können durch Fertigungstoleranzen leicht variieren.

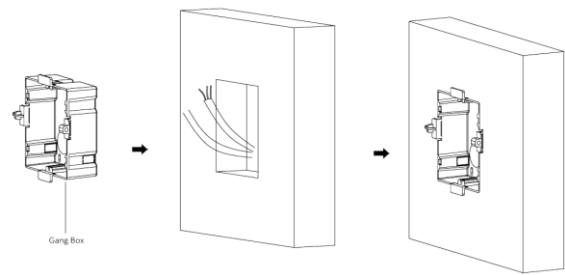
- 1.) Bohren/Stemmen Sie eine Öffnung aus der Wand und ziehen Sie die Kabel heraus.

**Hinweis**

Wir empfehlen eine Öffnung mit Abmaßen 118mm (B) x 108mm (H) x 45,5mm (T). Die empfohlene Kabellänge für die Leitungszuführung ausgehend von der Wandöffnung zum Hauptmodul beträgt mindestens 100mm.



- 2.) Entfernen Sie die Kunststoffabdeckung an der Kabeldurchführung.
- 3.) Zeichnen Sie die Bohrlöcher für die Unterputzdose an der Wand an.
  - a. Führen Sie die Kabel in die Unterputzdose ein
  - b. Setzen Sie Unterputzdose in die Wandöffnung ein
  - c. Zeichnen Sie die Position der Bohrlöcher für die Unterputzdose an und entnehmen Sie die Dose wieder

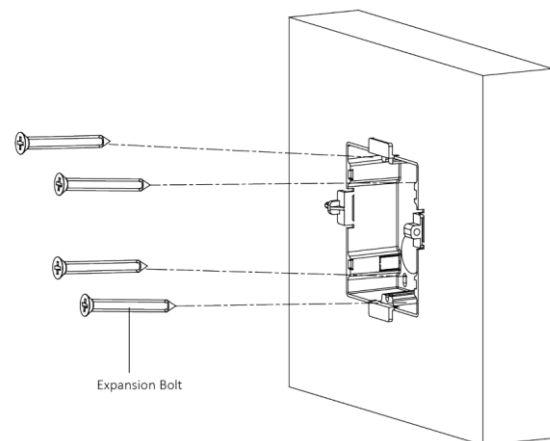


- 4.) Bohren Sie 4 Löcher entsprechend der zuvor angezeichneten Positionen an der Wand und setzen Sie die beiliegenden Dübel ein.

**Hinweis**

Wir empfehlen eine Bohrung mit Bohrergröße 6 für eine Tiefe von 25mm.

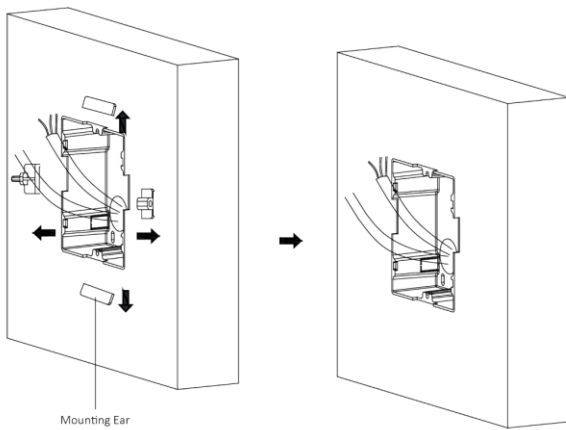
- 5.) Führen Sie Kabel in die Unterputzdose ein und setzen Sie diese in die Wandöffnung. Schrauben Sie die Dose mit den beiliegenden Schrauben fest.



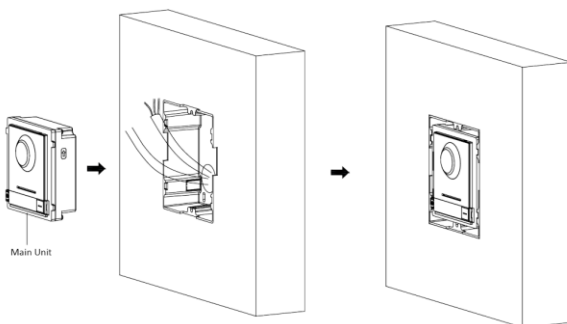
- 6.) Verputzen Sie mögliche Zwischenräume zwischen Unterputzdose und Wand. Entfernen Sie nach dem Trocknen die Montagehalterungen.

## Montage 2-fach Rahmen

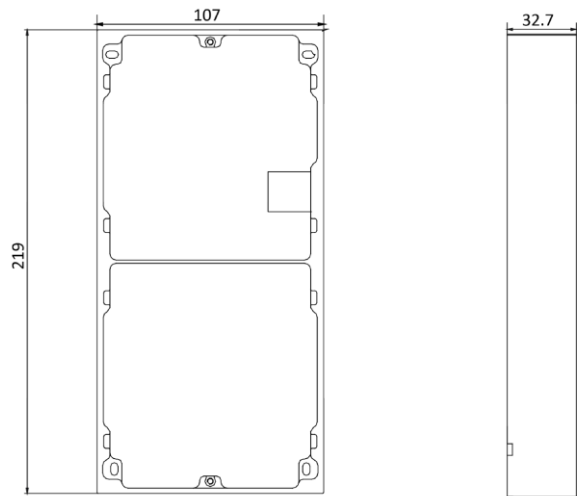
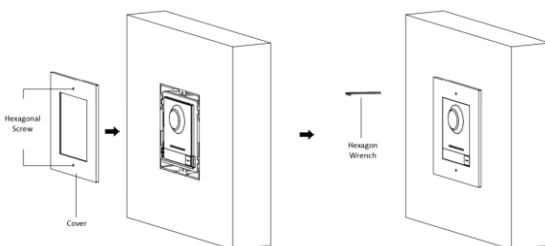
### Aufputzmontage



- 7.) Verbinden Sie die Kabel mit den zugehörigen Anschlüssen der Haupteinheit und setzen Sie diese in die Unterputzdose ein.



- 8.) Setzen Sie Abdeckung auf das Gehäuse auf und verschrauben diese mit dem beiliegenden Sechskantschlüssel.



#### Hinweis

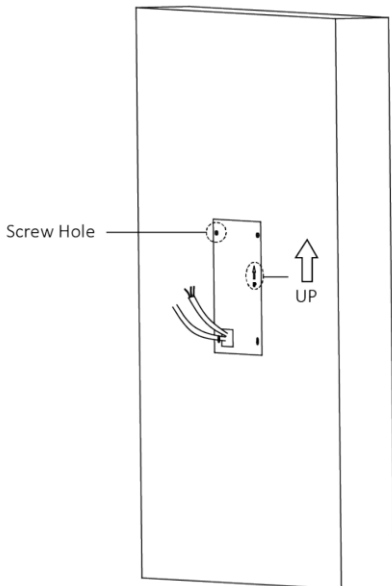
Die Abmaße des 2-fach Rahmens (BxHxT) sind: 219mm x 107mm x 32,7mm.  
Die Abmaße können durch Fertigungstoleranzen leicht variieren.

Gehen Sie für die Montage wie folgt vor:

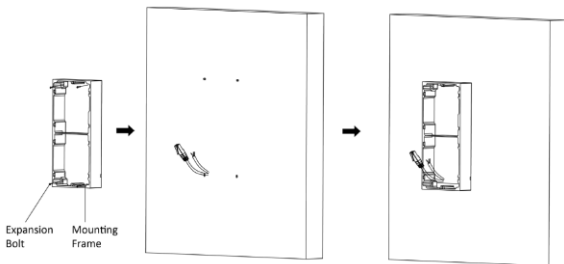
- 1.) Bringen Sie die Bohrschablone an der Wand an. Stellen Sie sicher, dass die Schablone horizontal und vertikal im rechten Winkel angebracht ist.
- 2.) Bohren Sie 4 Löcher, wie in der Schablone entsprechend eingezeichnet.

#### Hinweis

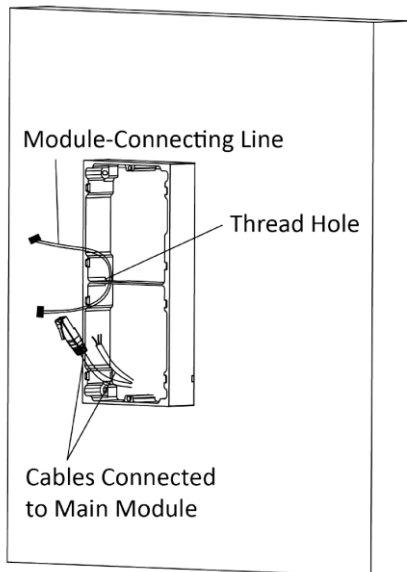
Wir empfehlen eine Bohrung mit Bohrergröße 6 für eine Tiefe von 25mm. Die empfohlene Kabellänge für die Leitungszuführung ausgehend von der Wandöffnung zum Hauptmodul beträgt mindestens 270mm.



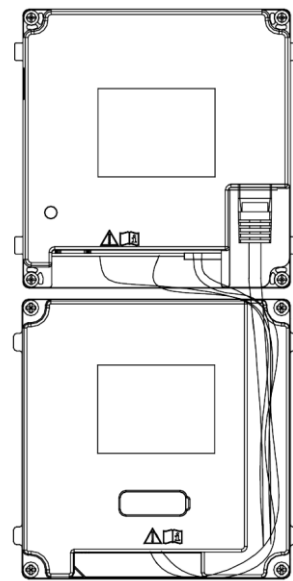
- 3.) Entfernen Sie die Bohrschablone und setzen Sie die beiliegenden Dübel ein.
- 4.) Fixieren Sie das Aufputzgehäuse mit den beiliegenden Schrauben an der Wand.



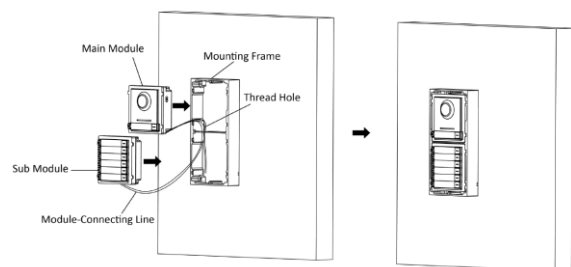
- 5.) Führen Sie das RS-485 Verbindungskabel unterhalb des Verbindungsstegs am Rahmen hindurch.



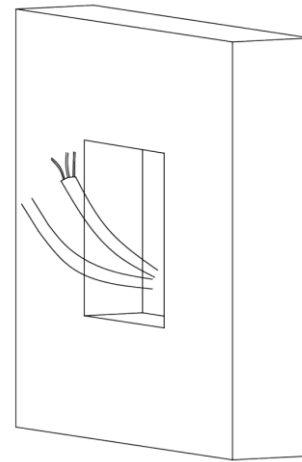
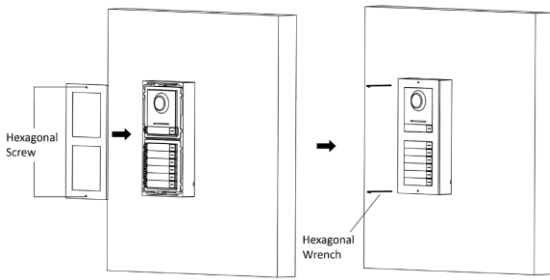
- 6.) Verbinden Sie die Kabel
  - a. Schließen Sie alle aus der Wand kommenden Kabel, als auch das RS-485 Buskabel an das Hauptmodul an. Setzen Sie anschließend das Hauptmodul in den oberen Einsatz ein.
  - b. Verbinden Sie das offene Ende des RS-485 Moduls mit dem RS-485 Eingang des Erweiterungsmoduls.
  - c. Verwenden Sie den im Lieferumfang beiliegenden Kabelbinder, um eine Zugentlastung und saubere Kabelführung zu ermöglichen. Die folgende Abbildung zeigt die empfohlene Kabelführung.



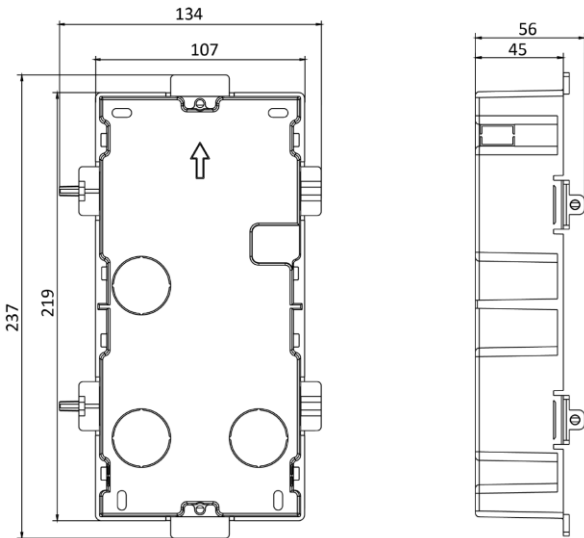
- 7.) Setzen Sie nach dem Verkabeln die Module in den Rahmen ein. Das Hauptmodul sollte immer in der obersten Position eingesetzt werden.



- 8.) Setzen Sie Abdeckung auf das Gehäuse auf und verschrauben diese mit dem beiliegenden Sechskantschlüssel.



## Unterputzmontage



### Hinweis

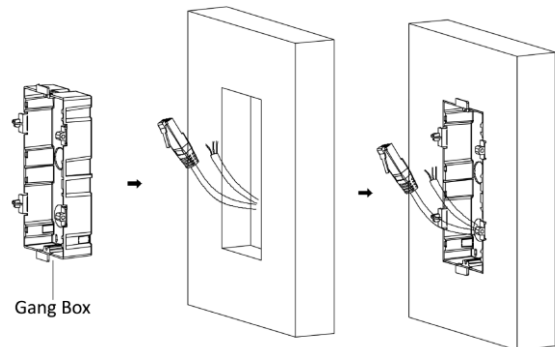
Die Abmaße der 2-fach Unterputzdose (BxHxT) sind: 237mm x 134mm x 56mm. Die Abmaße können durch Fertigungstoleranzen leicht variieren.

- 1.) Bohren/Stemmen Sie eine Öffnung aus der Wand und ziehen Sie die Kabel heraus.

### Hinweis

Wir empfehlen eine Öffnung mit Abmaßen 220mm (B) x 108mm (H) x 45,5mm (T). Die empfohlene Kabellänge für die Leitungszuführung ausgehend von der Wandöffnung zum Hauptmodul beträgt mindestens 270mm.

- 2.) Wählen Sie eine Abdeckung für die Kabeldurchführung aus und entfernen Sie die Kunststoffabdeckung.
- 3.) Zeichnen Sie die Bohrlöcher für die Unterputzdose an der Wand an.
  - a. Führen Sie die Kabel in die Unterputzdose ein
  - b. Setzen Sie Unterputzdose in die Wandöffnung ein
  - c. Zeichnen Sie die Position der Bohrlöcher für die Unterputzdose an und entnehmen Sie die Dose wieder

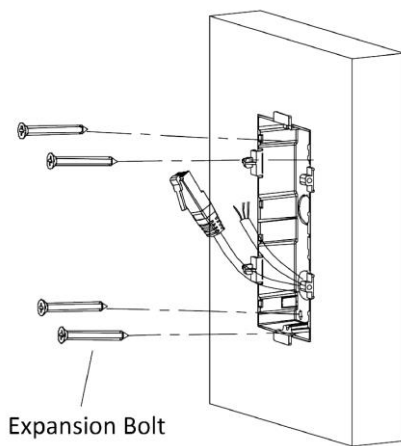


- 4.) Bohren Sie 4 Löcher entsprechend der zuvor angezeichneten Positionen an der Wand und setzen Sie die beiliegenden Dübel ein.

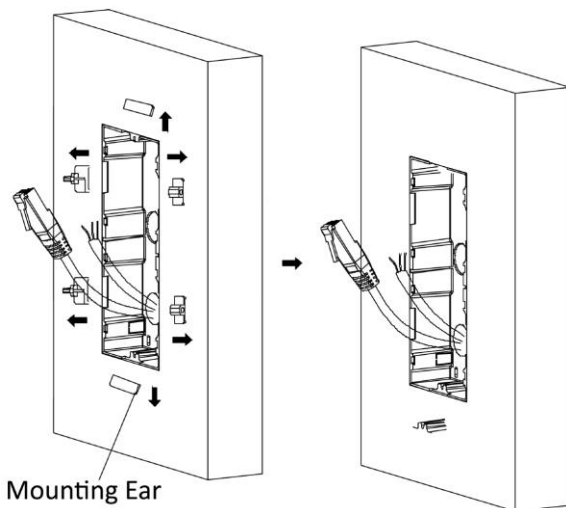
### Hinweis

Wir empfehlen eine Bohrung mit Bohrergröße 6 für eine Tiefe von 25mm.

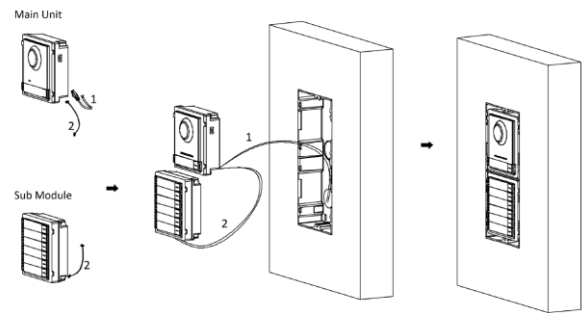
- 5.) Führen Sie Kabel in die Unterputzdose ein und setzen Sie diese in die Wandöffnung. Schrauben Sie die Dose mit den beiliegenden Schrauben fest.



- 6.) Verputzen Sie mögliche Zwischenräume zwischen Unterputzdose und Wand. Entfernen Sie nach dem Trocknen die Montagehalterungen.



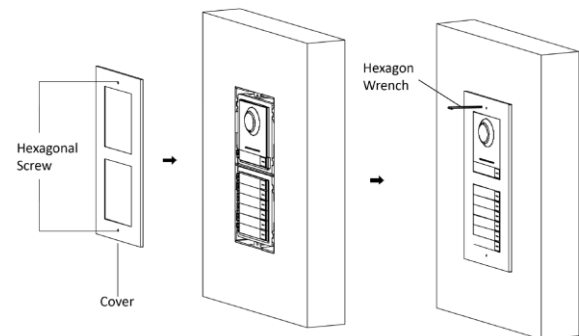
- 7.) Verbinden Sie alle Kabel und setzen Sie das Haupt- und Erweiterungsmodul ein
- Schließen Sie die Kabel aus der Wandöffnung an die Haupteinheit (1) an und verbinden Sie das RS-485 Bus Erweiterungskabel mit der Haupteinheit. Setzen Sie die Haupteinheit in die oberste Position des Installationsrahmens ein.
  - Verbinden Sie das Ende des RS-485 Buskabels (2) mit dem Eingang des Erweiterungsmoduls und setzen Sie dieses in die untere Position des Installationsrahmens ein.



**Hinweis**

Kabel 1: Anschlusskabel aus der Wandöffnung (Netzwerk, 2-Draht-Leitung, Türöffner, etc.)  
Kabel 2: RS-485 Bus Erweiterungskabel

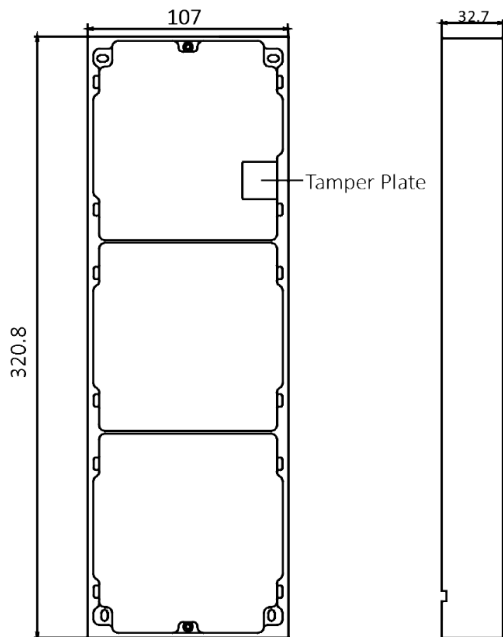
- 8.) Setzen Sie Abdeckung auf das Gehäuse auf und verschrauben diese mit dem beiliegenden Sechskantschlüssel.





## Montage 3-fach Rahmen

### Aufputzmontage



#### Hinweis

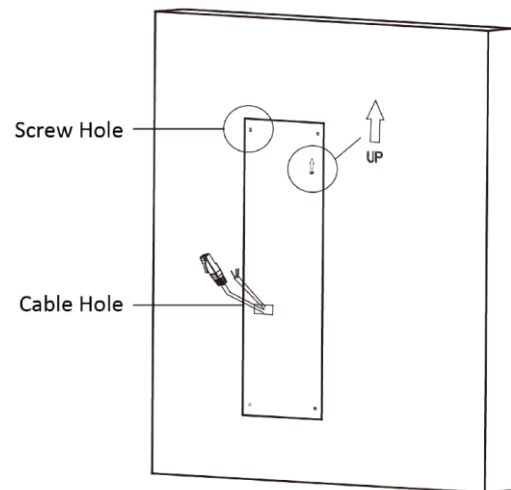
Die Abmaße des 3-fach Rahmens (BxHxT) sind: 320,8mm x 107mm x 32,7mm. Die Abmaße können durch Fertigungstoleranzen leicht variieren.

Gehen Sie für die Montage wie folgt vor:

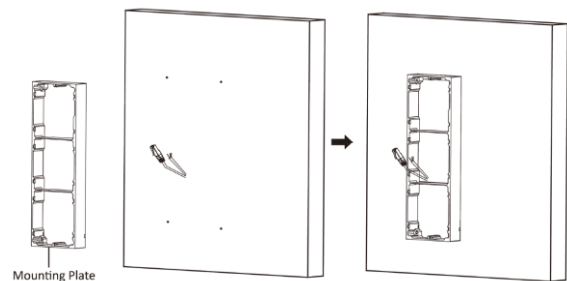
- 1.) Bringen Sie die Bohrschablone an der Wand an. Stellen Sie sicher, dass die Schablone horizontal und vertikal im rechten Winkel angebracht ist.
- 2.) Bohren Sie 4 Löcher, wie in der Schablone entsprechend eingezeichnet.

#### Hinweis

Wir empfehlen eine Bohrung mit Bohrergröße 6 für eine Tiefe von 25mm. Die empfohlene Kabellänge für die Leitungszuführung ausgehend von der Wandöffnung zum Hauptmodul beträgt mindestens 270mm.

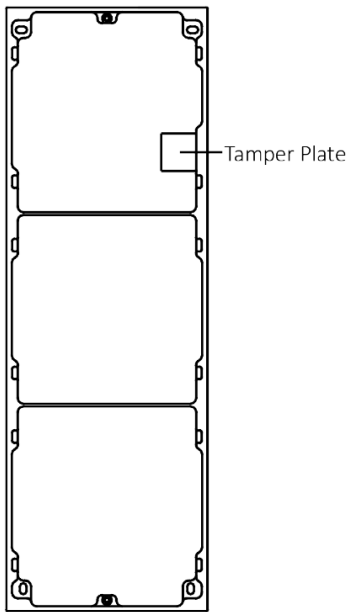


- 3.) Entfernen Sie die Bohrschablone und setzen Sie die beiliegenden Dübel ein.
- 4.) Fixieren Sie das Aufputzgehäuse mit den beiliegenden Schrauben an der Wand.

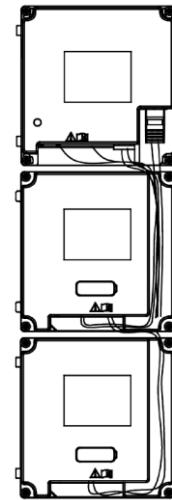


#### Hinweis

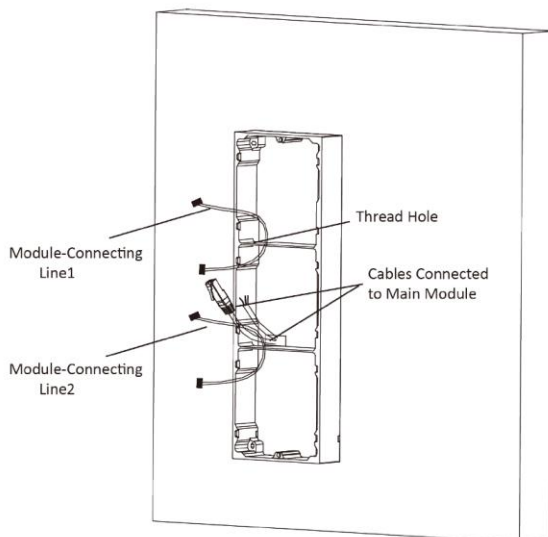
Der Installationsrahmen muss wie in dieser Abbildung gezeigt platziert werden. Die Gegenplatte für den Sabotagekontakt muss sich in der obersten Zelle auf der rechten Seite befinden.



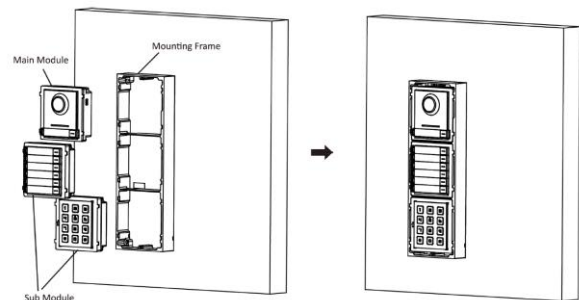
- c. Verwenden Sie die im Lieferumfang beiliegenden Kabelbinder, um eine Zugentlastung und saubere Kabelführung zu ermöglichen. Die folgende Abbildung zeigt die empfohlene Kabelführung.



- 5.) Führen Sie die RS-485 Verbindungskabel unterhalb der Verbindungsstege am Rahmen hindurch.

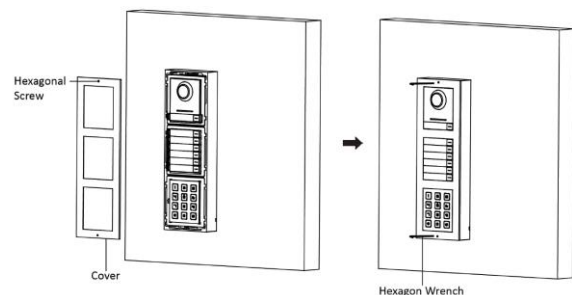


- 7.) Setzen Sie nach dem Verkabeln die Module in den Rahmen ein. Das Hauptmodul sollte immer in der obersten Position eingesetzt werden.

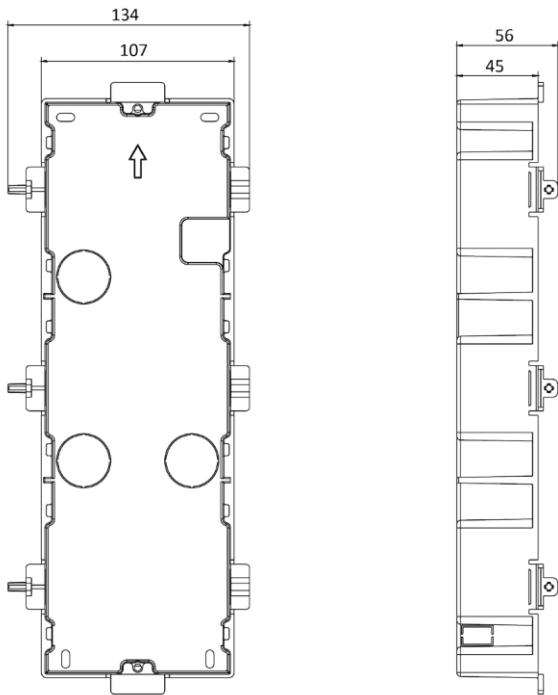


- 6.) Verbinden Sie die Kabel
- Schließen Sie alle aus der Wand kommenden Kabel, als auch das RS-485 Buskabel an das Hauptmodul an. Setzen Sie anschließend das Hauptmodul in den oberen Einsatz ein.
  - Verbinden Sie das offene Ende des RS-485 Moduls mit dem RS-485 Eingang des ersten Erweiterungsmoduls (Line1). Verbinden Sie das zweite Erweiterungsmodul über das RS-485 Buskabel vom Ausgang Modul1 an den Eingang von Modul2 (Line2).

- 8.) Setzen Sie Abdeckung auf das Gehäuse auf und verschrauben diese mit dem beiliegenden Sechskantschlüssel.



## Unterputzmontage



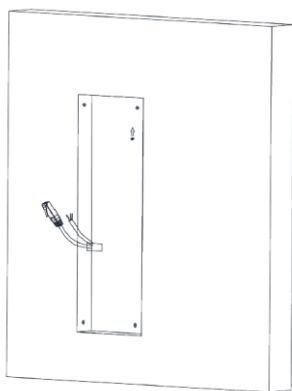
### Hinweis

Die Abmaße der 3-fach Unterputzdose (BxHxT) sind: 338,8mm x 134mm x 56mm. Die Abmaße können durch Fertigungstoleranzen leicht variieren.

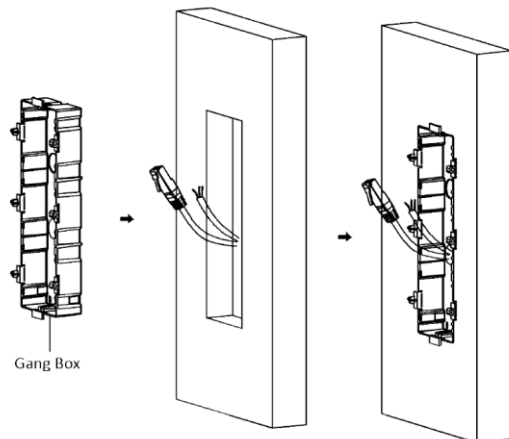
- 1.) Bohren/Stemmen Sie eine Öffnung aus der Wand und ziehen Sie die Kabel heraus.

### Hinweis

Wir empfehlen eine Öffnung mit Abmaßen 321,8mm (B) x 108mm (H) x 45,5mm (T). Die empfohlene Kabellänge für die Leitungszuführung ausgehend von der Wandöffnung zum Hauptmodul beträgt mindestens 270mm.



- 2.) Wählen Sie eine Abdeckung für die Kabeldurchführung aus und entfernen Sie die Kunststoffabdeckung.
- 3.) Zeichnen Sie die Bohrlöcher für die Unterputzdose an der Wand an.
  - a. Führen Sie die Kabel in die Unterputzdose ein
  - b. Setzen Sie Unterputzdose in die Wandöffnung ein
  - c. Zeichnen Sie die Position der Bohrlöcher für die Unterputzdose an und entnehmen Sie die Dose wieder

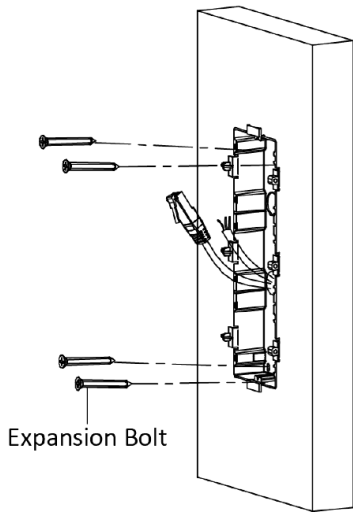


- 4.) Bohren Sie 4 Löcher entsprechend der zuvor angezeichneten Positionen an der Wand und setzen Sie die beiliegenden Dübel ein.

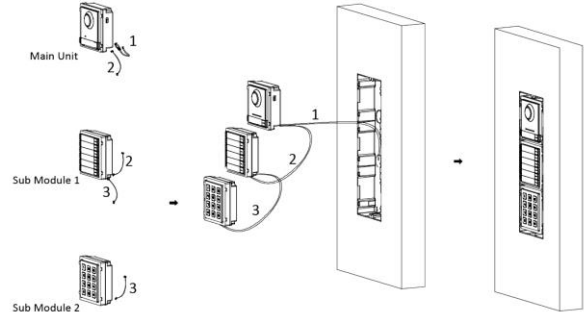
### Hinweis

Wir empfehlen eine Bohrung mit Bohrergröße 6 für eine Tiefe von 25mm.

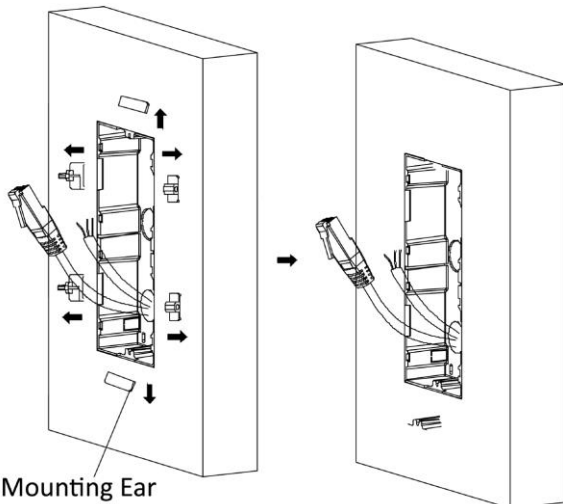
- 5.) Führen Sie Kabel in die Unterputzdose ein und setzen Sie diese in die Wandöffnung. Schrauben Sie die Dose mit den beiliegenden Schrauben fest.



mittleren Erweiterungsmoduls und schließen Sie dies am Eingang des zweiten Erweiterungsmoduls an. Setzen Sie das zweite Erweiterungsmodul in der untersten Position des Installationsrahmens ein.



- 6.) Verputzen Sie mögliche Zwischenräume zwischen Unterputzdose und Wand. Entfernen Sie nach dem Trocknen die Montagehalterungen.

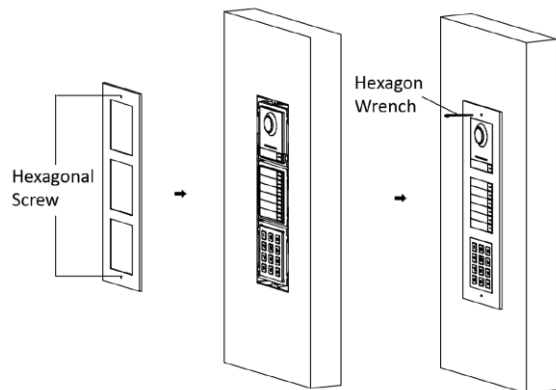


**Hinweis**

Kabel 1: Anschlusskabel aus der Wandöffnung (Netzwerk, 2-Draht-Leitung, Türöffner, etc..)  
 Kabel 2: RS-485 Bus Erweiterungskabel zwischen Haupt- und erstem Erweiterungsmodul  
 Kabel 3: RS-485 Bus Erweiterungskabel zwischen mittlerem und unterem Erweiterungsmodul

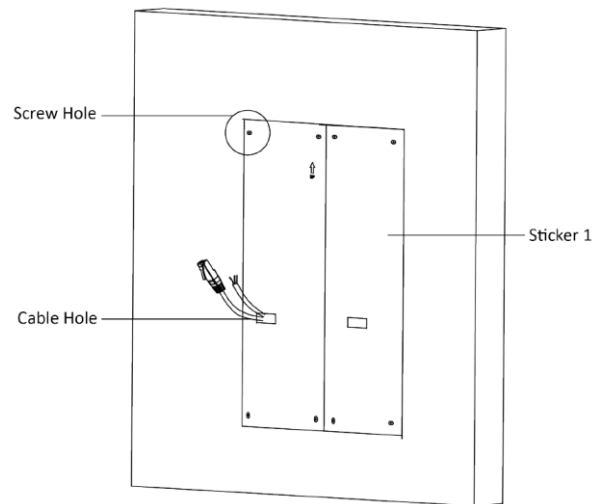
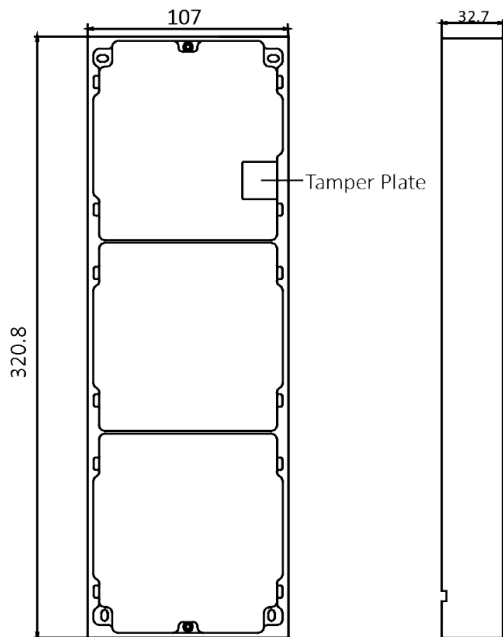
- 7.) Verbinden Sie alle Kabel und setzen Sie das Haupt- und die Erweiterungsmodule ein
- Schließen Sie die Kabel aus der Wandöffnung an die Haupteinheit (1) an und verbinden Sie das RS-485 Bus Erweiterungskabel mit der Haupteinheit. Setzen Sie die Haupteinheit in die oberste Position des Installationsrahmens ein.
  - Verbinden Sie das Ende des RS-485 Buskabels (2) mit dem Eingang des Erweiterungsmoduls und setzen Sie dieses in die mittlere Position des Installationsrahmens ein.
  - Verbinden Sie das zweite RS-485 Buskabel (3) mit dem Ausgang des

- 8.) Setzen Sie Abdeckung auf das Gehäuse auf und verschrauben diese mit dem beiliegenden Sechskantschlüssel.



## Montage 6-fach Rahmen

### Aufputzmontage



- 3.) Führen Sie die Kabel aus der linken Seite heraus.
- 4.) Entfernen Sie die Bohrschablonen und setzen Sie die beiliegenden Dübel ein.
- 5.) Führen Sie die RS-485 Buskabel (400mm) und das Erdungskabel durch die Gehäuseöffnung auf der Unterseite an beiden Installationsrahmen ein.

#### Hinweis

Es werden zwei 3-fach Rahmen für die Installation benötigt. Die Abmaße des 3-fach Rahmens (BxHxT) sind: 320,8mm x 107mm x 32,7mm.

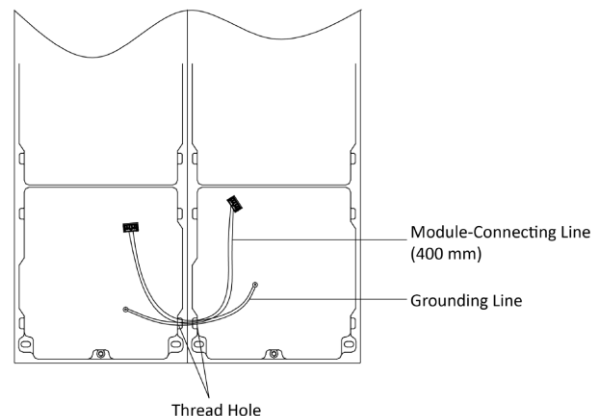
Die Abmaße können durch Fertigungstoleranzen leicht variieren.

Gehen Sie für die Montage wie folgt vor:

- 1.) Bringen Sie die beiden Bohrschablonen an der Wand an. Stellen Sie sicher, dass die Schablonen nebeneinander horizontal und vertikal im rechten Winkel angebracht sind.
- 2.) Bohren Sie 8 Löcher, wie in den Schablonen entsprechend eingezeichnet.

#### Hinweis

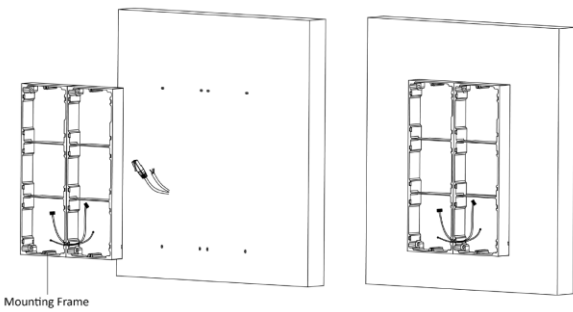
Wir empfehlen eine Bohrung mit Bohrergröße 6 für eine Tiefe von 25mm. Die empfohlene Kabellänge für die Leitungszuführung ausgehend von der Wandöffnung zum Hauptmodul beträgt mindestens 270mm.



#### Hinweis

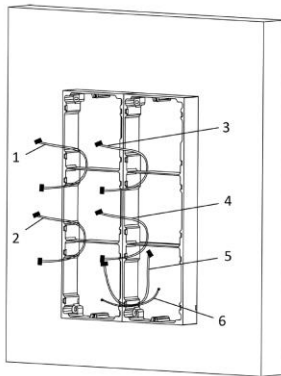
Es befinden sich 6 Buskabel im Lieferumfang der 3-Fach Rahmen: 4 x 190mm und 2x 400mm. Benutzen Sie das 400mm Kabel für diesen Installationsschritt. Das Grün-Gelbe Kabel wird für die Erdung verwendet.

- 6.) Fixieren Sie die Aufputzgehäuse mit den beiliegenden Schrauben an der Wand.



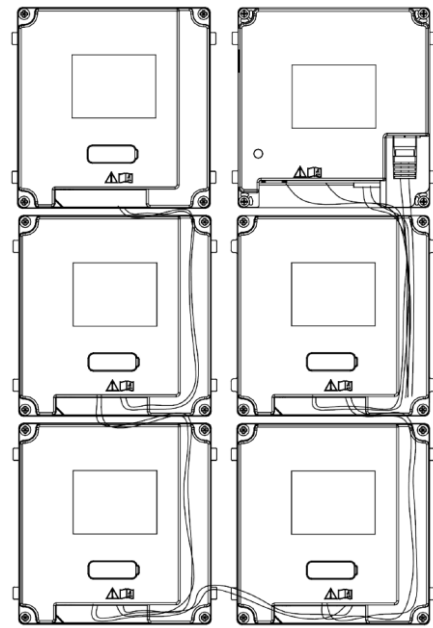
Mounting Frame

- 7.) Führen Sie die RS-485 Verbindungskabel (4 x 190mm) unterhalb der Verbindungsstege am Rahmen hindurch (1,2,3,4). Beginnen Sie mit dem Hauptmodul links oben.

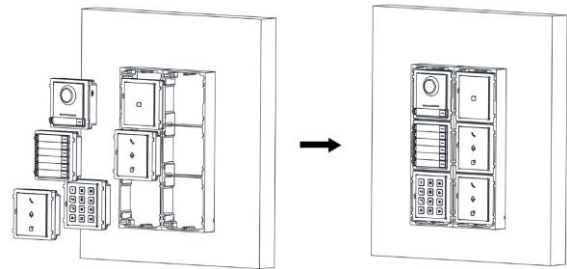


1,2,3,4 : module-connecting line (190 mm)  
5 : module-connecting line (400 mm)  
6 : module-connecting line (green-yellow)

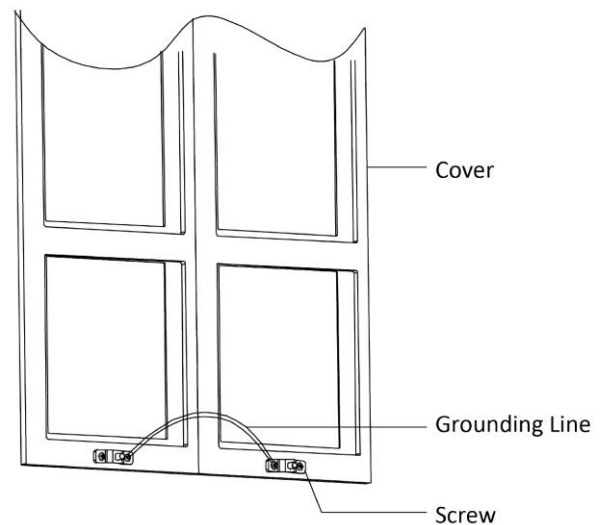
- 8.) Verbinden Sie die Kabel
- Schließen Sie alle aus der Wand kommenden Kabel, als auch das RS-485 Buskabel an das Hauptmodul an. Setzen Sie anschließend das Hauptmodul in den linken oberen Einsatz ein.
  - Verbinden Sie das offene Ende des RS-485 Moduls mit dem RS-485 Eingang des ersten Erweiterungsmoduls (Line1). Verbinden Sie das zweite Erweiterungsmodul über das RS-485 Buskabel vom Ausgang Erweiterungsmodul1 an den Eingang von Modul2 (Line2).
  - Verfahren Sie analog für die weiteren Erweiterungsmodule (RS-485 Eingang auf Ausgang).
  - Verwenden Sie die im Lieferumfang beiliegenden Kabelbinder, um eine Zugentlastung und saubere Kabelführung zu ermöglichen. Die folgende Abbildung zeigt die empfohlene Kabelführung.



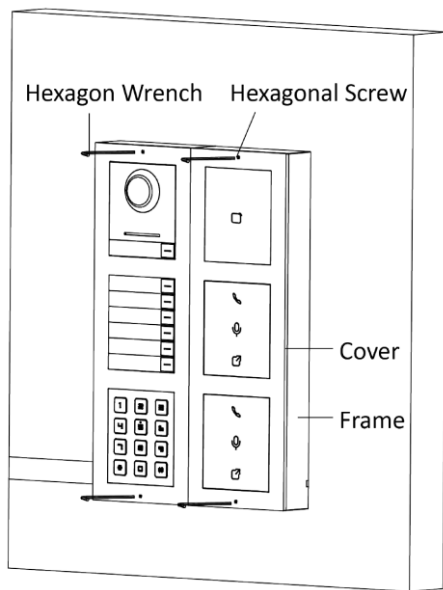
- 9.) Setzen Sie nach dem Verkabeln die Module in den Rahmen ein. Das Hauptmodul sollte immer in der oberste linke Position eingesetzt werden.



- 10.) Verbinden Sie das Erdungskabel an den Schraubpunkten mit beiden Installationsrahmen



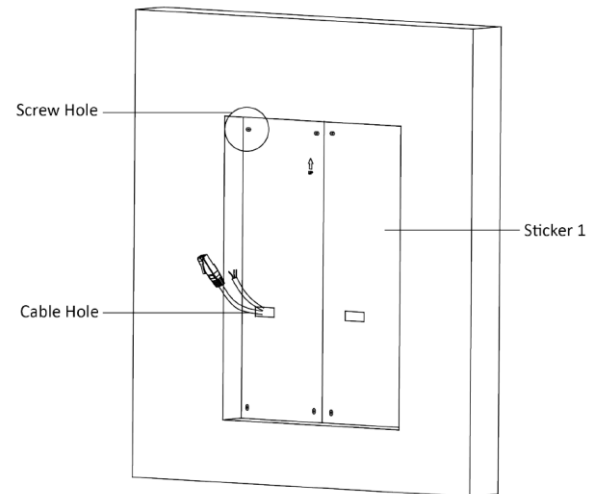
- 11.) Setzen Sie Abdeckung auf das Gehäuse auf und verschrauben diese mit dem beiliegenden Sechskantschlüssel.



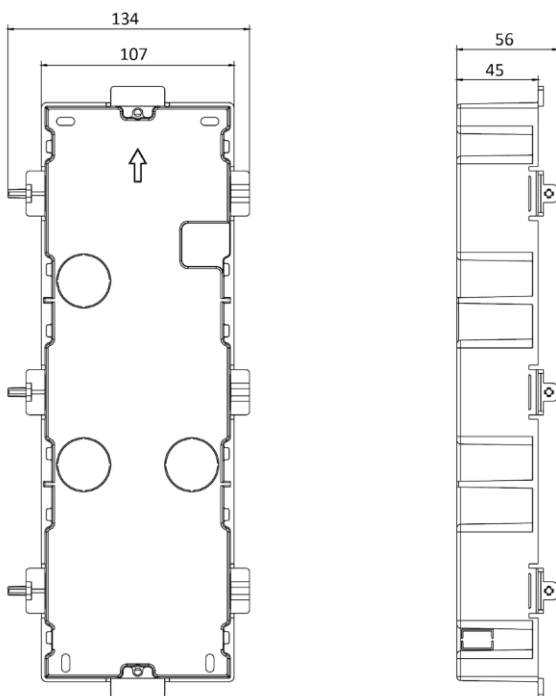
- 1.) Bohren/Stemmen Sie eine Öffnung aus der Wand und ziehen Sie die Kabel heraus.

**Hinweis**

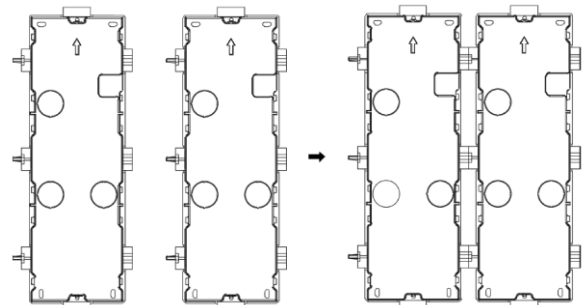
Wir empfehlen jeweils eine Öffnung mit Abmaßen 321,8mm (B) x 108mm (H) x 45,5mm (T). Die empfohlene Kabellänge für die Leitungszuführung ausgehend von der Wandöffnung zum Hauptmodul beträgt mindestens 270mm.



**Unterputzmontage**



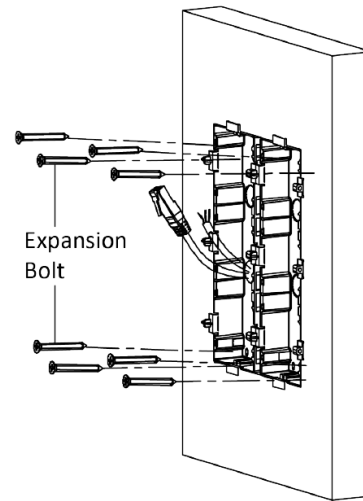
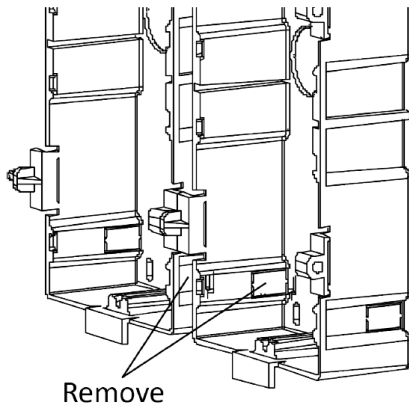
- 2.) Verbinden Sie beide Unterputzdosen wie dargestellt



- 3.) Wählen Sie eine Abdeckung für die Kabeldurchführung aus und entfernen Sie die Kunststoffabdeckung.  
 4.) Entfernen Sie seitlich innenliegenden Kunststoffabdeckungen der Unterputzdose

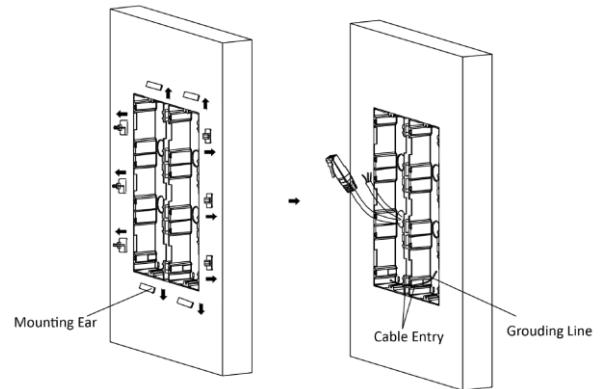
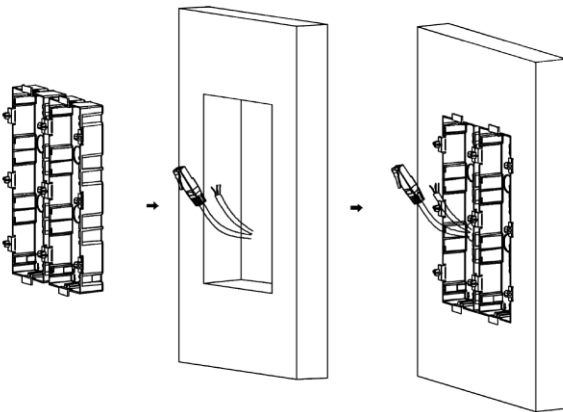
**Hinweis**

Es werden zwei 3-fach Installationsrahmen benötigt. Die Abmaße der 3-Fach Unterputzdose (BxHxT) sind: 338,8mm x 134mm x 56mm. Die Abmaße können durch Fertigungstoleranzen leicht variieren.



- 5.) Zeichnen Sie die Bohrlöcher für die Unterputzdosen an der Wand an.
- Führen Sie die Kabel in die Unterputzdose ein
  - Setzen Sie Unterputzdosen in die Wandöffnung ein
  - Zeichnen Sie die Position der Bohrlöcher für die Unterputzdosen an und entnehmen Sie die Dosen wieder

- 8.) Verputzen Sie mögliche Zwischenräume zwischen Unterputzdose und Wand. Entfernen Sie nach dem Trocknen die Montagehalterungen, führen Sie das Erdungskabel zwischen beide Unterputzdosen am Gehäuseunterteil ein



- 6.) Bohren Sie 8 Löcher entsprechend der zuvor angezeichneten Positionen an der Wand und setzen Sie die beiliegenden Dübel ein.

**Hinweis**  
Das Grün-Gelbe Erdungskabel ist im Lieferumfang enthalten.

**Hinweis**

Wir empfehlen eine Bohrung mit Bohrergröße 6 für eine Tiefe von 25mm.

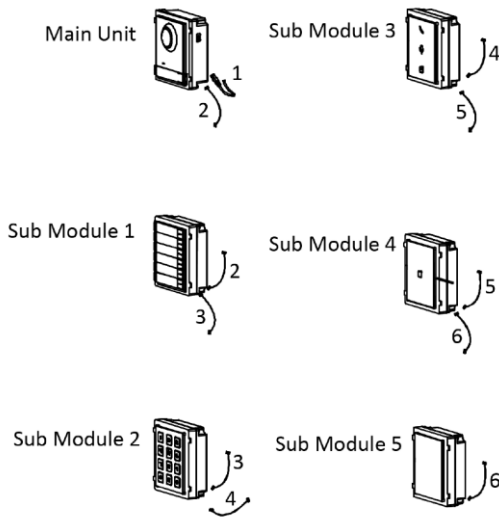
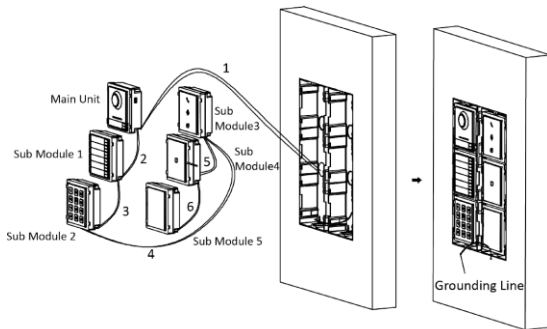
- 7.) Führen Sie Kabel in die Unterputzdose ein und setzen Sie diese in die Wandöffnung. Schrauben Sie die Dose mit den beiliegenden Schrauben fest.

- 9.) Verbinden Sie alle Kabel und setzen Sie Haupt- und die Erweiterungsmodule ein
- Schließen Sie die Kabel aus der Wandöffnung an die Haupteinheit (1) an und verbinden Sie das RS-485 Bus Erweiterungskabel mit der Haupteinheit. Setzen Sie die Haupteinheit in die obere linke Position des Installationsrahmens ein.
  - Verbinden Sie das Ende des RS-485 Buskabels (2) mit dem Eingang des Erweiterungsmoduls und setzen Sie



dieses in die mittlere Position des Installationsrahmens ein.

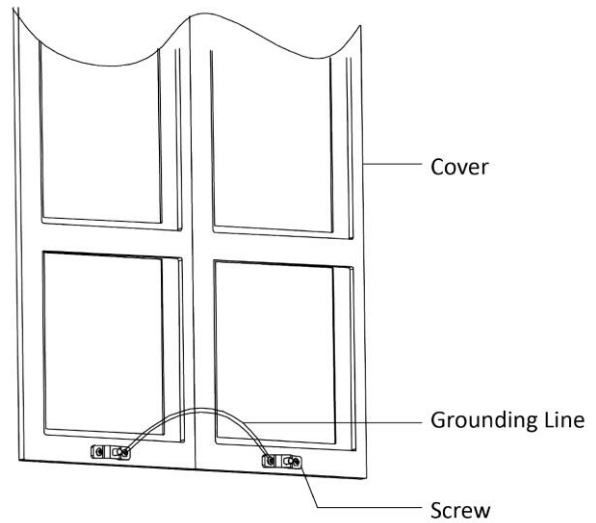
- c. Verbinden Sie das zweite RS-485 Buskabel (3) mit dem Ausgang des mittleren Erweiterungsmoduls und schließen Sie dies am Eingang des zweiten Erweiterungsmoduls an. Setzen Sie das zweite Erweiterungsmodul in der untersten Position des Installationsrahmens ein.
- d. Verfahren Sie identisch für die Verkabelung der Erweiterungsmodule auf der rechten Seite. Folgende Abbildung zeigt die vollständige Verkabelung



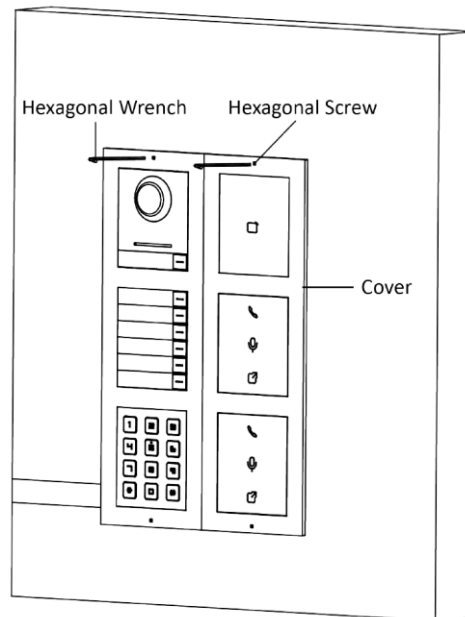
**Hinweis**

Kabel 1: Anschlusskabel aus der Wandöffnung (Netzwerk, 2-Draht-Leitung, Türöffner, etc..)  
 Kabel 2,3,5,6: RS-485 Bus Erweiterungskabel mit 190mm Länge zwischen den einzelnen Erweiterungsmodulen  
 Kabel 4: RS-485 Bus Erweiterungskabel zwischen linker und rechter Unterputzdose  
 Es wird empfohlen die Haupteinheit in die linke obere Ecke zu platzieren.

- 10.) Verbinden Sie das Erdungskabel an den Schraubpunkten auf der Unterseite



- 11.) Setzen Sie die beiden Abdeckungen auf das Gehäuse auf und verschrauben diese mit dem beiliegenden Sechskantschlüssel.



## 7 Erstinbetriebnahme via Innenstation

### Vorbereitung

Die Türstation kann mittels einer Innenstation, ohne den Einsatz eines zusätzlichen PCs in Betrieb genommen werden. Stellen Sie sicher, dass hierfür folgender Voraussetzungen für die Installation erfüllt sind:

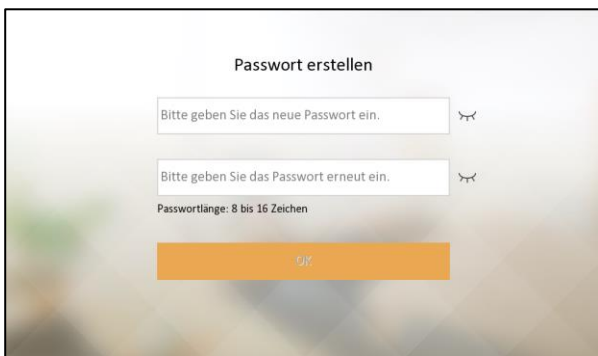
- Die Türstation ist mit dem lokalen Netzwerk und einer passenden Spannungsversorgung verbunden
- Mindestens eine Innenstation ist mit Spannung verbunden und ist per Netzkabel mit dem lokalen Netzwerk verbunden
- Die Innenstation befindet sich im Auslieferungszustand oder wurde vorher mittels **Einstellungen → Erweiterte Einstellung → Konfiguration → Systemwartung → Alle wiederherstellen** auf diesen Zustand zurückgesetzt
- **Optional:** es befindet sich ein Router mit Internetzugang im Netzwerk
- **Optional:** Sie haben die Hik-Connect App auf ihrem Smartphone installiert, welches Internetzugang besitzt

#### Hinweis

Linuxbasierte Innenstationen der 6er/8er Serie (z.B.: DS-KH6320 oder DS-KH8350) mit installierter Gerätefirmware 2.2.2 oder höher besitzen einen verbesserten Einrichtungsassistenten und die Möglichkeit grundlegende Einstellungen für die Türstation direkt über das Display der Innenstation zu konfigurieren. Wir empfehlen Ihnen Ihre Innenstation auf diese Firmwareversion zu aktualisieren. Die nachfolgenden Abschnitte beziehen sich auf diese Firmware-Version.

### Ersteinrichtung via Innenstation

#### Ersteinrichtung starten



Geben Sie das Eingabefeld des Administrator-Passworts der Innenstation ein. Wiederholen Sie die Eingabe im zweiten Feld, um Fehleingaben zu vermeiden.

#### Hinweis

Wir empfehlen Ihnen ein möglichst sicheres Passwort zu vergeben, welches aus mindestens 8 Zeichen und folgende zusätzliche Kriterien erfüllt: Großbuchstaben, Kleinbuchstaben, Nummern und Sonderzeichen. Darüber hinaus

empfehlen wir das Passwort regelmäßig (wöchentlich/monatlich) zu wechseln, im Speziellen beim Einsatz in sicherheitskritischen Anwendungen.

Der Indikator in der Passwordeingabe zeigt Ihnen farblich die Passwortstärke an. Wählen Sie ein Passwort mit der Eigenschaft **Stark**.

Bestätigen Sie die Eingabe mit der **OK-Schaltfläche**.



Wählen Sie Ihre bevorzugte Anzeigesprache aus

(aktuelle Auswahl ist farbig hervorgehoben).

Bestätigen Sie die Eingabe mittels **Weiter-Schaltfläche**.

Passwort-Rücksetzmethode 2/9

Sicherheitsfrage ändern

Bitte reservierte E-Mail festlegen

tobias.feix@hikvision.com

Zurück Weiter

Tragen Sie eine E-Mail-Adresse ein, welche die Informationen zum Zurücksetzen des Passwortes erhält (wenn später die **Funktion Passwort vergessen** ausgeführt wird)

Passwort-Rücksetzmethode 2/9

Reservierte E-Mail ändern

1. Vorname Ihres Vaters. > Antwort eingeben

2. Vorname Ihrer Mutter. > Antwort eingeben

3. Vorname Ihres Lehrers in der Oberstufe. > Antwort eingeben

Zurück Weiter

Tragen Sie optional über die Schaltfläche **Sicherheitsabfrage ändern** Antworten auf die 3 angezeigten Fragen ein. Diese Antworten werden alternativ (wenn kein Internetzugriff zum Versenden der Rücksetz-Email gegeben ist) beim Zurücksetzen des Passwortes abgefragt.

Bestätigen Sie die Eingabe mittels **Weiter-Schaltfläche**.

Netzwerkeinstellungen 3/9

IP-Adresse automatisch abrufen

Lokale IP 192.168.188.171

Subnetzmaske 255.255.255.0

Gateway 192.168.188.1

Zurück Weiter Überspringen

Setzen Sie hier manuell oder automatisch per DHCP die IP-Adresse Ihrer Innenstation. Tippen Sie einmal kurz auf den Schalter bei **IP-Adresse automatisch abrufen**, um per DHCP eine Adresse von ihrem Router zu beziehen. Tippen Sie direkt auf die angezeigten Adressen, um eine manuelle Konfiguration vorzunehmen.

Bestätigen Sie die Eingabe mittels **Weiter-Schaltfläche**.

Einstellungen für Innenstationen 4/9

Innenstation Typ Innenstation >

Etage 1

Zimmernr. 2

Erweitert >

Registrierungs-Passwort  Dasselbe wie das Admin-Passwort.

Zurück Weiter Überspringen

Legen Sie hier den Betriebsmodus der Innenstation fest. Wählen Sie für die erste Innenstation den **Innenstation Typ Innenstation**. Möchten Sie weitere Innenstationen einlernen, welche als Nebenstation dienen sollen, müssen Sie als **Innenstation Typ** die Auswahl **Innenerweiterung** festlegen.

Vergeben Sie die **Etagen Nr.**  
Vergeben Sie die **Zimmernr.**

**Hinweis**

Verwenden Sie für die erste Innenstation die bereits vorgeschlagene Etagen- und Zimmer-Nummer: 1

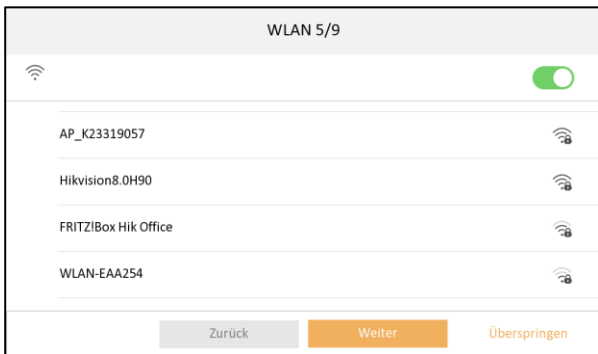
**Registrierungs-Passwort**

Alle Geräte im Verbund der Video-Gegensprechanlage müssen aus Sicherheitsgründen das identische Registrierungspasswort verwenden. Legen Sie hier das Passwort fest. Sie können alternativ das Passwort des Administrator-Kontos über die Schaltfläche **Dasselbe wie das Admin Passwort** übertragen.

**Hinweis**

Überspringen Sie diesen Punkt nicht! Die Vergabe des **Registrierungspassworts** ist ein zentraler Punkt der Ersteinrichtung. Solange im Ersteinrichtungsmenü **nicht konfiguriert** erscheint ist das Registrierungspasswort noch nicht zugewiesen.

Bestätigen Sie die Eingabe mittels **Weiter-**Schaltfläche.



Aktivieren Sie hier optional die WLAN-Schnittstelle Ihrer Innenstation durch betätigen des Schalters. Wählen Sie dann die WLAN-Netzwerk in der Suchliste aus und tragen Sie das WLAN-Passwort ein.



Durch Antippen des Listeneintrages eines ausgewählten WLAN-Netzwerkes, können Sie manuell die IP-Konfiguration vornehmen und über Trennen das WLAN-Netzwerk wieder verlassen.

Bestätigen Sie die Eingabe mittels **Weiter-**Schaltfläche.



Nehmen Sie hier alle relevanten Zeiteinstellungen für Ihre Innenstation vor.

**Hinweis**

Das setzen der korrekten Zeiteinstellungen ist ein kritischer Einrichtungsschritt für die gesamte Video-Gegensprechanlage. Weichen Uhrzeit/Datum/Zeitzone von der aktuellen Uhrzeit ab, kann es beispielsweise zu Problemen bei HIK-Connect oder Validierung der RFID-Karten (Gültigkeitszeitraum) kommen.

**Zeitzone**

- Wählen Sie Ihre Zeitzone aus dem Drop-Down-Feld aus

**Datumformat:**

- JJJJ-MM-TT
- TT-MM-JJJJ
- MM-TT-JJJJ

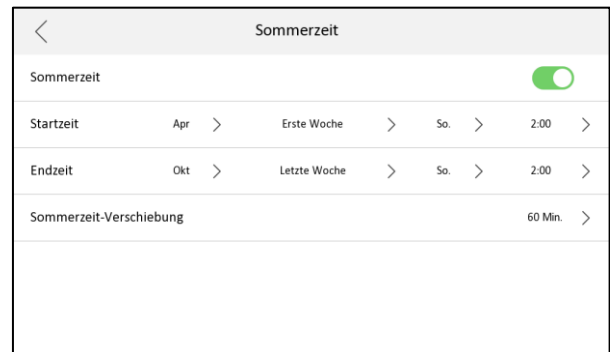
**Zeitformat:**

- 24-Stunden-Format
- 12-Stunden-Format

**Zeit:**

- Manuelle Zeitauswahl Jahr, Monat, Tag, Stunde, Minute

**Sommerzeit:**



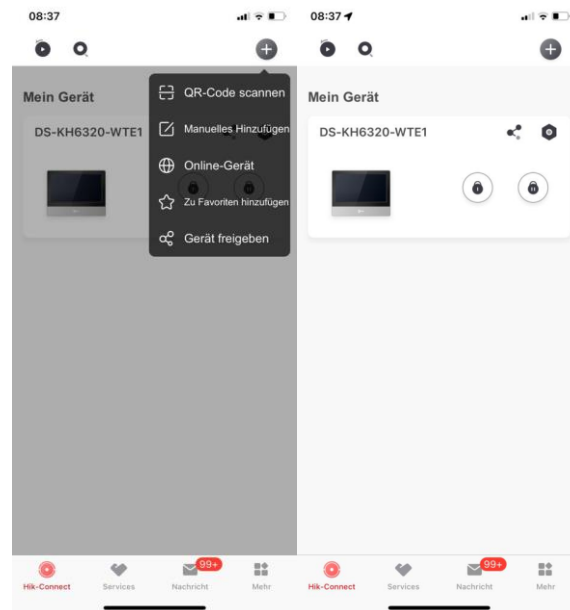
Aktivieren Sie hier, ob das Gerät die automatische Sommer-/Winterzeit-Umschaltung durchführen soll (empfohlen). Es sind bereits passende Werte für jede Zeitzone hinterlegt.

Bestätigen Sie die Eingabe mittels **Weiter-**Schaltfläche.



Verbinden Sie hier die Innenstation (nicht mit einer Einstellung **Innenerweiterung** möglich) mit dem Hik-Connect Dienst, um einen Zugriff über Ihr Smartphone zu ermöglichen.

1. Aktivieren Sie die Funktion **Hik-Connect-Dienst aktivieren**.
2. Geben Sie einen **6-12 stelligen Verifizierungs-Code** ein, der später beim Koppeln mit Ihrem Smartphone abgefragt wird
3. Prüfen Sie den **Hik-Connect-Serverstatus**. Eine Kopplung mit Ihrem Smartphone ist erst möglich, wenn als Status **Verbunden** angezeigt wird
4. Scannen Sie mit Ihrem Smartphone den linken QR-Code, um auf den passenden App-Store für Ihr Endgerät zum Installieren der Hik-Connect App zu gelangen.
5. Installieren Sie die Hik-Connect auf ihrem Smartphone und richten Sie ein Benutzerkonto ein. Starten Sie die App und drücken Sie auf das Plus-Symbol, um ein neues Gerät hinzuzufügen. Wählen Sie als Methode **QR-Code scannen**
6. Scannen Sie mittels der Hik-Connect App den rechten QR-Code vom Display der Innenstation, um diese hinzuzufügen. Folgen Sie den weiteren Einrichtungsschritten in der App, um die Einrichtung abzuschließen



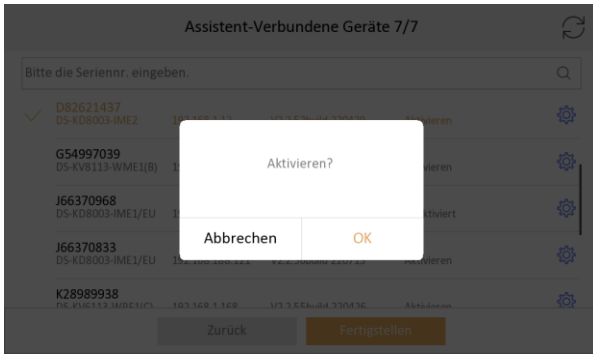
QR-Code scannen → Gerät hinzuzügen

Bestätigen Sie die Eingabe mittels **Weiter-Schaltfläche**.



Wählen Sie in der angezeigten Geräteliste Ihre Türstation aus.

1. Sofern diese noch nicht aktiviert ist (sich im Auslieferungszustand befindet) klicken Sie den Listeneintrag an.
2. Wählen Sie im angezeigten Pop-Up „**Aktivieren?**“ die Schaltfläche **OK** aus. Die Türstation wird daraufhin mit dem Administrator-Passwort der Innenstation aktiviert und Netzwerkeinstellungen (DHCP wenn verfügbar, ansonsten passende IP-Adresse im gleichen Subnetz), sowie Zeiteinstellungen der Innenstation werden übertragen.



**Hinweis**

Die aktuellen Einstellungen der ausgewählten Innenstationen werden durch diesen Einrichtungsschritt überschrieben. Die Nummerierung der Nebenstationen erfolgt anhand der Reihenfolge der Markierung (Nebenstellen Nummer 1,2,3, usw.).

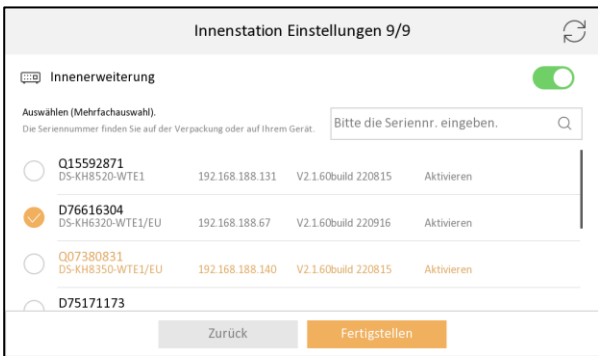
Es können bis zu 5 Nebenstellen definiert werden.

3. Wählen Sie (sofern verfügbar) weitere Türstation aus der Geräteliste aus, um diese ebenfalls in Betrieb zu nehmen.



4. Durch setzen des Auswahlfeldes „Haupt“ legen Sie fest, welche Türstation als Haupttürstation konfiguriert wird. Alle anderen (markierten) Türstationen werden als Nebentürstation in die ausgewählte Haupttürstation eingelernt.

Bestätigen Sie die Eingabe mittels **Weiter-Schaltfläche**.

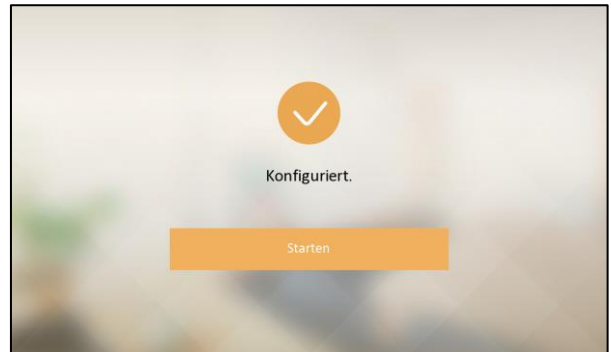


Wählen Sie in diesem optionalen Einrichtungsschritt im Netzwerk verfügbare Innenstationen aus der Geräteliste aus, welche der aktuellen Hauptinnenstation als Nebeninnenstationen (Innenerweiterung) hinzugefügt werden sollen.

Bestätigen Sie die Eingabe mittels **Weiter-Schaltfläche**.



Abhängig vom Umfang der ausgewählten Nebentürstationen und Nebeninnenstationen, kann der Kopplungsvorgang bis zu 5 Minuten in Anspruch nehmen.



Die Ersteinrichtung Ihrer Video-Gegensprechanlage ist erfolgreich abgeschlossen.

**Konfiguration der Türstation**

Die Basiskonfiguration der Türstation kann direkt über die Innenstation ohne Einsatz einer weiteren Software vorgenommen werden.

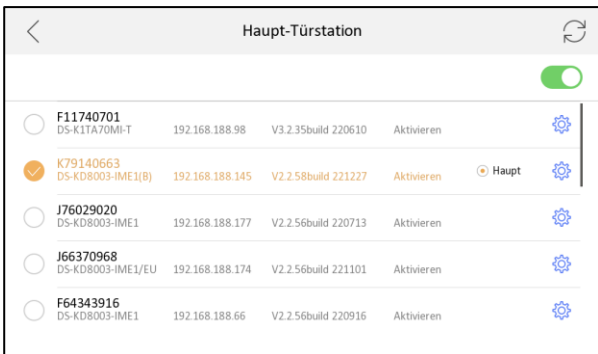
**Hinweis**

Hierfür muss auf der Innenstation die Gerätefirmware 2.2.2 oder neue installiert sein.

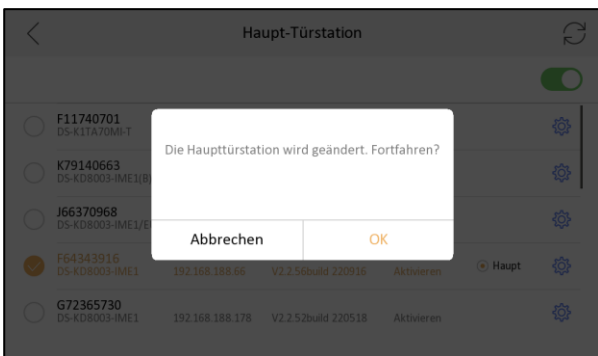
Navigieren Sie an der Innenstation zu folgendem Menüpunkt: **Einstellungen → Erweiterte Einstellungen → Geräteverwaltung**



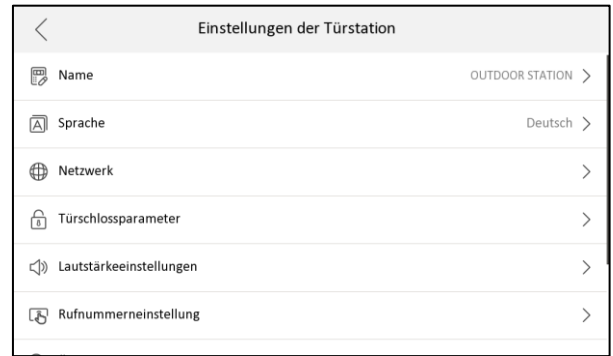
Tippen Sie auf den Eintrag **Haupt-Türstation (D-Serie)**



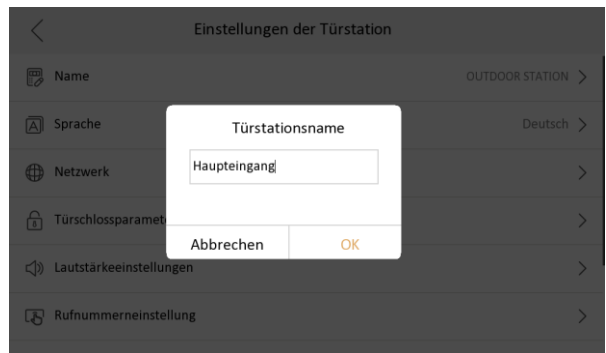
Sie können von hier aus die aktuelle Haupttürstation bearbeiten oder die Haupttürstation auf eine andere Türstation aus der Geräteliste ändern.



Wählen Sie das Zahnrad-Icon aus, um die Einstellungen der Türstation anzupassen.

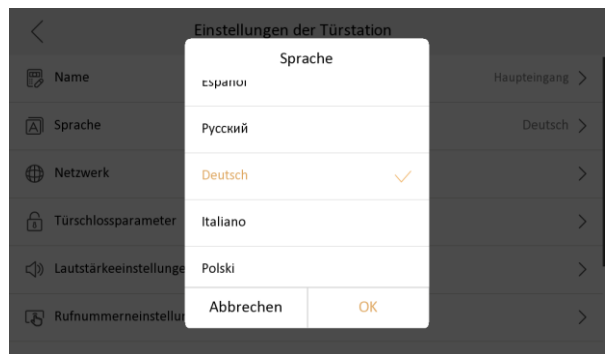


**Name ändern**



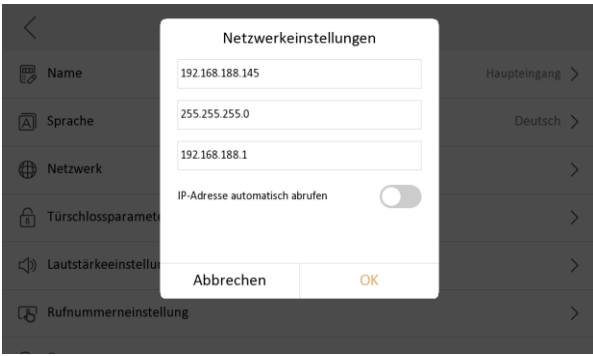
Tippen Sie auf den Menüeintrag **Name** und vergeben Sie einen benutzerdefinierten Gerätenamen (dieser wird dann in der Liveansicht entsprechend angezeigt).

**Sprache ändern**



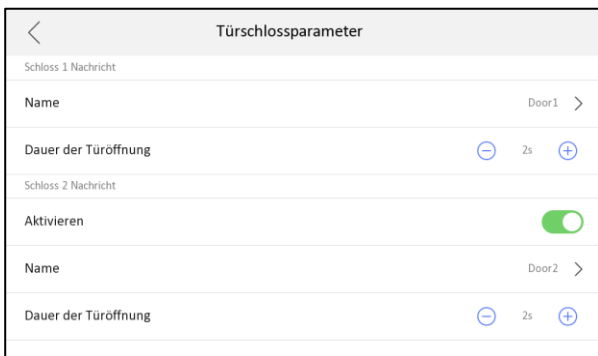
Tippen Sie auf den Menüeintrag **Sprache**, um die System Sprache der Türstation anzupassen (z.B.: für Audioansagen)

**Netzwerkeinstellungen ändern**



Tippen Sie auf den Menüeintrag **Netzwerk**, um die IP-Einstellungen der Türstation anzupassen. Achten Sie darauf, dass sich Innenstation und Türstation im gleichen IP-Subnetz befinden.

### Türschlossparameter ändern



Passen Sie hier die Einstellungen der Türöffnungskontakte (Relais 1/2) der Türstation an.

Name: Anzeigename der Türe im Display/App  
 Dauer: Dauer der Türöffnung (Schließdauer des Relais)  
 Aktivieren: Aktivieren/Deaktivieren Sie den Türöffnungskontakt

#### Hinweis

Türöffnungskontakt 2 ist im Auslieferungszustand deaktiviert.

### Türschlossparameter ändern



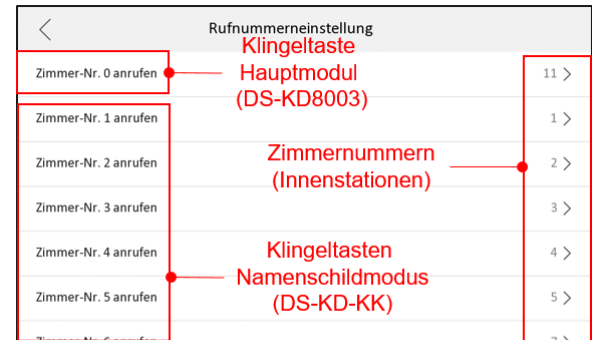
Passen Sie die Lautstärkeeinstellung der Türstation an

**Mikrofonlautstärke:** Empfindlichkeit des Mikrofons

**Ausgangslautstärke:** Klingeltonlautstärke

**Gesprächslautstärke:** Lautstärke während eines aktiven Gesprächs

### Rufnummerneinstellung ändern



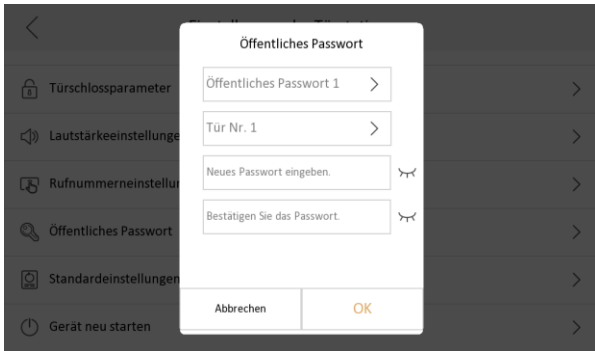
Physische Taste

Zugeordnetes Zimmer

Weisen Sie hier die physischen Ruftasten der Türstation (Zimmer-Nr.x anrufen) einer Innenstation (Zimmernummer) zu.



## Öffentliches Passwort ändern



Hinterlegen Sie hier die Einstellungen für die öffentlichen Passwörter 1-16.

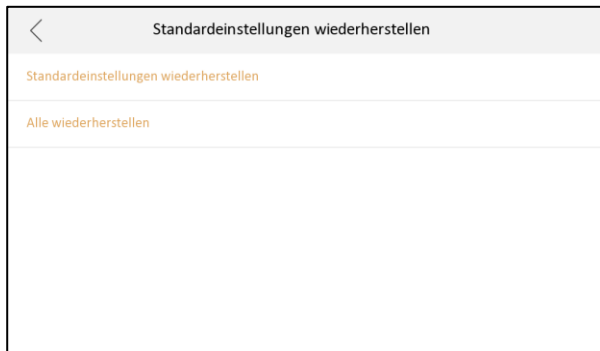
**Öffentliches Passwort:** wählen Sie Passwort 1-16 aus

**Tür Nr.:** legen Sie fest, welcher Türöffnungskontakt (1/2) bei erfolgreicher Authentifizierung ausgelöst wird

**Neues Passwort eingeben:** geben Sie das Passwort ein

**Bestätigen Sie das Passwort:** Passwort erneut eingeben

## Standardeinstellungen wiederherstellen



**Standardeinstellungen wiederherstellen:** alle benutzerdefinierten Einstellungen der Türstation (bis auf Netzwerk) werden zurückgesetzt. Das Gerät bleibt aktiviert.

**Alle wiederherstellen:** Die Türstation wird auf Werkseinstellungen zurückgesetzt und muss erneut aktiviert werden.

## Wichtige Einstellungen der Innenstation

Verwenden Sie zur detaillierten Konfiguration der Innenstation, die dafür vorgesehene Geräteanleitung. Im Rahmen dieser Systemanleitung möchten wir Sie jedoch auf die wichtigsten Einstellungen hinweisen.

### Datenschutzeinstellungen



Öffnen Sie folgende Einstellungen am Display der Innenstation:

**Einstellungen → Präferenz → Einstellungen von Verknüpfungen → Nachrichten hinterlassen**

Setzen Sie den Wert auf die Einstellung **1 Tag**

**Einstellungen → Präferenz → Einstellungen von Verknüpfungen → Foto**

Setzen Sie den Wert auf die Einstellung **1 Tag**

#### Hinweis

Durch setzen des Wertes auf 1Tag, werden die Daten nach 24 Stunden überschrieben. Es handelt sich hierbei um eine Empfehlung. Klären Sie weitere Details mit ihrem Datenschutzverantwortlichen.

#### Hinweis

Ist die Option Foto deaktiviert, findet keine Bildspeicherung auf der Innenstation statt (auch manuelle Erfassung ist nicht möglich). Bei deaktivierter Einstellungen werden keine Alarmbilder in Hik-Connect übertragen.

## IP-Kameras einlernen

Gerät hinzufügen	
Protokolleinst.	HIK-Protokoll >
Gerätename	Bitte Gerätenamen eingeben
IP-Adresse	Bitte IP-Adresse eingeben
Port-Nr.	554
Kanalnummer	1
Benutzernamen	Bitte den Benutzernamen eingeben

Öffnen Sie folgende Einstellungen am Display der Innenstation

**Einstellungen → Erweiterte Einstellungen → Konfiguration → Geräteverwaltung**

Klicken Sie auf das **Plus-Symbol** in der rechten oberen Ecke, um ein Gerät hinzuzufügen.

Wählen Sie folgende Einstellungen:

Protokolleinst. HIK-Protokoll  
 Gerätename: Name der Kamera  
 IP-Adresse: IP-Adresse der Kamera  
 Port-Nr. RTSP-Port der Kamera (Standard 554)  
 Kanalnummer: 1  
 Benutzernamen: Administratornutzer (admin)  
 Passwort: Administratorpasswort

### Hinweis

Sie können als IP-Adresse auch einen Hikvision Rekorder als Ziel angeben. Wählen Sie dann bei Kanalnummer die entsprechende Kamera-Nummer, so wie im Rekorder vergeben aus (Beispiel NVR: D01 = Kanalnummer 1). Verwenden Sie dann als Benutzernamen & Passwort die Zugangsdaten des Rekorders.

Achten Sie beim Hinzufügen der Kamera darauf, dass der Video-Codec kameraseitig auf H.264 eingestellt ist.

**Wird auf der Kamera die Stream-Verschlüsselung verwendet (z.B.: durch parallele Anbindung an Hik-Connect), ist eine lokale Bilddarstellung an der Innenstation nicht möglich.**

## Etagenruf einstellen

Öffnen Sie folgende Einstellungen Display der Innenstation

Einstellungen von Verknüpfungen	
Aufzug rufen	<input type="checkbox"/>
Alarm	<input checked="" type="checkbox"/>
Anruf-Überwachungszentrale	<input type="checkbox"/>
Nachricht hinterlassen	<input type="checkbox"/>
Foto	<input type="checkbox"/>

**Einstellungen → Präferenz → Einstellungen von Verknüpfungen → Alarm:** aktivieren Sie den Menüpunkt

Linie bearbeiten

Türklingel >

24-Stunden-Alarm >

NO >

Eintrittsverzögerung 0s

Ausgangsverzögerung 0s

Abbrechen OK

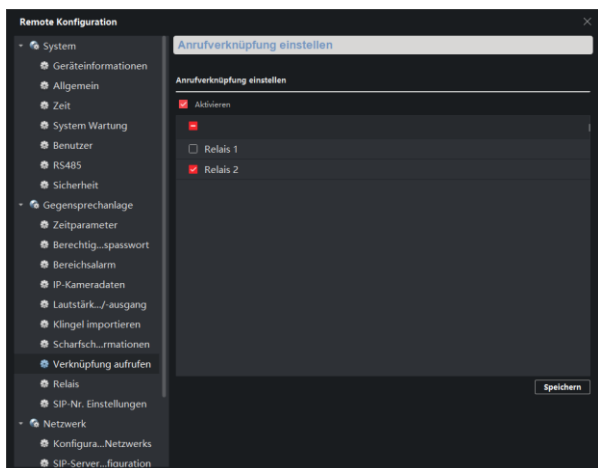
**Einstellungen → Präferenz → Einstellungen von Verknüpfungen → Linieneinstellungen**

Wählen Sie eine Linie (= Alarmeingang) aus der Liste aus und ändern Sie die Einstellung wie folgt ab:

- Gerät: Türklingel
- 24-Stunden-Alarm
- NO (Normally Open)
- Keine Verzögerungen

Wird der entsprechende Alarmkontakt geschlossen (z.B.: via Wandtaster) löst dies einen integrierten Türgong an der Innenstation aus (Display bleibt dunkel).

## Elektrischen Türgang einstellen

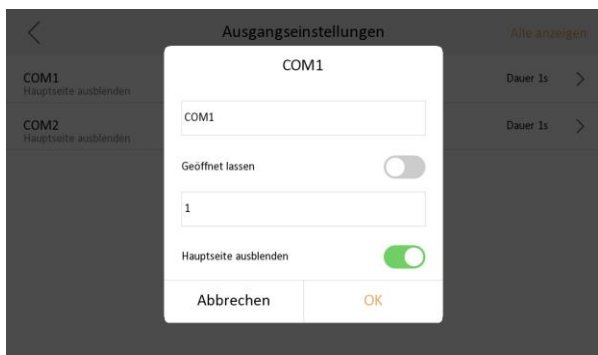


Öffnen Sie die Remote-Einstellungen der Innenstation über die **iVMS-4200 Software** und navigieren Sie zum Menüpunkt **Remote-Konfiguration** → **Gegensprechanlage** → **Verknüpfung aufrufen**

**Aktivieren** Sie die Funktion und markieren Sie das auszulösende **Relais**. Bei Anruf der Innenstation wird das ausgewählte Relais ausgelöst, um beispielsweise einen elektrischen Türgang anzusteuern.

## Manuelle Relais-Schaltung aktivieren

Öffnen Sie folgende Einstellungen Display der Innenstation

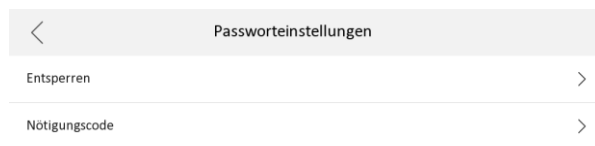


**Einstellungen** → **Erweiterte Einstellungen** → **Ausgangseinstellungen**

Wählen Sie den Ausgang COM1 oder COM2 aus und **deaktivieren** Sie die Schaltfläche **Hauptseite ausblenden**, um im Home-Screen ein Icon für die manuelle Schaltung der Ausgänge angezeigt zu bekommen.

## Innenstation PIN-Codes setzen

Öffnen Sie folgende Einstellungen Display der Innenstation



**Einstellungen** → **Erweiterte Einstellungen** → **Lokale Informationen** → **Passwort**

Hier können Sie die individuellen PIN-Codes der Innenstation für das Entsperren und den Nötigungscodes der Türstation hinterlegen.

**Entsperren:** Dieser Code kann am Ziffern-Feld der Türstation (wenn ein passendes Modul installiert ist) zum Öffnen der Tür verwendet werden. Jede Haupt-Innenstation kann ein individuellen PIN-Code vergeben.

**Nötigungscodes:** Dieser Code kann am Ziffern-Feld der Türstation (wenn ein passendes Modul installiert ist) zum Öffnen der Tür mit parallel auslösendem stillen Alarm verwendet werden. An jeder Haupt-Innenstation kann ein individueller Nötigungscodes-Code eingestellt werden.

## 8 Erstinbetriebnahme via Client Software

### Aktivierung

Jedes Hikvision Netzwerkgerät muss für die initiale Verwendung im Netzwerk freigeschalten werden. Dieser Prozess wird „Aktivierung“ genannt und beinhaltet auch die Erstellung des Administratorkontos und das zugehörige Passwort auf dem Gerät (DS-KD8003).

Verwenden Sie hierfür die kostenlose Software iVMS-4200:  
<https://www.hikvision.com/de/support/download/software/ivms4200-series/>

- Laden Sie die Software iVMS-4200
- Laden Sie optional das internationale Sprachpaket (für deutsche Sprache)

#### Hinweis

Zum Zeitpunkt der Erstellung des Handbuchs ist die aktuelle iVMS-Version 3.9.1.4 E

Sie benötigen dafür einen PC mit folgenden System Voraussetzungen:

Feature	Anforderung
Betriebssystem	Microsoft® Windows 7 SP1 und höher (32-bit/64-bit) Microsoft® Windows 8.1 (32-bit/64-bit) Microsoft® Windows 10 (32-bit/64-bit) Microsoft® Windows 11 (32-bit/64-bit)
CPU	Intel® Core™ i3 Prozessor oder schneller
Speicher	4 GB oder mehr
Auflösung	1280x768 oder höher

### Aktivierung mittels Client Software

Sie können die Türstation erst nach Erstellen des Admin-Passwortes und der Aktivierung benutzen.

Die Standard-Parameter einer Türstation sind wie folgt:

- Standard IP-Adresse: 192.0.0.65
- Standard Port: 8000
- Standard Admin-User: admin

Einrichtungsschritte

- 1.) Öffnen Sie die Client Software und Klicken Sie auf **Einstellungen** → **Geräteverwaltung** → **Gerät**
- 2.) Klicken Sie auf **Online Geräte**

#### Hinweis

Mit Aktivierung der Funktion **Online Geräte** wird eine Subnetz übergreifende Netzwerksuche gestartet. Dies bedeutet, es wird unabhängig von der IP-Konfiguration ihres Windows-Systems Hikvision Geräte im Netzwerk gesucht. Sobald diese Geräte hinzugefügt werden, muss jedoch die IP-Konfiguration Ihres Windows-Systems zum hinzugefügten Gerät passen, damit eine direkte Kommunikation möglich ist.

- 3.) Wählen Sie die Türstation (Modell: DS-KD-8003-xxx) aus und klicken Sie auf **Aktivierung**.
- 4.) Erstellen und bestätigen Sie das Gerätepasswort

#### Hinweis

Wir empfehlen Ihnen ein möglichst sicheres Passwort zu vergeben, welches aus mindestens 8 Zeichen und folgende zusätzliche Kriterien erfüllt: Großbuchstaben, Kleinbuchstaben, Nummern und Sonderzeichen. Darüber hinaus empfehlen wir das Passwort regelmäßig (wöchentlich/monatlich) zu wechseln, im Speziellen beim Einsatz in sicherheitskritischen Anwendungen.

- 5.) Klicken Sie auf **OK** um das Gerät zu aktivieren.

#### Hinweis

- Solange das Gerät nicht aktiviert ist, können grundlegende Funktionen wie Remote-Bedienung und Konfiguration nicht durchgeführt werden.
- Sie können durch Drücken der Tastenkürzel **STRG** oder **SHIFT** mehrere Geräte gleichzeitig auswählen, um eine gemeinsame Aktivierung durchzuführen.

## Netzwerkconfiguration anpassen

---

Damit Ihr Gerät im LAN (Local Area Network) ordnungsgemäß ansprechbar ist, müssen Sie dies für die Verwendung auf das gleiche Subnetz Ihres Windows-Systems konfigurieren. Beim Hinzufügen können Sie dazu direkt in der iVMS-4200 Software die Netzwerkeinstellungen des Gerätes anpassen.

Gehen Sie wie folgt vor:

- 1.) Wählen Sie ein aktiviertes Gerät aus und klicken Sie auf **Netinfo modifizieren**.
- 2.) Ändern Sie die IP-Adresse, Subnetzmaske und Gateway Einstellungen entsprechend Ihrer Netzkonfiguration.
- 3.) Geben Sie das Administrator-Passwort ein. Klicken Sie auf **JA** um die Änderungen durchzuführen.

---

### Hinweis

- Die Standard Port-Nummer ist 8000
  - Die Standard IP-Adresse ist 192.0.0.65
  - Nach Anpassung der Geräte-Netzwerkeinstellungen können Sie das Gerät hinzufügen
-

## 9 Konfiguration mittels Client Software

### Geräteverwaltung

Die Geräteverwaltung beinhaltet folgende Themen: Geräteaktivierung, Geräte hinzufügen, Geräte bearbeiten und Löschen.

Nachdem die iVMS-4200 Software gestartet ist, sollten zunächst die einzelnen Geräte der Video-Gegensprechanlage hinzugefügt werden, um die Remote-Konfiguration und Verwaltung durchführen zu können.

#### Online Geräte hinzufügen

Stellen Sie sicher, dass sich die Geräte im selben Subnetzwerk wie ihr Windows-System befinden. Nutzen Sie die Netzwerkkonfiguration, wenn dies noch nicht der Fall ist.

Einrichtungsschritte:

- 1.) Klicken Sie auf **Online Geräte** und wählen Sie ein aktiviertes Gerät aus
- 2.) Klicken Sie auf **Hinzufügen**
- 3.) Geben Sie die notwendigen Informationen ein (Gerätename, Benutzername, Passwort, etc...) und klicken Sie auf **Hinzufügen**

#### Geräte manuell via IP-Adresse hinzufügen

Sie können alternativ über die Schaltfläche **+Hinzufügen** im oberen Bereich der Geräteverwaltung ein manuelles Hinzufügen durchführen.

#### Hinweis

Wählen Sie die Option **IP/Domäne**, wenn Sie Remote-Gerät hinzufügen möchten, welche nicht über die Netzwerksuche (**Online Geräte**) gefunden werden können, da diese sich in anderen Netzwerken befinden, welche durch ein Routing getrennt sind (z.B.: anderes VLAN oder Geräte im WAN).

Einrichtungsschritte:

- 1.) Klicken Sie auf **+Hinzufügen**. Es erscheint ein Dialogfenster mit erweiterten Einstellungen.
- 2.) Wählen Sie **IP/Domäne** unter **Modus hinzufügen** aus.
- 3.) Geben Sie die notwendigen Informationen ein (Gerätename, IP-Adresse, etc...)
- 4.) Klicken Sie auf **Hinzufügen**

#### Geräte manuell via IP Segment hinzufügen

Es können viele Geräte mit einem einzigen Einrichtungsschritt hinzugefügt werden, indem mittels der Option **IP-Segment** alle Geräte innerhalb eines bestimmten IP-Adressbereiches ein einmal ausgewählt werden.

Einrichtungsschritte:

- 1.) Klicken Sie auf **+Hinzufügen**. Es erscheint ein Dialogfenster mit erweiterten Einstellungen.
- 2.) Wählen Sie **IP-Segment** unter **Modus hinzufügen** aus.
- 3.) Geben Sie die notwendigen Informationen ein (Start IP, Ende-IP, etc..).
- 4.) Klicken Sie auf **Hinzufügen**.

## Liveansicht einer Türstation starten

- 1.) Wechseln auf die Startseite in der iVMS-Software und wählen Sie den Menüpunkt **Hauptansicht**.
- 2.) Wählen Sie Ihre Gruppe aus der Liste mittels Doppelklick auf den Gruppennamen aus, um das Livebild zu aktivieren.

### Hinweis

Beim Hinzufügen-Prozess eines Gerätes wird automatisch für jedes Gerät eine Gruppe (**in Gruppe importieren**) mit dem Gerätenamen erstellt, die alle Video-Kanäle des Gerätes beinhaltet (Türstationen haben in der Regel einen Video-Kanal, Rekorder und Kameras können über mehrere Kanäle verfügen).

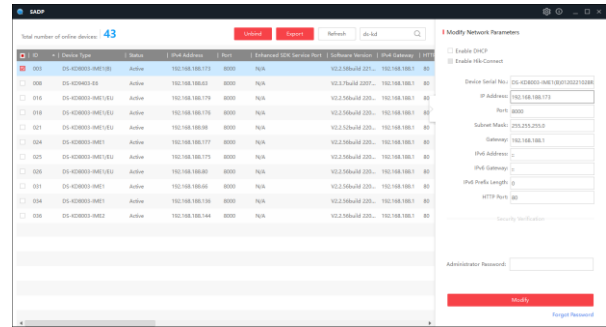
- 3.) Sie können alternativ auch den Gruppennamen über das Pfeil-Icon erweitern und den Video-Kanal mittels Drag&Drop auf die Livebild-Fläche ziehen.

## Remote Konfiguration via Browser

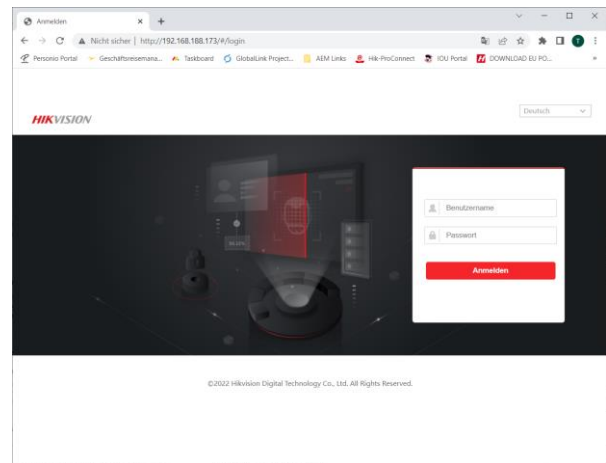
Die Video-Türstation DS-KD8003-IME1 (B) verfügt über einen integrierten Webserver und lässt sich damit direkt im Browser bedienen/konfigurieren. Tippen Sie zum öffnen der Administrationsoberfläche die IP-Adresse der Türstation in die Adressliste Ihres Browsers nach folgendem Schema ein: <http://IP-Adresse-der-Türstation> (z.B.: <http://192.168.0.5>)

Verwenden Sie optional das Programm „SADP“, um die Türstation im Netzwerk zu suchen und durch Doppel-Klick auf die IP-Adresse das Browser-Fenster zu öffnen.

Sie erhalten SADP kostenlos zum Download unter folgender Adresse:  
<https://www.hikvision.com/de/support/tools/hitools/>




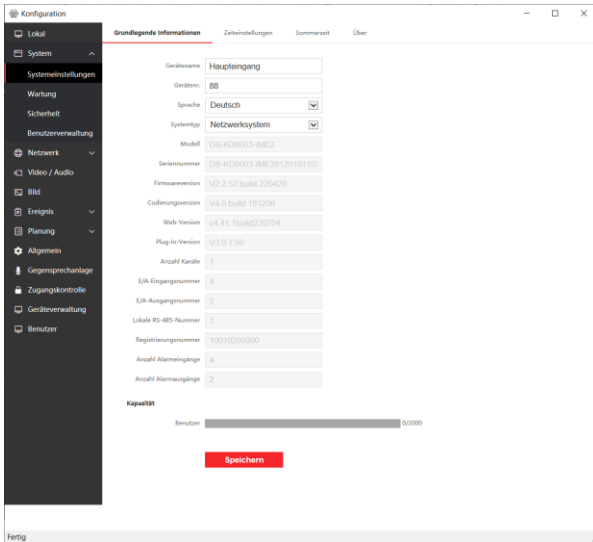
Klicken Sie direkt auf die angezeigte IP-Adresse Ihres Gerätes in den Suchergebnissen, um direkt Ihren Standard-Browser mit vorausgefüllter IP-Adresse zu öffnen.



Geben Sie als Benutzername „admin“ und ihr Passwort (welches im Rahmen der Aktivierung gesetzt worden ist) ein, um sich für die Remote-Konfiguration anzumelden.

## Remote Konfiguration via iVMS

Wechseln Sie in der iVMS-Software zu **Einstellungen** → **Geräteverwaltung** → **Gerät**, um die Liste der hinzugefügten Geräten zu öffnen. Wählen Sie das zu konfigurierende Gerät aus der Geräteliste aus und klicken Sie in der Spalte **Vorgang** auf das Zahnrad-Icon .



## Lokale Parameter einstellen

Wird die Gerätekonfiguration mittels iVMS-Software gestartet, führt die Software im Hintergrund einen in die Anwendung integrierten Web-Browser aus, um Konfigurationsinhalte darzustellen.



### Hinweis

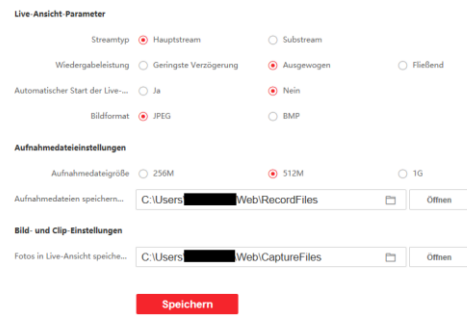
Nicht alle Geräte beinhalten eine webkompatible Konfigurationsschnittstelle, daher kann die Konfigurationsansicht je nach Gerätetyp unterschiedlich aussehen.

Im Menüpunkt **Lokal** können, ähnlich wie bei Verwendung von Hikvision IP-Kameras, die Einstellungen für das Browser-Plugin, welche auf lokale Ressourcen Ihres PCs zugreift, angepasst werden. Ist das Plug-In auf dem PC noch nicht installiert, wird beim initialen Öffnen der Geräteeinstellung, das Plug-In zur Installation angeboten.



### Hinweis

Alle Einstellungen (z.B.: Streamtyp) beziehen sich ausschließlich auf die Verwendung innerhalb der Browser-Ansicht. Wird über andere Anwendungen auf die Türstation zugegriffen (z.B.: über Innenstation), sind diese Einstellungen irrelevant.



## Live-Ansicht-Parameter

### Stream Typ

Wählen Sie zwischen **Hauptstream** oder **Substream** aus.

### Wiedergabeleistung

Legen Sie die Leistung/Verzögerung für die Live-Bildanzeige innerhalb der Browser-Anwendung fest: **Geringste**, **Ausgewogen**, **Fließend**.

### Automatischer Start der Liveansicht

Nicht relevant für die Remote-Konfiguration

### Bildformat

Wird innerhalb der Konfiguration ein Snapshot erzeugt, können Sie hier zwischen **JPEG** und **BMP** als Dateiformat auswählen.

Drücken Sie auf **Speichern**, um die Einstellungen zu übernehmen.

## Aufnahmeeinstellungen

### Aufnahmedateigröße

Legen Sie die maximale Dateigröße von **256MB**, **512MB** oder **1GB** fest, die eine manuell erstellte Aufnahme auf ihrem PC belegen darf. Die Daueraufzeichnung stoppt, wenn die maximale Größe auf dem Datenträger erreicht ist.

### Aufnahmedateien speichern

Legen Sie den Speicherpfad für manuelle Videoaufzeichnungen fest.

Drücken Sie auf **Speichern**, um die Einstellungen zu übernehmen.

## Bild- und Clip-Einstellungen

### Fotos in Live-Ansicht speichern

Legen Sie den Speicherpfad für manuelle Videoaufzeichnungen fest.

Drücken Sie auf **Speichern**, um die Einstellungen zu übernehmen.



## Systemeinstellungen anpassen

Die nachfolgenden Themen beinhalten die Konfiguration grundlegender Systemeinstellungen, Wartung, Sicherheit und Benutzermanagement. Klicken Sie auf **System**, um mit den Einstellungen zu beginnen.

### Grundlegende Informationen

Klicken Sie auf **Systemeinstellungen** → **Grundlegende Informationen**, um die Informationen anzuzeigen. Hier können **Gerätename**, **Gerätenummer** und **Sprache** angepasst werden.

#### **Hinweis**

Der Geräteiname wird verwendet, um diesen auf allen verbundenen Innenstationen anzuzeigen.

### Zeiteinstellungen

Klicken Sie auf **Systemeinstellungen** → **Zeiteinstellungen**, um die Zeiteinstellungen anzupassen. Wählen Sie die passende Zeitzone Ihres Landes aus der Drop-Down-Liste aus.

- Aktivieren Sie **NTP**, setzen sie die **Server-Adresse (IPv4 oder Domänenname)**, **NTP-Port** und das Synchronisations-**Intervall**.
- Aktivieren die den Menüpunkt **Manuelle Zeitsynchronisation**, wenn Sie die Zeit manuell oder von der **Computerzeit vorgeben** lassen wollen.

Drücken Sie auf **Speichern**, um die Einstellungen zu übernehmen.

#### **Hinweis**

Für die Verwendung von NTP, muss der Netzwerkzugriff auf den angegebenen NTP-Server möglich sein. **Prüfen Sie nach Erstinbetriebnahme immer die Zeiteinstellung.** Es kann im späteren Betrieb zu Problemen, speziell bei der Übermittlung von Netzwerk-Kommandos führen, wenn Geräte unterschiedliche Zeiteinstellungen besitzen.

### Sommerzeit

Klicken Sie auf **Systemeinstellungen** → **Sommerzeit**, um die für Ihre Land passenden Einstellungen zu setzen.

Wird das Gerät in einem Land in einem Land mit

Sommer- und Winterzeit installiert, aktivieren Sie den Menüpunkt **Sommerzeit aktivieren**.

#### **Hinweis**

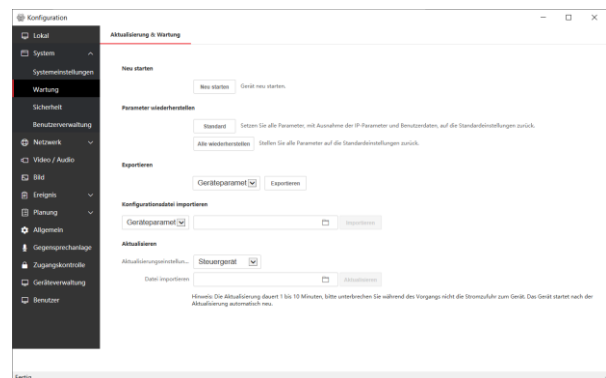
Für Deutschland / Österreich / Schweiz gilt:  
 Startzeit: März, Letzter, Sonntag  
 Endzeit: Oktober, Letzter, Sonntag  
 SZ-Verschiebung: 60 Minuten

### Über

Klicken Sie auf **Systemeinstellungen** → **Über**, um die verwendeten OpenSource-Lizenzen für dieses Gerät einzusehen.

## Wartung und Updates

Klicken Sie auf **System** → **Wartung**, um die Wartungsseite zu öffnen.



### Neu starten

Klicken auf **Neu starten**, um einen Neustart durchzuführen.

### Parameter wiederherstellen

#### **Standard**

Alle Systemeinstellungen bis auf IP-Einstellungen und Benutzerdaten werden zurückgesetzt.

#### **Alle Wiederherstellen**

Stellen Sie das Gerät auf Werkseinstellungen zurück

#### **Hinweis**

Führen Sie nach einem Firmware-Update immer die Funktion **Alle wiederherstellen** aus, um sicherzustellen, dass alle Konfigurationsparameter des Updates ausgeführt werden.

Exportieren

Hiermit können alle Geräteparameter für einen späteren Import exportiert werden.

1. Wählen Sie **Geräteparameter** aus und klicken Sie auf die Schaltfläche **Exportieren**.
2. Vergeben und bestätigen Sie das Verschlüsselungspasswort.
3. Klicken Sie auf **OK**, um den Export durchzuführen
4. Es wird eine Einstellungsdatei mit dem Namen **configurationData** zum Download angeboten.

Konfigurationsdatei importieren

1. Wählen Sie über das Ordner-Symbol die **configurationData** Datei von Ihrem Datenträger aus.
2. Drücken Sie die Schaltfläche **Importieren** und geben Sie das zuvor definierte Verschlüsselungspasswort ein, um den Import durchzuführen.

Aktualisieren

**Aktualisierungseinstellungen**

Wählen das Zielgerät für das Firmware-Update aus. Es stehen folgende Zielgeräte zu Auswahl:

Auswahl	Gerät
Steuergerät	DS-KD8003-xxx Wählen Sie diese Option, um die Türstation selbst zu aktualisieren
Anzeigemodul	Wählen Sie diese Option, um ein angeschlossenes Anzeigemodul DS-KD-DIS zu aktualisieren
Teilmodule	Wählen Sie diese Option, um angeschlossene Module wie DS-KD-KK, DS-KD-M, DS-KD-E zu aktualisieren

1. Wählen Sie über das Ordner-Symbol die Firmware-Update Datei von Ihrem Datenträger aus.
2. Drücken Sie die Schaltfläche **Aktualisieren**, um den Updatevorgang zu starten

**Hinweis**

Der Updatevorgang kann zwischen 1-10 Minuten dauern. Trennen Sie während des Vorgangs nicht die Spannungsversorgung an der Türstation. Das Gerät führt nach dem Update selbstständig einen Neustart durch.

**Sicherheit**

Klicken Sie auf **System** → **Sicherheit**, um die Einstellungsseite für den Sicherheitsdienst zu öffnen.

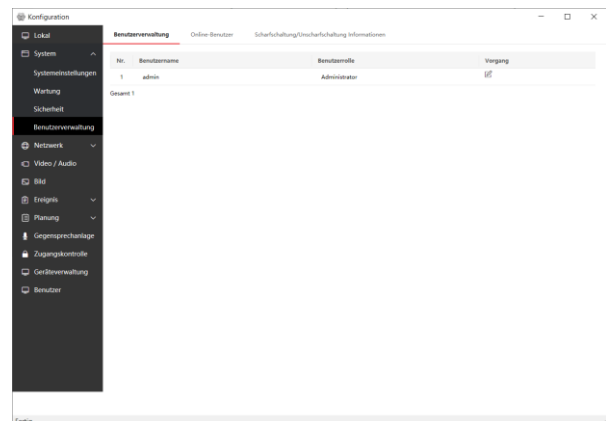
**SSH aktivieren**

Diese Funktion wird für Wartungszwecke (z.B.: durch den technischen Support von Hikvision) benötigt. Aktivieren Sie die Funktion nur, wenn ein Zugriff für Wartungszwecke notwendig ist.

**Benutzerverwaltung**

Klicken Sie auf **System** → **Benutzerverwaltung**, um die Einstellungsseite für die Benutzerverwaltung zu öffnen.

An der Türstation DS-KD8003-IMEx kann nur ein Administratornutzer eingerichtet werden.



Benutzerverwaltung

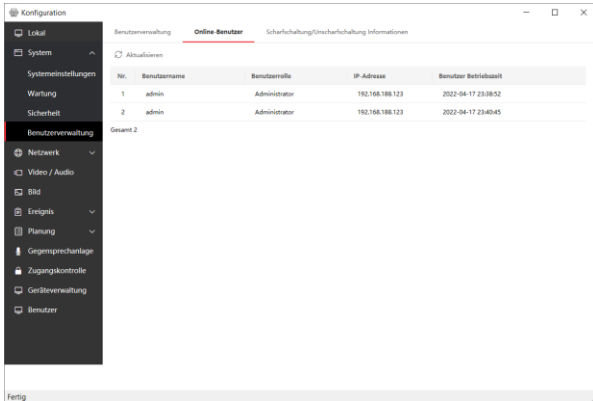
Ändern Sie das Passwort durch drücken des Stift-Symbols in der Spalte Vorgang.

**Hinweis**

Wir empfehlen Ihnen ein möglichst sicheres Passwort zu vergeben, welches aus mindestens 8 Zeichen und folgende zusätzliche Kriterien erfüllt: Großbuchstaben, Kleinbuchstaben, Nummern und Sonderzeichen. Darüber hinaus empfehlen wir das Passwort regelmäßig (wöchentlich/monatlich) zu wechseln, im Speziellen beim Einsatz in sicherheitskritischen

Anwendungen.

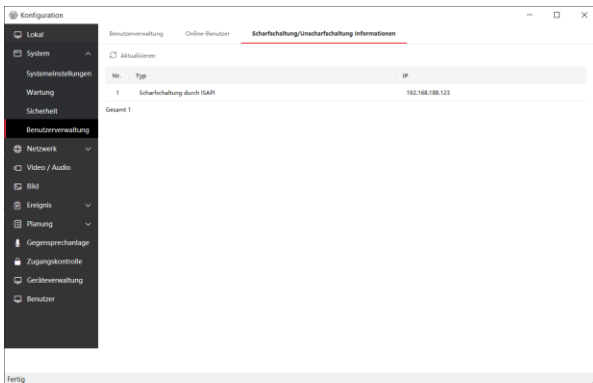
### Online-Benutzer



Drücken Sie die Schaltfläche **Aktualisieren**, um den aktuellen Status abzufragen.

Hier werden alle gegenwärtig mit der Türstation verbundenen Nutzer und Remote-Clients mit IP-Adresse und Betriebszeit angezeigt.

### Scharfschaltung/Unscharfschaltung Informationen



Drücken Sie die Schaltfläche **Aktualisieren**, um den aktuellen Status abzufragen.

Hier werden alle Remote-Clients angezeigt, die eine Scharf- bzw. Unscharfschaltung für den Empfang von Ereignismeldungen der Türstation durchführen können.

**Beispiel iVMS-4200:**  
Gehen Sie zu **Menü → Werkzeug → Scharfschaltungskontrolle der Video-Gegensprechanlage**



Bei aktivierter Scharfschaltung werden alle Ereignismeldung wie zum Beispiel Bewegungserkennung an die Software übertragen. Ist die Option deaktiviert, empfängt der Remote-Client (z.B.: iVMS-4200) keine Ereignismeldung.

### Netzwerkeinstellungen

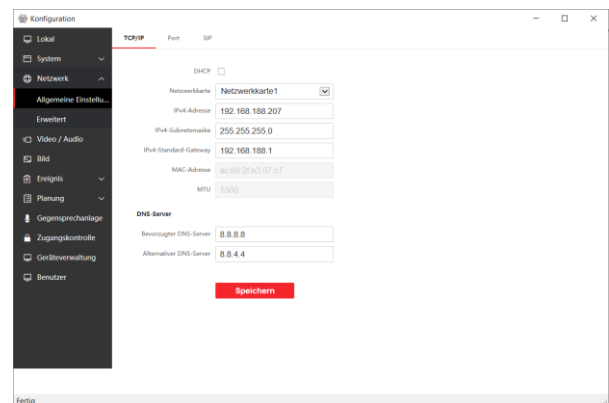
Klicken Sie auf **System → Netzwerk**, um die Einstellungsseite für die Netzwerkverwaltung zu öffnen.

#### TCP/IP

Die Einstellungen für TCP/IP müssen ordnungsgemäß konfiguriert sein, um das Gerät über Netzwerk betreiben zu können. Die Türstation unterstützt das IPv4-Protokoll.

Einrichtungsschritte:

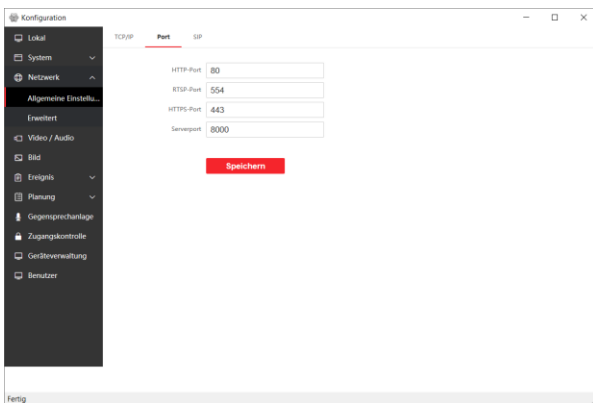
1. Klicken Sie auf **Netzwerk → Allgemeine Einstellungen → TCP/IP**



2. Passen Sie die Netzwerkparameter an

- a. Bei Einstellung **DHCP**, werden alle Parameter durch Ihren DHCP-Server (Router) automatisch vergeben
- b. Setzen Sie für die manuelle Konfiguration die **IPv4 Adresse/Subnet-Maske/Gateway** entsprechend ihrer vorhanden Netzwerkkonfiguration
- c. Setzen Sie die Einstellung für **DNS-Server** Adressen
- d. Speichern Sie die Einstellungen

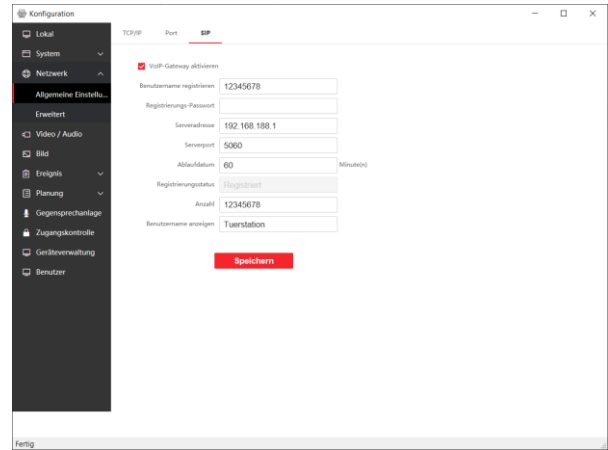
Port



Einrichtungsschritte:

1. Klicken Sie auf Netzwerk → Allgemeine Einstellungen → Port
2. Passen Sie die Port-Einstellungen der einzelnen Dienste an
  - a. **HTTP Port**  
Die Standardeinstellung ist 80 und kann beliebig auf eine freie, gültige Port-Nummer angepasst werden.
  - b. **HTTPS Port**  
Die Standardeinstellung ist 443 und kann beliebig auf eine freie, gültige Port-Nummer angepasst werden.
  - c. **RTSP Port**  
Die Standardeinstellung ist 554 und kann beliebig auf eine freie, gültige Port-Nummer angepasst werden.
  - d. **Server Port**  
Die Standardeinstellung ist 8000 und kann beliebig auf eine freie, gültige Port-Nummer im Bereich von 2000-65535 angepasst werden.

SIP



Einrichtungsschritte

1. Klicken Sie auf **Netzwerk → Allgemeine Einstellungen → SIP**
2. Klicken Sie auf **VoIP-Gateway aktivieren**, um die SIP-Funktion zu starten
3. Geben Sie die SIP-Parameter ein
4. Speichern Sie die Einstellungen

**SIP Parameter**

**Benutzername registrieren:**

Gegeben Sie hier den SIP-Nutzernamen, der auf ihrem SIP-Server erstellt worden ist ein.

**Registrierungs-Passwort:**

Geben Sie hier das zugehörige Passwort des SIP-Nutzernamens ein.

**Serveradresse:**

Geben Sie die SIP-Server Adresse ein

**Serverport:**

Geben Sie hier den Kommunikationsport des SIP-Servers sein

**Ablaufdatum:**

Definiert den Zeitraum, nachdem eine automatische Neuansmeldung am SIP-Server durchgeführt wird

**Registrierungsstatus:**

Zeigt an, ob sich die Türstation erfolgreich am SIP-Server mit Nutzernamen+Passwort anmelden konnte.

**Anzahl (Nummer):**

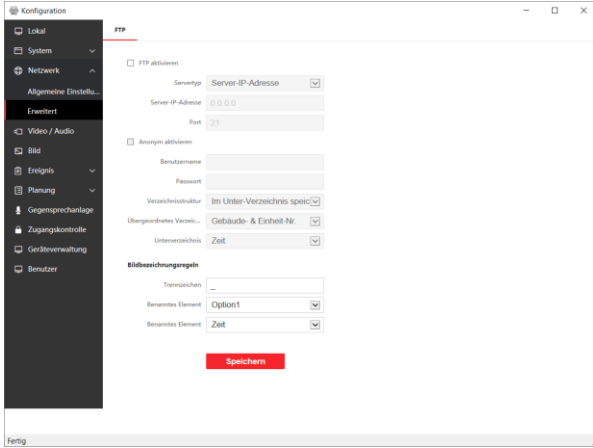
SIP-Nebenstellenummer der Türstation (bzw. des angemeldeten SIP-Nutzers)

**Benutzername anzeigen:**

Übermittelter Anzeigename der Türstation innerhalb von SIP-Anrufen

Im Kapitel **Fritz!Box SIP-Server** wird eine beispielhafte Einrichtung speziell für Fritzboxen näher beschrieben.

### FTP-Server Einstellung



Beim Auslösen der Schaltausgänge an der Türstation (Türöffner 1 oder 2) wird ein Kamera-Snapshot auf den FTP-Server übertragen.

### Einrichtungsschritte

1. Klicken Sie auf **Netzwerk** → **Erweitert** → **FTP**
2. Um die Funktion zu aktivieren klicken Sie auf **FTP aktivieren**
3. Geben Sie die IP-Adresse und Verbindungs-Port des FTP-Servers
4. Geben Sie die Nutzerdaten und Passwort für den FTP-Server-Login ein. Wählen Sie Alternativ **Anonym aktivieren**, sofern der FTP-Server anonyme Logins unterstützt.
5. Legen Sie die Verzeichnisstruktur zur Ablage der aufgenommenen Bilder fest:

**Im Unter-Verzeichnis speichern:** Erstellt ein Unterordner im Hauptverzeichnis (Übergeordnetes Verzeichnis) basierend auf den Einstellungen im Dropdown-Feld **Unterverzeichnis** und speichert dort die Bilder

**Im Haupt-Verzeichnis speichern:** erstellt die Bilder im Hauptverzeichnis, basierend auf den Einstellung im Dropdown-Feld **Übergeordnetes Verzeichnis**

**Im Stammverzeichnis speichern:** erstellt die

Bilder im Benutzerverzeichnis.

6. Legen Sie die Struktur der Dateibenennung im Abschnitt **Bildbezeichnungsregeln** fest

**Trennzeichen:** Trennzeichen zwischen den Einzelnen Inhaltselementen im Dateinamen

**Benanntes Element:** Option1-6. Es können bis zu 6 Optionen ausgewählt werden, die in den Dateinamen geschrieben werden. Wählen Sie dazu in der 2ten Dropdown-Liste jeweils das zutreffende Element aus.

7. Speichern Sie die Einstellungen

### Hinweis

Die Türstation unterstützt ausschließlich das normale FTP-Protokoll. SFTP wird nicht unterstützt.

### Fritz!Box SIP-Server einrichten

Die folgenden Einrichtungsschritte beschreiben die Konfiguration einer Türstation in Kombination mit dem integrierten SIP-Server einer AVM Fritz!Box 7590 inklusive angeschlossenen DECT Fritz!Phone C6.

### Hinweis

Für die Kompatibilität zur Fritz!Box wird eine spezielle DACH-Firmware für die Türstation vorausgesetzt. Bitte setzen Sie sich mit Ihrem Fachhandelspartner in Verbindung, um Zugriff auf diese Firmware zu erhalten.

### Hinweis

Der SIP-Server der Fritz!Box unterstützt kein MPEG-Video, es können ausschließlich Sprachverbindungen übertragen werden. Für Fritz!Phone DECT Telefone wurde eine JPG-URL in die Firmware der Türstation integriert, um während eines Gesprächs Vorschau-Bilder der Kamera als Standbild anzuzeigen.

### IP-Türsprechanlage in Fritz!Box einrichten

Um einen SIP-Nutzer von Ihrer Fritz!Box zu erhalten, müssen Sie zunächst ein Telefoniegerät am Router erstellen, der einen SIP-Nutzer für die Türstation bereitstellt.

1. Öffnen Sie die Weboberfläche Ihres Fritz!Box Routers

2. Wechseln Sie zum Menüpunkt **Telefonie** → **Telefoniegeräte** → **Neues Gerät** einrichten
3. Erstellen Sie ein Gerät vom Typ **Türsprechanlage** und wählen Sie **LAN/WAN (IP-Türsprechanlage)** und vergeben Sie einen Gerätenamen
4. Vergeben Sie einen Benutzernamen und Kennwort

**Hinweis**

Verwenden Sie einen Benutzernamen der nur aus Ziffern besteht, da in der SIP-Konfiguration der Türstation als Ziel-Rufnummer nur Ziffern zugelassen werden und die internen SIP-Nummern der Fritz!box bestehend aus Sternsymbolen und Nummern (z.B.: \*\*620) nicht verarbeitet werden können.

5. Schließen Sie die Einrichtung des Wizards ab
6. Bearbeiten Sie die Einstellungen der IP-Türsprechanlage durch Anklicken des Stift-Symbols in der Telefoniegeräte-Liste
7. Fügen Sie im Feld **Live-Bild** folgende URL hinzu, um Einzelbilder von der Türstation zu beim Anruf übertragen:

Wählen Sie **http://** aus dem Dropdown aus.

Im Textfeld tragen Sie folgenden Wert ein:  
**admin:Hik12345!@192.168.188.144/ISAPI/Streaming/channels/1/picture**

**admin:** Administrator Nutzernamen Ihrer Türstation  
**Hik12345!** Passwort Ihres Administrator Nutzernamens  
**@192.168.188.144** IP-Adresse Ihrer Türstation  
**/ISAPI/Streaming/channels/1/picture** Pfad zum aktuellen Standbild der Türstation

8. Speichern Sie die Einstellungen
9. Wählen Sie unter Menü **Telefoniegeräte** → **Live-Bild** um zusätzlich den Bildpfad für die Bild-Übertragung an das Fritz!Phone bei manueller Auswahl aus dem Adressbuch zu übertragen . Bearbeiten Sie den Eintrag mittels Stift-Symbol
10. Hinterlegen Sie folgende Einstellung im Abschnitt **Quelle des Live-Bildes**  
**Name:** Türstation  
**Live-Bild-URL:**  
<http://admin:Hik12345!@192.168.188.144/ISAPI/Streaming/channels/1/picture>  
**Abrufintervall:** 10 Sekunden

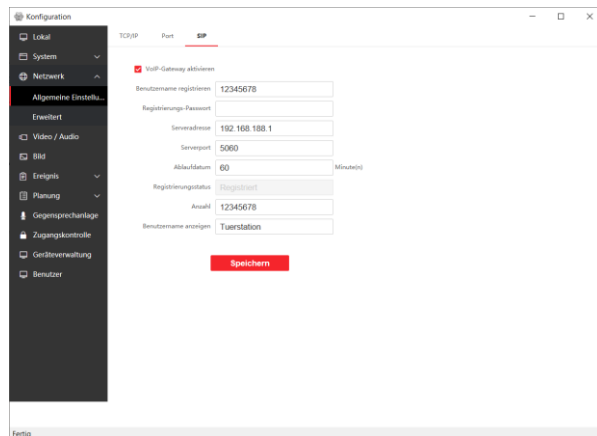
11. Speichern Sie die Einstellungen

Fritz!Box SIP-Server in Türstation einrichten

Öffnen Sie die Remote-Konfiguration der Türstation in der iVMS-4200 Software und wechseln Sie zum Menüpunkt **Netzwerk** → **Allgemeine Einstellungen** → **SIP**

Hinterlegen Sie folgende Einstellungen:

- Benutzername registrieren:** Nutzernamen der IP-Türsprechanlage der Fritz!Box
- Registrierungs-Passwort:** Passwort der IP-Türsprechanlagen Nutzers
- Serveradresse:** IP-Adresse der Fritzbox
- Serverport:** 5060
- Ablaufdatum:** 60
- Anzahl (Nummer):** Nutzernamen der IP-Türsprechanlage
- Benutzername anzeigen:** Beliebiger Name (ohne Sonderzeichen und Umlaute)

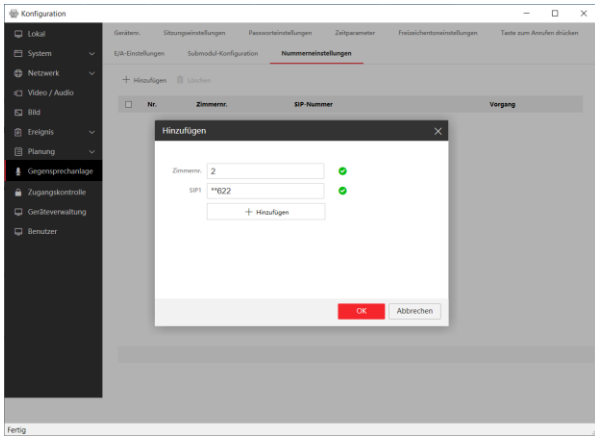


Speichern Sie die Einstellungen und laden Sie die SIP-Einstellungsseite erneut (z.B.: durch Wechsel zu einem anderen Menüpunkt und wieder zurück)

Der Registrierungsstatus **Registriert** muss angezeigt werden. Sollte dies nicht der Fall sein, überprüfen Sie die vorherigen Einrichtungsschritte

SIP-Rufnummern zuweisen

Wechseln Sie zum Menüpunkt **Gegensprechanlage** → **Nummerneinstellungen** und Klicken Sie auf **Hinzufügen**.



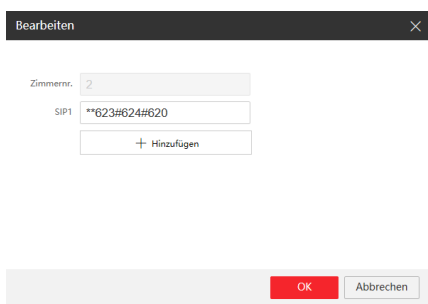
Hinterlegen Sie eine freie **Zimmernummer** (welche nicht von einer Innenstation verwendet wird) und hinterlegen Sie als SIP-Nummer die interne Fritz!Box-Nummer des Zielgerätes, das angerufen werden soll (z.B.: DECT Telefon). Die verfügbaren Zielrufnummern erhalten Sie aus der Spalte **intern** in der **Geräteübersicht** im Menü **Telefoniegeräte** Ihrer Fritz!Box.

Name	Anschluss	Rufnummer ausgehend	ankommend	intern
12345678	LAN/WLAN	alle	alle	**621
21011981	LAN/WLAN			**620
Anrufbeantworter	integriert	-	alle	**600
Mobilbild 1	DECT	-	alle	**610
Telefon	FON 1	-	alle	**1
Telefon	FON 2	-	alle	**2
Türsprechanlage	LAN/WLAN	-	-	**622

**Hinweis**

Gruppenruf: möchten Sie mehrere Fritz! Box-Geräte gleichzeitig über einen Klingeltaster anrufen, geben Sie im Eingabefeld SIP1 die Zielnummern in folgendem Format ein:

**\*\*Nummer#Nummer#Nummer...**

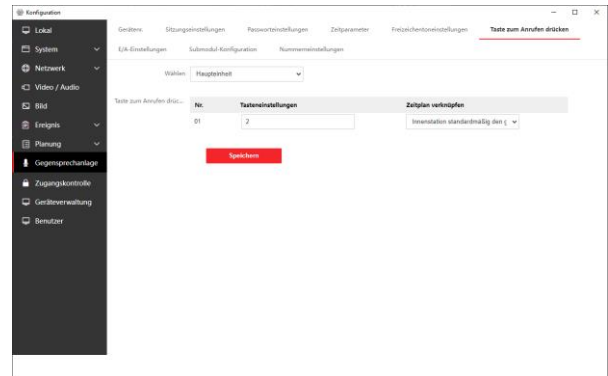


Anruftaste zuweisen

Wechseln Sie zum Menüpunkt

**Gegensprechanlage** → **Taste zum Anrufen zuweisen** und wählen Sie das im Dropdown-Feld **Wählen** aus, für welches Modul Sie die Anruftaste programmieren wollen:

- **Haupteinheit:** integrierte Klingeltaste im Hauptmodul
- **Teilmodul:** Klingeltaste im Erweiterungsmodul DS-KD-KK



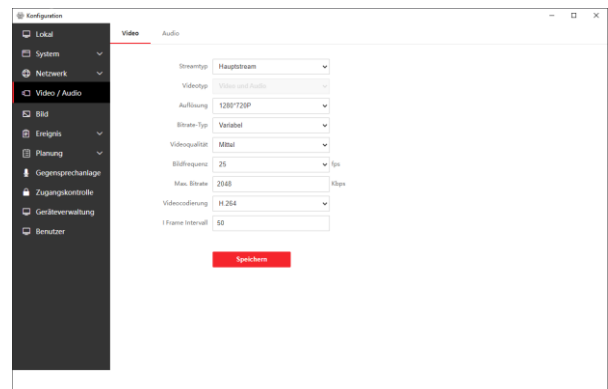
Geben Sie im Eingabefeld Tasteneinstellungen die Zimmernummer der zuvor im Menü **Nummerneinstellungen** erstellten **Zimmernummer** des Fritz!Box Gerätes (z.B. 2) ein.

**Hinweis**

Um während eines Gespräches zwischen der Türstation und einem SIP-Client die Türe zu öffnen drücken Sie im Gespräch die Taste 1# (Ausgangs-Relais 1) oder 2# (Ausgangs-Relais 2)

Speichern Sie die Einstellung. Die Einrichtung ist nun abgeschlossen.

**Audio und Video Einstellungen**



Wechseln Sie zum Menüpunkt **Video / Audio** → **Video**, um die Einstellungsseite für die Video-Stream-Einstellung zu öffnen.

## Video

### **Streamtyp:**

Wählen Sie aus, welchen Stream Sie konfigurieren möchten:

Hauptstream: Für Anzeige an Innenstationen und Übertragung an NVR/iVMS

Substream: Für Anzeige an Hik-Connect und iVMS/NVR

### **Videotyp:**

Keine Auswahl möglich, es wird immer Audio+Video gleichzeitig übertragen

### **Auflösung:**

Legen Sie die Auflösung fest. Bei eingeschränkter Netzwerkbandbreite empfiehlt sich die Auflösung 720p

### **Bitrate-Typ + Videoqualität:**

Variable Bitrate passt die Bitrate anhand der aktuell aufgenommenen Szene automatisch an (komplexe Szenen mit vielen Objekten und Bewegung erzeugen höhere Bitrate, als beispielsweise eintönige Flächen) - die Bildqualität bleibt immer hoch. Konstante Bitrate erzeugt einen konstanten Bitstrom mit einer Videoqualität abhängig von der Einstellung Videoqualität. Bei komplexen Szenen sinkt in der Regel die Bildqualität.

### **Bildfrequenz**

Anzahl der Einzelbilder pro Sekunde (frames per second). Weniger Bilder bedeutet weniger Bandbreite und Speicherbedarf bei Aufzeichnungen.

### **Max. Bitrate**

Maximale Bandbreite für den gesamten Video-Bitstrom. Je höher der Wert, desto besser die Videoqualität vor allem bei komplexen Szenen. Der Maximalwert beträgt 4096 Kbps.

### **Videocodierung**

Auswahl der Videokompression. Die Türstation unterstützt ausschließlich H.264

### **I-Frame Intervall**

Einstellung zur Anzeige von Schlüsselbildern im H.264-kompressionsverfahren. Je niedriger der Wert, desto häufiger werden Schlüsselbilder im Stream gesetzt, was zu einer besseren Bildqualität aber auch höheren Bitrate/Speicherbedarf führt. Der Wert muss zwischen 1- 400 liegen. Empfohlen: 50

## Audio

### **Audiokanal**

Die Türstation besitzt nur einen Audiokanal.

### **Streamtyp**

Die Audioeinstellungen für die Türstation werden immer für Haupt- und Substream angewendet.

### **Audiocodierung**

Auswahl des Audiocodecs für die Sprachübertragung.

### **Lautstärke eingeben**

Empfindlichkeitseinstellung des Mikrofons (10 am höchsten)

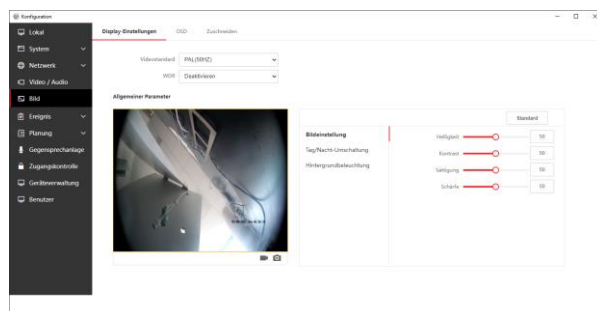
### **Ausgangslautstärke**

Akustische Rückmeldung beim Klingeln (10 am höchsten)

### **Sprechlautstärke**

Sprachlautstärke an Türstation einstellen (10 am höchsten)

## **Bild Einstellungen**



Wechseln Sie zum Menüpunkt **Bild** → **Display-Einstellungen**, um die Einstellungsseite für die Kamera zu öffnen.

### Display-Einstellungen

### **Videostandard**

Lampen im Erfassungsbereich der Kamera, die über Wechsellspannung betrieben werden pulsieren im Frequenzbereich entsprechend des Netzanbieters (in Deutschland 50Hz). Um ein flackern im Bild zu unterdrücken, muss die Einstellung entsprechend der Netzfrequenz gewählt werden.

### **WDR**

Wide Dynamic Range – Ist die Einstellung aktiviert, werden Bildbereiche mit unterschiedlicher Beleuchtung (z. B. durch Gegenlicht) ausgemittelt, wodurch die Bildqualität spürbar verbessert wird.



Allgemeine Parameter

### Bildeinstellung

Passen Sie die Bild-Helligkeit, -Kontrast, -Sättigung und Schärfe manuell an.

### Tag/Nacht-Umschaltung

Legen Sie das Verhalten der Tag/Nachtschaltung der Türstation fest.

#### Hinweis

Befindet sich die Türstation im Nachtmodus, wechselt das Videobild in Schwarz/Weiß und die IR-Strahler an der Kamera werden aktiviert. Zusätzlich wird die **Hintergrundbeleuchtung aller Tastenfelder** an der Türstation aktiviert.

**Auto:** über den integrierten Lichtsensor, wird anhand der Empfindlichkeitseinstellung der Tag/Nacht-Modus aktiviert

**Tag:** Tag-Modus ist immer aktiv

**Nacht:** Nacht-Modus ist immer aktiv

**Geplante Umschaltung:** Anhand der eingetragenen Start- und Endzeit wird täglich die Tag/Nacht-Umschaltung aktiviert.

### Hintergrundbeleuchtung

BackLightCompensation – Stark überbeleuchtete Bildbereiche (z.B.: Straßenlampen) werden automatisch abgedunkelt und erhöhen damit die Bildqualität. Legen Sie nach dem Aktivieren der BLC-Funktion per Dropdown-Feld den Bildbereich fest.

### OSD

Legen Sie fest welche Kamerainformationen im Livebild des Kamera-Streams angezeigt werden sollen. Im Vorschauenfenster der Livebildanzeige kann die Anzeige-Position mit der Mouse via Drag&Drop auf dem Textrahmen geändert werden.

### Display-Name

Bei aktivierter Funktion wird der Kameraname im Bild angezeigt.

### Datum anzeigen

Bei aktivierter Funktion wird das aktuelle Datum im Bild angezeigt.

### Woche anzeigen

Bei aktivierter Funktion wird das Datumsfeld um den aktuellen Wochentag erweitert.

### Kameraname

Legen Sie den Kameranamen für die Anzeige fest.

### Zeitformat

Legen Sie das Zeitformat (12/24h) für die Anzeige fest.

### Datumformat

Legen Sie das Datumsformat für die Anzeige fest.

Speichern Sie die Einstellungen.

### Zuschneiden

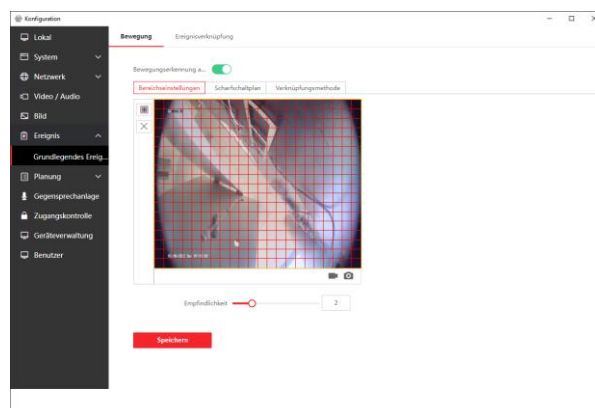
Die Zuschneiden-Funktion ermöglicht es Ihnen (abhängig von der voreingestellten Stream-Auflösung) den Sichtbereich der Kamera zu verkleinern, um ungewollte Bildbereiche (z.B.: öffentliche Wege oder Privatgrundstücke) nicht zu erfassen.

### Ziel beschneiden aktivieren:

Bei Aktivierung der Funktion können Sie im Livebild des Vorschauenfensters den Erfassungsbereich der Kamera mittels Drag&Drop-Funktion anpassen. Wählen Sie dazu bei **Auflösung der Beschneidung** die Bildgröße aus und passen Sie die Position des Rahmens im Vorschauenfenster an.

Beim Speichern der Einstellung, wird der Kameraerfassungsbereich im Live-Stream der Kamera entsprechend verringert.

### Ereignis Einstellungen



Wechseln Sie zum Menüpunkt **Ereignis** → **Grundlegendes Ereignis** → **Bewegung**, um die Einstellungsseite für die Bewegungserkennung zu öffnen.

## Bewegung

### Bewegungserkennung aktivieren

Aktiviert die Kamerainterne Bewegungserkennung. Es können damit folgende Aktionen realisiert werden:

- Bewegungsmeldung an iVMS-4200
- Bewegungsmeldung an Hikvision NVR für Alarmaufschaltung und Aufzeichnung
- Aktivierung des Displays des DS-KD-TDM Touch-Moduls

### Bereichseinstellungen

Legen Sie den Erfassungsbereich über das Raster-Icon im Vorschauenfenster für die Bewegungserkennung fest. Löschen Sie den Erfassungsbereich über das X-Icon. Das Auslöseverhalten wird über die Empfindlichkeitseinstellung (1= niedrig / 10=hoch) eingestellt.

### Scharfschaltplan

Markieren Sie mit der Mouse den wöchentlichen Zeitbereich für die Aktivierung der Bewegungserkennung. Außerhalb der markierten Zeitbereiche findet trotz aktivierter Bewegungserkennung keine Auslösung statt.

### Verknüpfungsmethode

Legen Sie das Ziel für die Alarmierung fest. Die Einstellung **Notrufzentrale benachrichtigen** wird für die Aufschaltung auf iVMS-4200 und/oder NVR benötigt.

### Ereignisverknüpfung

Es können zusätzliche Status-Ereignisse für die Benachrichtigung der Notrufzentrale (iVMS-4200 / NVR) konfiguriert werden.

### Haupttyp: Geräteereignis

#### Hilfstyp: Sabotagealarm

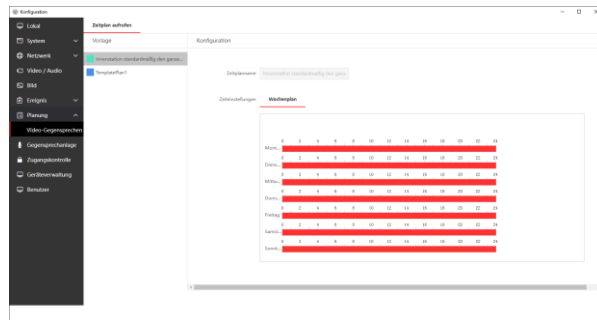
Beim Auslösen des Sabotagekontakts an der Türstation (z.B.: durch Aufhebeln oder Gehäusemanipulation) wird eine Meldung an die Notrufzentrale abgesetzt.

### Haupttyp: Türereignis

#### Hilfstyp: Tür öffnen Zeitüberschreitung

Bei Verwendung von Türöffnungskontakten wird ein Ereignis ausgelöst, wenn der Kontakt nach Türeriegelung nicht wieder geschlossen wird.

## Zeitplan Einstellungen



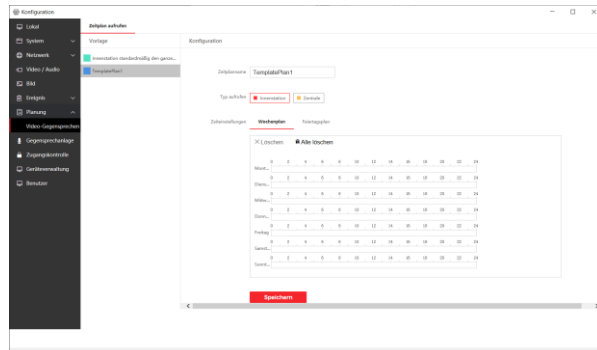
Wechseln Sie zum Menüpunkt **Planung** → **Video-Gegensprechen** → **Zeitplan aufrufen**, um die Einstellungsseite für Zeitpläne aufzurufen.

Im Zeitplan Menü können Grundlegende Einstellungen zum zeitlichen Anrufverhalten zwischen Außen- und Innenstationen festgelegt werden.

### Hinweis

Im Auslieferungszustand ist der Zeitplan „**Innenstation standardmäßig den ganzen Tag aktivieren**“ für Innenstationen bereits mit einer 24/7-Einstellung belegt. Dieser Zeitplan kann nicht verändert werden.

Für die Verwendung eines individuellen Zeitplans können Sie die bestehende Vorlage **TemplatePlan1** abändern.



### Einrichtungsschritte

1. Klicken Sie auf den zweiten Listeneintrag **TemplatePlan1** (blaue Markierung)
2. Vergeben Sie einen Namen für Ihren Zeitplan unter **Zeitplanname**
3. Wählen Sie unter **Typ anrufen** das Anrufziel aus  
**Innenstation:** ändert die Markierung im Zeitplan auf Innenstationen (gilt für alle in der Türstation eingelernten Innenstationen)  
**Zentrale:** ändert die Markierung im

Zeitplan auf iVMS-4200/Hik-Central. Alle Anrufe im gewählten Zeitbereich werden dann direkt zur iVMS/Hik-Central durchgestellt. Es findet kein Anruf auf Innenstationen statt.

4. Markieren Sie den gewünschten Zeitbereich mit der Mouse (Drücken&Ziehen) im **Wochenplan**. Abhängig von der gewählten Markierung (**Innenstation / Zentrale**) wird der Zeitbereich entsprechend farbig markiert.
5. Wechseln Sie optional auf den Eintrag **Feiertagsplan** bei **Zeiteinstellungen**, um Ausnahmen für Feiertage zu hinterlegen
6. Klicken Sie auf **Hinzufügen** und legen Sie Start- und Endzeiten für Feiertage an, sowie Anrufziele und Zeitbereiche

**Hinweis**

Der **Feiertagsplan** hat intern eine höhere Priorität als der normale **Wochenplan**, für den Fall, dass sich Zeitbereiche zwischen Wochen- und Feiertagsplan überlappen (Feiertagsplan überschreibt das Verhalten des Wochenplans).

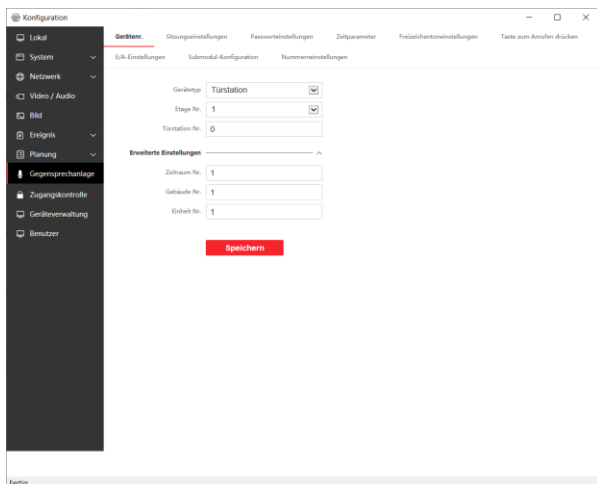
**7. Speichern Sie die Einstellungen**

**Hinweis**

Sind im Wochen- und/oder Feiertagsplan einzelne Bereiche oder Tage **nicht markiert (weiße Fläche)**, wird in diesem Zeitbereich kein Anruf ausgeführt.

Der individuelle Zeitplan kann nun unter **Gegensprechanlage → Taste zum Anrufen drücken** einer Klingeltaste zugeordnet werden.

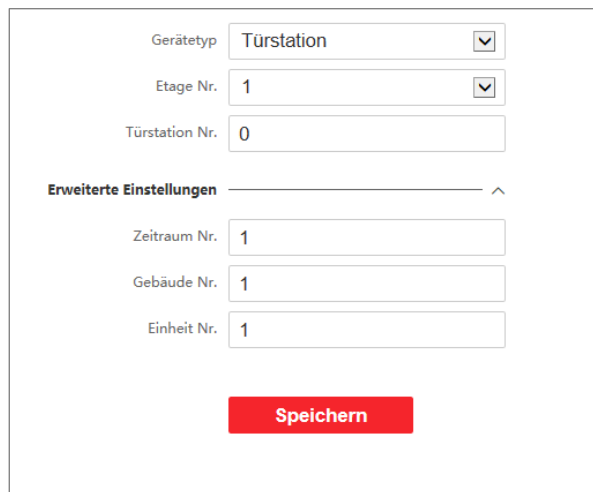
**Gegensprechanlage Einstellungen**



Wechseln Sie zum Menüpunkt **Gegensprechanlage → Gerätenr.**, um die Einstellungsseite für die Video-Gegensprechanlagenkonfiguration zu öffnen.

Im Einstellungsmenü **Gegensprechanlage** werden alle grundlegenden Konfigurationen für die Video-Gegensprechfunktion zentral vorgenommen.

Gerätenr.



Wählen Sie zunächst den Betriebsmodus der Türstation. Folgende Einstellungen stehen zur Verfügung:

**Türstation**

Standardbetriebsmodus der Türstation. In dieser Konfiguration kann die Türstation als Haupt- oder Nebentürstation verwendet werden.

**Türtelefon**

Verwendung der Türstation als zusätzliche Inneneinheit für Mehrparteien Häuser/Objekte. In diesem Betriebsmodus arbeiten alle als Türtelefone konfigurierte Türstationen getrennt voneinander, jedoch mit einem gemeinsamen Zugriff auf Haupttürstationen für alle Teilnehmer.

**Außentürstation**

Konfiguration zur Verwendung der Türstation als Rezeption/Empfang in Kombination mit einer IP Main Station DS-KM9503 (Anleitung zur weiteren Konfiguration siehe DS-KM9503).

Legen Sie die Adressierung der Türstation fest

1. **Etage Nr.:** Nur relevant im Kombination mit einer Aufzugssteuerung (Wert wird ignoriert ohne Aufzugssteuerung)

2. **Türstation Nr.:** Legen Sie hier die Nummer der Türstation fest.

**Hinweis**

**0:** Wird die Türstation mit dieser ID belegt, ist die Station als **Haupttürstation** definiert.  
**1-8:** Ist die Türstation mit dieser ID belegt, ist die Station als **Nebentürstation** definiert.  
 Alle Türstationen müssen über eine eindeutige ID verfügen. Mehrfache ID's sind nicht erlaubt.

3. Klicken Sie auf **Erweiterte Einstellungen**
4. **Zeitraum Nr.:** Geben Sie eine „Community“-Nummer für die Unterteilung in Wohngebiete ein
5. **Gebäude Nr.:** Geben Sie eine Gebäude-Nummer für die Unterteilung in mehrere Wohngebäude ein
6. **Einheit Nr.:** Geben Sie eine Einheiten-Nummer für die Unterteilung in verschiedene Abschnitte innerhalb eines Gebäudes ein

**Hinweis**

In der Regel werden die **erweiterten Einstellungen** für die Absicherung eines einzelnen Gebäudes nicht benötigt. Verändern Sie diese Werte nur, wenn dies notwendig ist. Innenstationen und Neben-Türstationen müssen über einen identischen Adressbereich verfügen, um Anrufe durchführen zu können.

Sitzungseinstellungen

In den Sitzungseinstellungen werden die Sicherheitseinstellungen für die Netzwerk-Kommunikation aller Geräte (Außen- und Innenstationen) im Systemverbund festgelegt.

**Registrierungs-Passwort:**

Legen Sie das Passwort zur Authentifikation der Türstation im Systemverbund fest. Das Passwort muss zwischen 8-16 Zeichen lang sein, sowie aus Ziffern, Klein- und Großbuchstaben und

Sonderzeichen bestehen.

**Hinweis**

**ALLE Geräte** im Systemverbund müssen das identische Registrierungspasswort besitzen, um eine gegenseitige Verbindung aufzubauen.

**Hauptstation IP + IP des privaten Servers:**

Einstellungen sind nur relevant in Kombination mit IP Mainstation DS-KM9503.

**Protokoll 1.0 aktivieren**

Diese Einstellung ist aus Kompatibilitätsgründen im Auslieferungszustand aktiv.

Die Datenkommunikation zwischen Video-Gegensprechanlagen-Geräten im Systemverbund erfolgt über ein privates Übertragungsprotokoll von Hikvision. 2021 erfolgte ein Wechsel von Protokoll Version 1.0 → 2.0, welches einen größeren Funktionsumfang bietet. Wichtigstes Merkmal des Protokoll 2.0-Updates ist die zusätzliche Absicherung aller Geräte im Systemverbund mittels Registrierungspasswort.

Möchten Sie ältere Video-Gegensprechanlagen-Geräte (z.B.: Innenstationen) einsetzen, welche nur Protokoll 1.0 kompatibel sind, muss die Funktion Protokoll 1.0 aktiviert werden.

**Hinweis**

Wir empfehlen Ihnen aus Sicherheitsgründen die Unterstützung für Protokoll 1.0 zu deaktivieren, wenn diese nicht benötigt wird.

Passworteinstellungen

Hier legen Sie öffentliche Passwörter (PIN-Codes) für die Authentifizierung mittels PIN-Feldeingabe an den Erweiterungsmodulen der Türstation fest.

Folgende Erweiterungsmodule bieten eine PIN-

Code Eingabemöglichkeit:

- DS-KD-KP Tastatur-Modul
- DS-KD-DIS Display-Modul
- DS-KD-TDM Touch Screen-Modul

Es können bis zu 16 PIN-Codes in der Türstation hinterlegt werden.



**Hinweis**

Der **PIN-Code** muss aus **6 Ziffern** bestehen. Da diese PIN-Codes keiner Person direkt zugeordnet sind, werden diese als **öffentliches Passwort** bezeichnet.

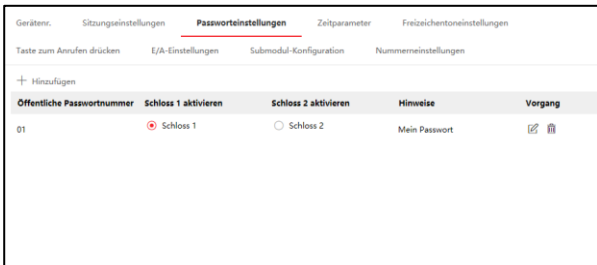
Vergessen Sie nicht das öffentliche Passwort abzuändern, wenn Personen mit Kenntnis über einen PIN keinen Zugriff mehr erhalten sollen.

1. Wählen Sie der Reihe nach **öffentliches Passwort 1-16** aus dem Drop-Down Feld aus
2. Geben Sie das **Passwort** (PIN) ein
3. Bestätigen Sie das Passwort durch erneute Eingabe des PIN's im Feld **Bestätigen**.
4. **Speichern** Sie die Einstellungen

Am Ziffernfeld des Erweiterungsmoduls muss folgendes Format für zum Öffnen der Türe (Relais-Ausgang1) beachtet werden:

**[#] Öffentliches Passwort [#]**

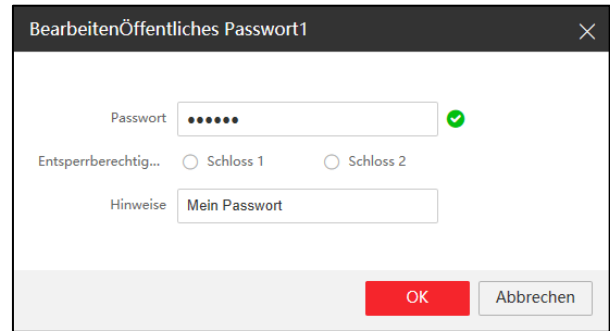
Passwordeinstellungen > 2.2.56



Geräte mit einer Firmware Version größer als 2.2.56 besitzen eine verbesserte Version der Passwortverwaltung. Es stehen weiterhin 16 öffentliche Passwörter zur Verfügung, jedoch kann individuell für jedes Passwort festgelegt werden, welcher Türöffnungsausgang angesteuert wird.

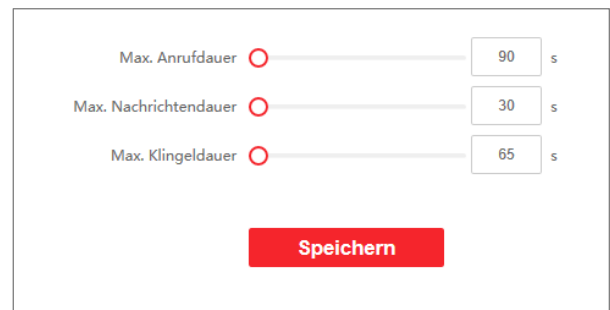
1. Klicken Sie auf **+Hinzufügen**, um ein neues Passwort zu erstellen
2. Geben Sie das **Passwort** (PIN) ein
3. Wählen Sie die Entsperrberechtigung für **Schloss1/2** (Türöffnungskontakt) aus
4. Geben Sie optional einen **Hinweis** zum Passwort ein, falls Sie es vergessen sollten.

5. Klicken Sie auf **OK**, um die Einstellungen zu speichern.



In der Spalte **Vorgang** können Sie durch Anklicken der Symbole bestehende Passwörter anpassen oder löschen.

Zeitparameter



Passen Sie hier zeitliche Parameter für Anrufdauer, Nachrichtendauer und Klingeldauer an der Türstation an.

**Anrufdauer**

Maximale Gesprächszeit zwischen 90-120 Sekunden der Türstation und einer Innenstation. Das Gespräch endet automatisch nach Erreichen der maximalen Gesprächszeit.

**Nachrichtendauer**

Maximale Nachrichtendauer zwischen 30-60 Sekunden zur Aufnahme von Sprachnachrichten. Die Aufnahme von Sprachnachrichten kann über die angeschlossenen Innenstationen aktiviert werden (werden in der Innenstation gespeichert). Die Aufnahme endet automatisch nach Erreichen der maximalen Nachrichtendauer

**Klingeldauer**

Maximale Klingeldauer an Innenstationen zwischen 65-255 Sekunden. Nach Erreichen der maximalen Dauer wird entweder der Klingelvorgang beendet oder (wenn in der Innenstation konfiguriert) eine Aufnahme zur Sprachnachricht an der Türstation angefordert.

Freizeicheneinstellungen

Nr.	Name	Formatieren	Dateigröße	Vorgang
1	test	wav	167104	<input type="checkbox"/>

Hinterlegen Sie einen individuellen Klingelton für die akustische Rückmeldung beim Klingelvorgang an der Türstation.

**Einrichtungsschritte**

1. Klicken Sie auf die Schaltfläche **Hinzufügen**
2. Vergeben Sie einen **Namen** für den Klingelton
3. Importieren Sie einen Klingelton mittels der Schaltfläche **Durchsuchen** von Ihrem PC
4. Wählen Sie die Datei aus und bestätigen Sie mit OK
5. Wählen Sie im Listeneintrag in der Spalte **Vorgang** den Klingelton aus und aktivieren Sie diesen durch Klick auf das Häkchen-Symbol, um diesen zu aktivieren.

**Hinweis**

Die Audiodatei muss folgende Eigenschaften aufweisen:

- Format: WAV/AAC
- Größe: < 600Kbyte
- Sample Rate: 8000Hz
- Mono

Taste zum Anrufen drücken

Wählen: **Haupteinheit** ▼

Taste zum Anrufen drück...

Nr.	Tasteneinstellungen	Zeitplan verknüpfen
01	1	Innenstation standardmäßig ▼

**Speichern**

Hier konfigurieren Sie die Zielruf-Einstellungen der Klingeltaster (**Tasteneinstellungen**) an der Türstation.

Wählen Sie zunächst welches Modul an der Türstation (**Haupteinheit** oder **Teilmodul**) Sie konfigurieren möchten.

**Hinweis**

Im Dropdown-Menü für die Haupteinheit wird immer ein Klingeltaster angezeigt, auch wenn die

Haupteinheit keinen integrierten Klingeltaster besitzt (DS-KD-8003-IMEx/N(S)). In diesem Fall hat der Einstellungsdialog keine Funktion.

Das Erweiterungsmodul DS-KD-KK besitzt 6 integrierte Klingeltaster. Diese sind von oben (erster Klingeltaster Nr.1) nach unten (letzter Taster Nr.6) aufgeführt.

**Tasteneinstellungen**

Tragen Sie hier die gewünschte Zimmernummer (der Innenstation) ein, welche beim Tastendruck angerufen werden soll. Es kann nur eine einzige Nummer eingegeben werden. Wenn Sie eine SIP-Rufnummer anwählen möchten, muss diese zuvor unter **Nummereinstellungen** als Zimmernummer hinterlegt werden.

**Zeitplan verknüpfen**

Wählen Sie den Standardzeitplan (24/7) oder den zuvor individuell erstellten Zeitplan aus.

Speichern Sie die Einstellungen.

E/A-Einstellungen

E/A Eingang Nr. **Eingang1** ▼

Eingang **Türstatus** ▼

E/A Ausgang Nr. **Ausgang1** ▼

Ausgang **Elektrisches Schloss** ▼

**Speichern**

Stellen Sie hier das Verhalten der Alarm Ein- und Ausgänge an der Türstation ein. Die Türstation besitzt 4 Eingänge und 2 Ausgänge.

**E/A Eingang Nr**

Wählen Sie zwischen Eingang1-4. Jeder Eingang kann individuell über das Feld Eingang konfiguriert werden. Jeder Eingang besitzt einen vorgegebenen Funktionsumfang.

**Eingang**

Wählen Sie die Funktion des jeweiligen Eingangs aus:

Eingang	Optionen
Eingang 1	Türstatus
	Benutzerdefiniert
Eingang 2	Deaktivieren

	Türstatus
	Benutzerdefiniert
Eingang 3	Verlassentaste
	Benutzerdefiniert
Eingang 4	Deaktivieren
	Verlassentaste
	Benutzerdefiniert

**Türstatus**

Erfordert einen verdrahteten Türöffnungskontakt am Alarmeingang. Abfrage für Tür offen/geschlossen. Wenn Türe zulange offen ist, löst die Türstation (Ereigniskonfiguration vorausgesetzt) eine Meldung an iVMS/NVR/Hik-Central aus.

**Benutzerdefiniert**

Beim Einsatz der DACH-Firmware wird diese Einstellung zur Ansteuerung des Alarmeingangs für externe Klingeltaster genutzt.

**Hinweis**

Wird der Alarmeingang auf Benutzerdefiniert eingestellt, wird als Ziel automatisch eine Zimmernummer anhand der Nummerierung des Alarmeingangs angerufen:

- Eingang1 → Benutzerdefiniert → Zimmer Nr. 1
- Eingang2 → Benutzerdefiniert → Zimmer Nr. 2
- Eingang3 → Benutzerdefiniert → Zimmer Nr. 3
- Eingang4 → Benutzerdefiniert → Zimmer Nr. 4

**Deaktivieren**

Der Alarmeingang wird deaktiviert.

**Verlassentaste**

Der Alarmeingang wird zur Ansteuerung eines Exit-Buttons (z.B.: DS-K7P01) genutzt. Wird der Eingang ausgelöst, öffnet die Türstation Relais 1.

**E/A Ausgang Nr.**

Wählen Sie zwischen Ausgang1-2. Jeder Ausgang kann individuell konfiguriert werden.

**Ausgang**

Wählen sie die Funktion des jeweiligen Ausgangs aus:

Ausgang	Optionen
Ausgang 1	Elektrisches Schloss
Ausgang 2	Deaktivieren
	Elektrisches Schloss

Elektrisches Schloss

Die Türstation schließt das Relais 1/2 zur

Ansteuerung eines elektrischen Türöffners.

**Deaktivieren**

Der Ausgang wird deaktiviert.

**Hinweis**

Im Auslieferungszustand ist Ausgang 2 deaktiviert (entsprechend wird in iVMS/HIK-Connect/Innenstation nur Ausgang1 zum Türöffnen angezeigt). Um Ausgang 2 nutzen zu können, muss dieser in der Konfiguration aktiviert werden.

**Submodul-Konfiguration**

E/A-Einstellungen		Submodul-Konfiguration		Nummerneinstellungen	
Nr.	Modultyp	Status	Version	Vorgang	
1	Touchscreen (M-Karte)	Online	V1.0.1 build220815	⊙	
2	Tastaturmodul	Online	V1.1.1 build210318	⊙	
Gesamt 2					

Hier erhalten Sie eine Übersicht zu allen an der Türstation angeschlossenen Erweiterungsmodulen.

**Modultyp:** Anzeige des Erweiterungsmoduls

**Status:** Verbindungsstatus

**Version:** Installierte Firmware-Version des Erweiterungsmoduls

**Vorgang:** ermöglicht Einstellungen am Erweiterungsmodul (wenn verfügbar)

**Hinweis**

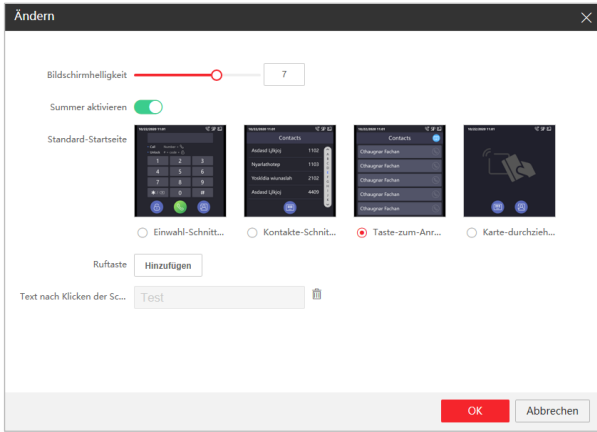
Einstellungen können aktuell nur für das Displaymodul DS-KD-DIS und Touch-Screen-Modul DS-KD-TDM vorgenommen werden.

Werden nicht alle Erweiterungsmodule in der Liste angezeigt, liegt mit hoher Wahrscheinlichkeit ein Adressierungsproblem der Dip-Schalter vor. Prüfen Sie die Dip-Schalter Position des Moduls.

### Einstellung für DS-KD-DIS

- Passen Sie über den Schieberegler die Display-Helligkeit an
- Aktivieren/Deaktivieren Sie den Summer (akustisches Feedback beim Drücken der Tasten am Modul)

### Einstellung für DS-KD-TDM



### Bildschirmhelligkeit

Passen Sie die Helligkeit über den Schieberegler an

### Summer aktivieren

Aktivieren/Deaktivieren Sie den Summer (akustisches Feedback beim Drücken des Touchscreens am Modul)

### Standard-Startseite

Wählen Sie den Anzeigemodus, welcher nach Aktivierung des Standby-Modus am Display angezeigt werden soll

### Ruftaste

Fügen Sie im Modus **Taste-zum-Anrufen** virtuelle Klingeltaster am Display hinzu. Drücken Sie hierzu auf Hinzufügen und geben Sie den Anzeigenamen, sowie die Zimmernummer zur Innenstation an. Es können bis zu 10 virtuelle Klingelknöpfe hinzugefügt werden. Ab 6 Tasten, wird die Anzeige 2-Spaltig.

### Nummerneinstellungen

Nr.	Zimmernr.	SIP-Nummer	Vorgang
1	2	SIP11**622	

Verwalten Sie hier SIP-Rufnummern für die

Zuordnung zu einer internen Zimmernummer, um diese auf ein Tastenfeld zu konfigurieren.

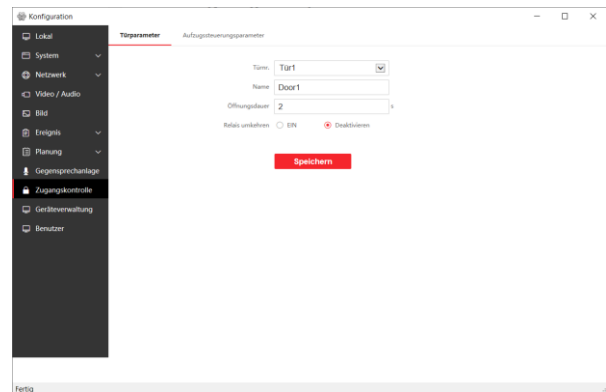
### Einrichtungsschritte

1. Klicken Sie auf **Hinzufügen**
2. Vergeben Sie eine Zimmernummer (**Zimmernr.**)
3. Hinterlegen Sie eine SIP-Rufnummer
4. Sie können über die Schaltfläche **Hinzufügen** bis zu 4 weitere SIP-Rufnummern hinterlegen
5. Klicken Sie auf OK, um die Eingabe zu speichern

### Hinweis

Werden mehrere SIP-Rufnummern-Einträge hinter einer Zimmernummer hinterlegt, so werden diese der Reihe nach angerufen. Der Wechsel zwischen den Nummern erfolgt nach Ablauf der maximalen Anrufdauer. Nimmt ein Teilnehmer das Gespräch entgegen, wird die Anrufrkette unterbrochen.

### Zugangskontrolle Einstellungen



Wechseln Sie zum Menüpunkt **Zugangskontrolle** → **Türparameter**, um die Einstellungsseite für die Zutrittskontrolle zu öffnen.

### Türparameter

Hier legen Sie das Verhalten der Relais-Ausgänge an der Türstation fest.

### Hinweis

Im Auslieferungszustand ist Ausgang 2 (**Türnr.: Tür2**) deaktiviert. Um das Verhalten für Relais2 konfigurieren zu können, muss dies unter **Gegensprechanlage** → **E/A-Einstellungen** → **Ausgang2** → **Elektrisches Schloss** aktiviert werden.



### Türnr.

Wählen Sie zwischen Relais-Ausgang 1 und 2 aus

### Name

Vergeben Sie einen Namen

### Öffnungsdauer

Legen Sie die Öffnungsdauer des Relais in Sekunden fest

### Relais umkehren

Ein: der Normalzustand des Relais ist geschlossen

Deaktivieren: der Normalzustand des Relais ist offen

Speichern Sie die Einstellung

### Aufzugssteuerungsparameter

Sie benötigen zur Inbetriebnahme der Aufzugssteuerung das Aufzugssteuergerät DS-K2210.

Stellen Sie vor Konfigurationsstart sicher, dass die Türstation als Haupttürstation konfiguriert ist. Nur Haupttürstationen unterstützen die Aufzugssteuerung.

### Einrichtungsschritte

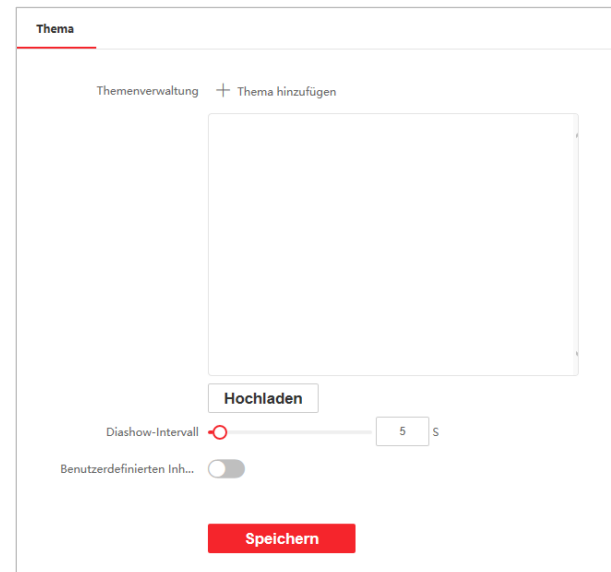
1. Klicken Sie auf **Zutrittskontrolle** → **Aufzugssteuerungsparameter**
2. Aktivieren Sie die Funktion über die **Checkbox**
3. Wählen Sie die **Aufzugnr. 1-4** aus dem Menü aus
4. Wählen Sie das **Aufzugssteuerungsgerät** aus
5. Wählen Sie den **Schnittstellentyp** aus
6. Wählen Sie die Anzahl an **Untergeschossen** (Stockwerke unterhalb vom Erdgeschoss) aus
7. Wählen Sie den **Alarmempfängertyp** aus
8. Tragen Sie die **IP-Adresse, Netzwerkportnummer, Benutzername & Passwort** des Aufzugssteuergeräts ein
9. **Speichern** Sie die Einstellungen

#### **Hinweis**

- Bis zu 4 Aufzugssteuergeräte können an eine Türstation angebunden werden
- Bis zu 10 Untergeschosse können hinzugefügt werden

- Stellen Sie sicher, dass für jedes Steuergerät die passende IP-Adresse in der Türstation hinterlegt ist

### Thema



#### **Hinweis**

Diese Option wird nur für Türstationen mit angeschlossenen Touch-Display-Modul angezeigt.

Hier können Sie den Werbemodus des Touch-Moduls aktivieren. Bis zu 5 Bilder können auf das Modul geladen werden, welche als Diashow beim Aufwachen und Aktivieren des Standby-Betriebs eingeblendet werden. Der Standby-Betrieb des TDM-Moduls wird automatisch nach 30 Sekunden Inaktivität aktiviert und bei Display-Berührung oder durch die integrierte Bewegungserkennung des Hauptmoduls beendet.

#### **Hinweis**

Beachten Sie folgende Anforderung an die Bilddateien für die Anzeige am Touch-Modul:

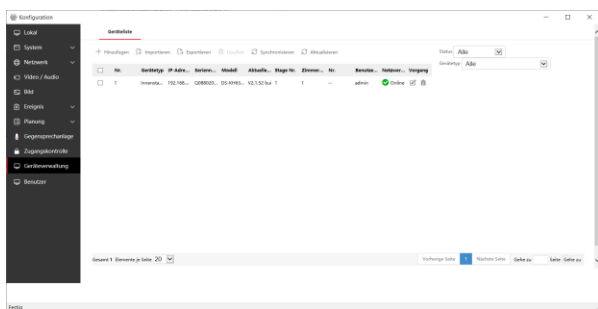
- Dateiendung muss \*.JPG sein
- Dateiname darf maximal 1-32 Zeichen (nur Buchstaben oder Ziffern, keine Umlaute, Leer- oder Sonderzeichen) besitzen
- Maximale Dateigröße < 1Mbyte
- Maximale Auflösung 3.000 x 3.000 Pixel

Das Beste Ergebnis erzielen Sie mit Grafiken in der nativen Auflösung des Displays von 480x480 Pixel.

## Einrichtungsschritte

1. Klicken Sie auf die Schaltfläche **Thema hinzufügen** und vergeben Sie einen **Themennamen** und wählen Sie den **Thementyp** aus (aktuell nur Bild möglich)
2. Klicken Sie auf das **Plus-Symbol** und wählen Sie **ein oder mehrere Bilddateien** von ihrem Datenträger für das Thema aus
3. Klicken Sie auf die Schaltfläche **Hochladen**, um die Bilddateien auf das TDM-Modul zu übertragen
4. Stellen Sie über den Schieberegler **Diashow-Intervall** die Anzeigedauer jedes einzelnen Bildes ein.
5. Sie können optional über die Schaltfläche **Benutzerdefinierter Inhalt** einen statischen Text im Thema einblenden lassen.
6. Speichern Sie die Einstellungen

## Geräteverwaltung



Wechseln Sie zum Menüpunkt **Geräteverwaltung** → **Geräteliste**, um die Einstellungsseite für die verknüpften Video-Gegensprechanlagen Geräte zu öffnen.

Die Liste zeigt alle aktuell verknüpften Geräte (Untertürstationen, Innenstationen, Decoder Stationen) und deren Online-Status an. Von hier aus können Geräte manuell mit der Türstation verknüpft werden.

### Gerät hinzufügen

- Klicken Sie auf **Hinzufügen**, um ein neues Gerät mit der Türstation zu verbinden.
- Verwenden Sie alternativ die Funktion **Importieren**, um eine zuvor exportierte Geräteliste zu importieren

### Einrichtungsschritte Innenstation / Untertürstation hinzufügen:

1. Drücken Sie auf die Schaltfläche **Hinzufügen**
2. Wählen Sie als Gerätetyp **Innenstation** oder **Unter-Türstation** aus
3. Geben Sie das Passwort des **Administratorkontos** ein
4. Geben Sie das **Registrierungspasswort** ein (dies muss identisch zur Türstation sein)
5. Geben Sie die 9-Stellige **Geräteseriennummer** ein. Sie erhalten die Seriennummer auf dem ausgedruckten Typen-Schild am Gerät. Weitere Informationen finden Sie hier: <https://www.hikvision.com/en/support/how-to/faq/how-to-check-device-serial-number/>
6. Geben Sie **IP-Adresse, Subnetmaske, Standard-Gateway und Port-Nummer** ein
7. Legen Sie die **Etagen Nr.** fest (nur relevant in Verbindung mit Aufzugssteuerung)
8. Geben Sie eine eindeutige **Zimmernr.** (Innenstation) bzw. **Gerätenummer** (Unter-Türstation) ein.
9. Drücken Sie auf **OK**, um die Einstellungen zu speichern

Es kann etwas dauern, bis das hinzugefügte Gerät als Online angezeigt wird. Aktualisieren Sie dazu die Ansicht mehrmals über die angezeigte Schaltfläche Aktualisieren.

### Hinweis

Innenstationen können über mehrere Wege der Türstation hinzugefügt werden:

- Mittels **Geräteverwaltung** → **Geräteliste** in der Türstation
- Mittels **Netzwerk** → **Netzwerkeinstellungen gruppieren** in iVMS der Innenstation (**Haupt-) Türstation IP-Adresse**
- Mittels **Geräteverwaltung direkt am Monitor** der Innenstation

### Exportieren

Durch Drücken der Schaltfläche Exportieren können Sie die aktuelle Geräteliste als XLS-Datei exportieren. Sie können diese Datei auch offline bearbeiten und erweitern (Achten Sie darauf, das Zellenformat nicht zu verändern) und über die Import-Funktion wieder in die Türstation einlesen.

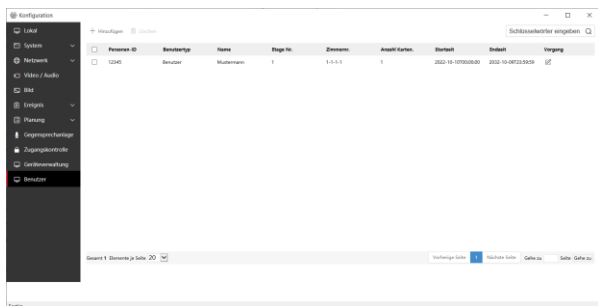
### Löschen

Wählen Sie das gewünschte Gerät aus und drücken Sie das **Mülleimer-Symbol** in der Spalte **Vorgang**, um das Gerät aus der Geräteliste zu entfernen.

## Ändern/Bearbeiten

Wählen Sie das gewünscht Gerät aus und drücken Sie das **Stift-Symbol** in der Spalte **Vorgang**, um Einstellungen für das Gerät zu ändern. Sie müssen bei der Änderung die Passwörter aus Sicherheitsgründen erneut eingeben.

## Benutzer



Wechseln Sie zum Menüpunkt **Benutzer**, um die Einstellungsseite für Personenlisten zu öffnen.

### Hinweis

Personenlisten werden für den Einsatz in Kombination mit Anzeige-Modul (DS-KD-DIS) oder Touch-Screen Erweiterungsmodul (DS-KD-TDM) benötigt.

Von hier aus können manuell Personen erstellt werden, die zusätzlich mit RFID-Karten ID's und Zimmer-Nummern gekoppelt werden.

### Hinweis

Diese Einstellungen können alternativ direkt über die iVMS-4200 über das Menü **Zutrittskontrolle** → **Personen** verwaltet werden, welche dann über die Funktion **Zutrittsgruppe** mit der Türstation oder weiteren Hikvision Zutrittskontroll-Geräten synchronisiert werden können.

## Erstellen einer Person

1. Drücken Sie die Schaltfläche **Hinzufügen**
2. Vergeben Sie eine **Personen-ID** (nur Ziffern und Buchstaben, muss eindeutig sein)
3. Hinterlegen Sie den **Namen** (Kann Vor- und Nachname enthalten)
4. Legen Sie die **Benutzerrolle** fest
5. Legen Sie fest, ob der Nutzer **immer gültig** ist oder ob dieser nur einen bestimmten **Gültigkeitszeitraum** besitzt. Legen Sie hierzu **Start- und Endzeit** für die Gültigkeit

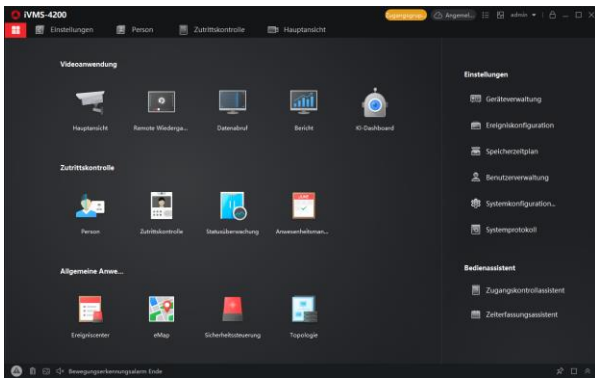
fest. Befindet sich ein Nutzer außerhalb des Gültigkeitszeitraums, sind alle ihm zugeordneten Authentifizierungsmethoden (z.B.: RFID-Karte) zum Öffnen der Tür ungültig, sowie Anruf der zugeordneten Innenstation ist gesperrt.

6. Durch Auswahl der Zutrittskontrollberechtigung **Administrator**, hat der Nutzer Berechtigung alle Türen für alle Zutrittskontroll-Geräte zu öffnen
7. Klicken Sie auf **Hinzufügen**, um die Person mit einer **Zimmernr. einer Innenstation** zu verknüpfen. Hinterlegen Sie die **Etagen Nr.** und **Zimmer-Nr.** Das Format der Zimmer-Nr muss wie folgt aussehen **1-1-1-2** (für Zimmernr. 2)
8. Fügen Sie optional eine RFID-Karte hinzu. Hinterlegen Sie dazu die ID der Karte im Menü **Karte hinzufügen**. Es können bis zu 5 Karten pro Person hinterlegt werden.
9. Speichern Sie die Einstellungen über die Schaltfläche **OK**

### Hinweis

Es können insgesamt pro Türstation bis zu 2.000 Personen und 10.000 RFID-Karten hinterlegt werden.

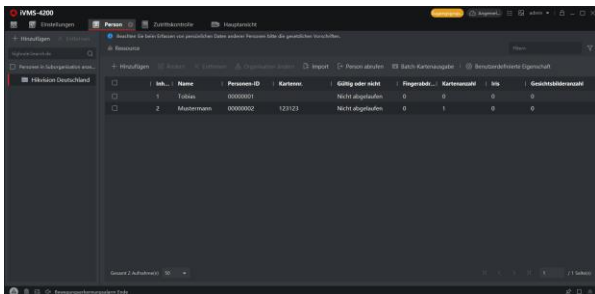
## Zutrittskontrollverwaltung mittels iVMS-4200



Die kostenlose iVMS-4200 bietet eine integrierte Verwaltungsfunktion für alle in der Software eingelernten Zutrittskontrollgeräte (wovon die Türstation DS-KD8003-IMEx ein Teil ist) an. Hier können Personenlisten und Berechtigungen zentral verwaltet und ausgestellt werden.

### Organisation erstellen

Öffnen Sie in der Verwaltungssoftware **Zutrittskontrolle** → **Personen**, um die Einstellungsseite zu öffnen.



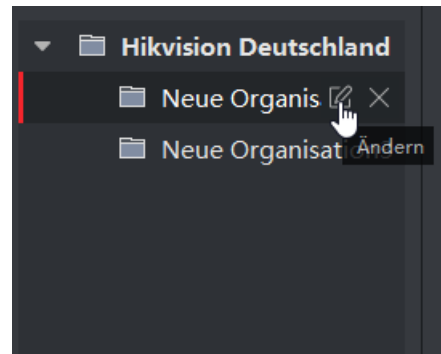
#### Einrichtungsschritte

1. Erstellen Sie zunächst eine Organisation durch Klick auf die **Hinzufügen**-Schaltfläche am linken Bildrand
2. Vergeben Sie einen **Namen** für die Organisation
3. Klicken Sie auf **OK**, um die Eingabe zu speichern
4. **Optional:** Sie können weitere Organisationsebenen durch erneutes Drücken der Hinzufügen-Schaltfläche hinzufügen. Abhängig von der ausgewählten Organisationsstufe im Menü, wird die neue Ebene erstellt.

#### Hinweis

Bis zu 10 Organisationsebenen können erstellt werden.

### Organisation bearbeiten/löschen



Bewegen Sie den Mouse-Cursor auf einen Listeneintrag der gewünschten Organisationsebene, um diesen entweder zu bearbeiten (Stift-Symbol) oder zu löschen (X-Symbol).

#### Hinweis

- Wird eine Organisationsebene gelöscht, so werden auch alle darunterliegenden Ebenen gelöscht.
- Es können nur Ebenen gelöscht werden, die keine Personen enthalten

### Personenverwaltung

Nachdem mindestens ein oder mehrere Organisationen erstellt worden sind, können Personen hinzugefügt, RFID-Karten eingelesen, Daten importiert und exportiert werden.

#### Hinweis

Es können insgesamt pro Türstation bis zu 2.000 Personen und 10.000 RFID-Karten hinterlegt werden.

### Personen hinzufügen

#### Hinweis

Personenlisten werden für den Einsatz in Kombination mit Anzeige-Modul (DS-KD-DIS) oder Touch-Screen Erweiterungsmodul (DS-KD-TDM) benötigt.

#### Einrichtungsschritte

1. Wählen Sie die Organisation aus und klicken Sie auf Hinzufügen unterhalb der Ressourcen-Anzeige

**Hinweis**

Die Personen-Nummer wird automatisch generiert, kann jedoch manuell abgeändert werden.

2. Tragen Sie die Basisinformationen ein
  - a. Name, Geschlecht, E-Mail-Adresse, Telefonnummer
  - b. Gültigkeitszeitraum (es wird Standardmäßig ein Zeitraum von 10 Jahren erstellt)
  - c. Gesichtsfoto: Laden Sie ein bestehendes Foto hoch oder nehmen Sie ein Bild über die PC-Web- Kamera Funktion **Foto aufnehmen** auf. Sie können alternativ an Gesichtserfassungs-Terminals Fotos aufnehmen.

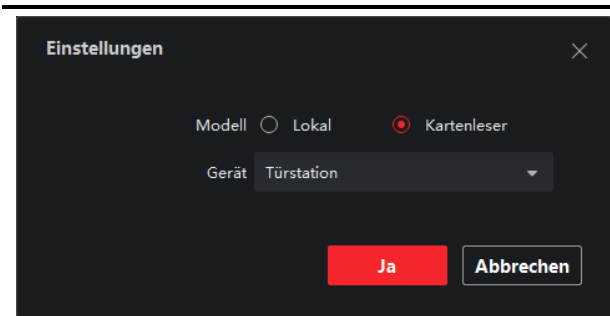
**Hinweis**

Name: Darf nicht länger als 15 Zeichen sein.  
Foto: Bild muss im JPG-Format vorliegen

3. Hinterlegen Sie Karteninformationen zur Person
  - a. Klicken Sie auf **Anmeldeinformationen → Karte**
  - b. Drücken Sie auf + um den **Hinzufügen** Dialog zu öffnen
  - c. Wählen Sie als Kartentyp **Normale Karte** aus (Nötigungskarte: Löst beim Lesen einen Nötigungsalarm aus und öffnet die Türe / Karte ablehnen: schaltet den Summer an der Türstation beim Lesen ab)
  - d. Geben Sie die Kartenummer (sofern Sie die Karten ID besitzen) ein

**Hinweis**

Verwenden Sie die Schaltfläche **Einstellungen**, um die Karten-ID direkt über den integrierten Kartenleser an der Türstation auszulesen. Wählen Sie hierzu unter **Einstellungen → Kartenleser**. Wählen Sie im Drop-Down Ihre **Türstation** aus und Bestätigen Sie die Eingabe.



Durch Drücken der Taste **Gelesen** wird dann die Karten-ID Live an der Türstation eingelesen (Sie müssen die Karte vor das Kartenleser-Modul halten).

- e. Drücken Sie auf Hinzufügen, um die Karte der Person zuzuordnen
- f. Verknüpfen Sie optional die Person mit einer Innenstation über den Eintrag **Person bearbeiten → Einwohnerinformationen**
- g. Wählen Sie unter **Gerät verknüpfen** die Innenstation aus, welche mit der Person verknüpft werden soll und geben Sie zusätzlich die **Etagennr.** und **Zimmernr.** an

**Hinweis**

Bei Verknüpfung der Innenstation müssen alle 3 Angaben (**Gerät, Etagennr.** und **Zimmernr.**) gepflegt werden, sonst erscheint bei der Datensynchronisation mit der Türstation ein Fehler

- h. Speichern Sie die Eingaben über die Schaltfläche **Ja**

Personen bearbeiten und löschen

Wählen Sie eine Person aus der Personenliste aus und Doppel-Klicken Sie auf den Listeneintrag, um einzelne Datenfelder zu ändern.

Markieren Sie ein oder mehrere Personen aus der Personenliste über die Checkbox am Listeneintrag und Klicken Sie auf die Schaltfläche Entfernen in der Menüleiste, um die Person(en) zu löschen.

**Hinweis**

Ist eine Karte mit einer Person verknüpft, welche gelöscht worden ist, so wird die Karte beim Löschen ungültig.

### Personendaten importieren und exportieren

Personendaten können über eine Stapelverarbeitung importiert und exportiert werden.

#### **Export**

1. Aktivieren Sie der **Systemkonfiguration** der iVMS-4200 **Software** → **Allgemein** → **Personendaten exportieren**
2. Wechseln Sie in das Menü **Person** und wählen Sie ein oder mehrere Personen über die **Checkbox** aus und drücken Sie die Schaltfläche **Exportieren**
3. Aus Sicherheitsgründen müssen Sie für den Datenexport Administrator Nutzernamen und Passwort der iVMS eingeben
4. Wählen Sie die Personenmerkmale aus und drücken Sie die Schaltfläche **Exportieren**.
5. Es wird eine XLS-Datei mit allen Personenmerkmalen im angegebenen Speicherpfad erzeugt.

---

#### **Hinweis**

Die exportierte Personenliste kann offline bearbeitet werden, um anschließend über die Importfunktion wieder in die Software eingespielt zu werden.

---

#### **Import**

1. Klicken Sie im Menü **Person** auf die Schaltfläche **Import**
2. Wählen Sie den Dateipfad zur Personenliste aus und klicken Sie auf **Import**

### Personendaten aus Türstation auslesen

Sind bereits Personendaten an eine Türstation übertragen worden, können diese direkt in die Personendatenbank der iVMS-Software vom Gerät übertragen werden.

---

#### **Hinweis**

Die Personendaten in der Türstation können nur über eine Netzwerkverbindung zwischen iVMS und Türstation übertragen werden.

---

#### Einrichtungsschritte

1. Öffnen Sie in iVMS die Ansicht Personen und wählen Sie die gewünschte Organisation aus der linken Ansichtsspalte aus
2. Wählen Sie in der Menüleiste die Schaltfläche Personen abrufen aus
3. Wählen Sie im Pop-Up Dialog unter Gerät auswählen die Türstation für den Datenimport aus
4. Bestätigen Sie den Vorgang über die Schaltfläche Importieren, um die Daten in iVMS einzulesen

---

#### **Hinweis**

- Es werden alle Daten inklusive **persönliche Information, verknüpfte Innenstationen, Fingerprint und RFID-Karten** übertragen
  - Ist kein **Personenname** im Datensatz der Türstation hinterlegt, wird ein Eintrag mit der **Kartenummer** als Personenname beim Übertrag erzeugt
  - Die Einstellung **Geschlecht männlich** wird Standardmäßig gesetzt
- 

### Personen einer anderen Organisation zuweisen

Personen können manuell einer anderen Organisation zugewiesen werden.

#### Einrichtungsschritte

1. Wählen Sie eine **Organisation** aus der Auswahlliste (linkes Menü) aus
2. Wählen Sie ein oder mehrere **Personen** aus der Personenliste aus und markieren Sie jeden Eintrag über die **Checkbox** in der Liste
3. Klicken Sie auf die Schaltfläche **Organisation ändern**
4. Wählen Sie im Pop-Up Fenster eine neue Organisation aus
5. Klicken Sie auf **Ja**, um den Vorgang abzuschließen

Batch-Kartenausgabe durchführen

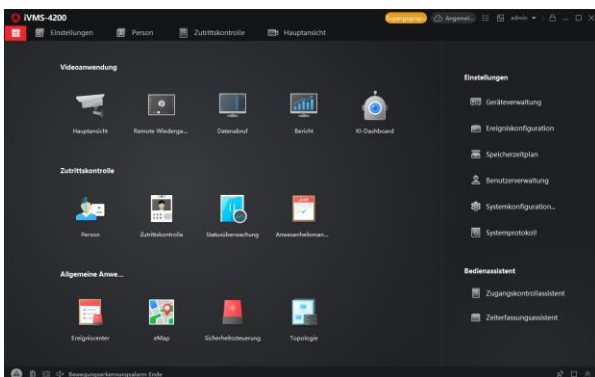
Name	Personen-ID	Status	Kartennr.
Test2	1000001	Keine Karte aus...	
Test3	1000002	Keine Karte aus...	
Test4	1000003	Keine Karte aus...	
Test5	1000004	Keine Karte aus...	
Test1	12346	Keine Karte aus...	

Möchten Sie einer Vielzahl Personen eine RFID-Karten zuordnen, können Sie hierfür die Funktion **Personen** → **Batch-Kartenausgabe** nutzen, um möglichst schnell und effizient die Kartenzuordnung durchzuführen.

Einrichtungsschritte

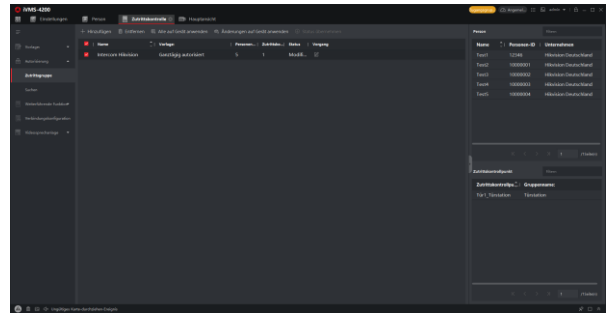
1. Wählen Sie in der Menüleiste die Schaltfläche **Batch-Kartenausgabe** aus. Alle Personen der aktuell ausgewählten Organisation ohne Kartenzuordnung werden in der Liste dargestellt
2. Klicken Sie auf **Einstellungen** und wählen Sie die Option **Kartenleser** und als **Gerät** die passende Türstation aus. Schließen Sie den Einstellungs-Dialog über die Schaltfläche **Ja**
3. Starten Sie den Einlesevorgang über die Schaltfläche **Initialisieren**
4. Markieren Sie den die gewünschte Person aus der Liste mit der Mouse und führen Sie die Karte über den Kartenleser. Ein **2-facher Piepton** signalisiert das erfolgreiche lesen der Karte
5. Führen Sie **Schritt 4 für alle weiteren Personen in der Liste durch**, bis alle Karten zugeordnet sind.

Zutrittsberechtigung zuweisen

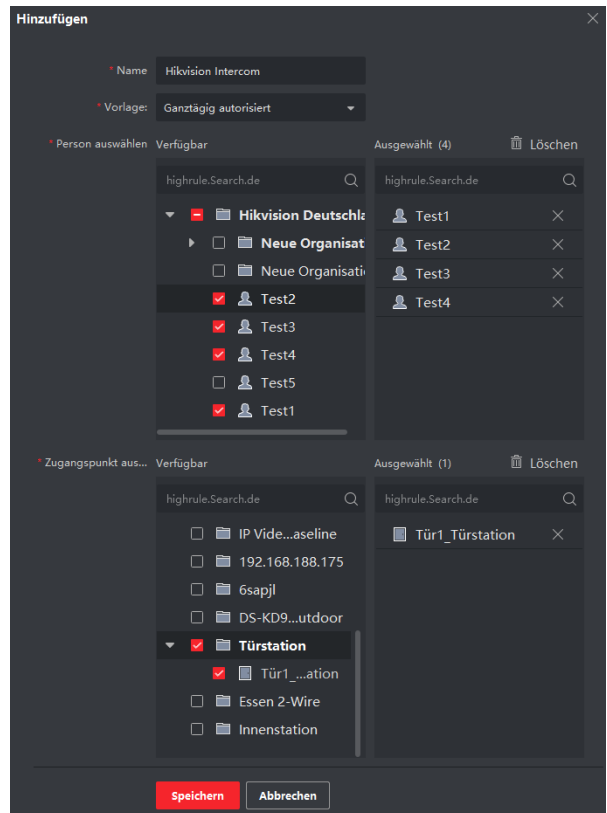


Öffnen Sie in der Verwaltungssoftware **Zutrittskontrolle** → **Autorisierung** →

**Zutrittsgruppe**, um die Einstellungsseite für Zutrittsberechtigungen zu öffnen.



Um Personen und Zutrittspunkte miteinander zu verknüpfen ist eine Zutrittsgruppe notwendig. In dieser Gruppe können auch Personen unterschiedlicher Organisationen und unterschiedlicher Geräte miteinander verknüpft werden, so dass über wenige Mouse-Klicks eine Zutrittsberechtigung über viele Person/Geräte realisiert werden kann.



Einrichtungsschritte

1. Erstellen Sie eine Zutrittsgruppe über die Schaltfläche **Hinzufügen** in der Menüleiste
2. Vergeben Sie einen **Namen** für die Zutrittsgruppe

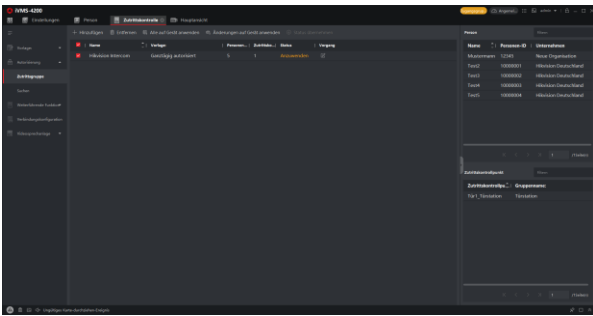
3. Legen Sie unter **Vorlage** einen Berechtigungszeitplan aus.
4. Wählen Sie unter **Personen auswählen**, die Kontakte für die Gruppe, durch setzen der Checkbox aus (die Kontakte müssen im Fenster **Ausgewählt** angezeigt werden)
5. Wählen Sie unter **Zugangspunkt auswählen**, ein oder Mehrere Geräte durch setzen der Checkbox aus (die Zutrittspunkte müssen im Fenster **Ausgewählt** angezeigt werden).

**Hinweis**

Abhängig vom ausgewählten Gerät, können mehrere Zutrittspunkte zur Verfügung stehen. Für die Türstationen DS-KD8003-xxx wird ausschließlich Relais1 angeboten).

6. Speichern Sie die Gruppeneinstellungen über die Schaltfläche **Speichern**

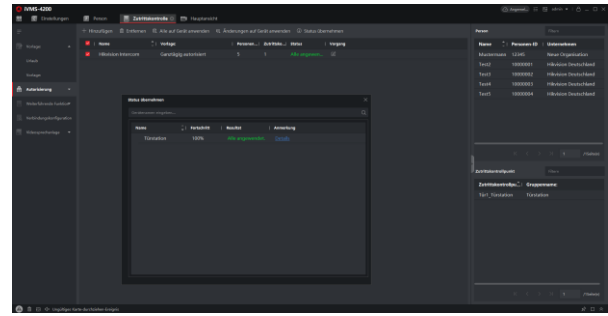
Prüfen Sie nach Erstellen der Zutrittsgruppe den Status in der Übersicht:



Wird der Status **gelb Anzuwenden** angezeigt (parallel als Hinweis **Zutrittsgruppe** in der oberen Bedienliste des Fensters), bedeutet dies, dass die Einstellungen der Zutrittsgruppe noch nicht auf die Zielgeräte übertragen worden sind.

Bei jeder Änderung der Zutrittsgruppe wird in der Verwaltungssoftware der Hinweis angezeigt.

Klicken Sie auf **Alle auf Gerät anwenden**, um die Zutrittsgruppeneinstellungen initial zu übertragen.



Über das Stiftsymbol in der Spalte Vorgang können die Gruppeneinstellungen jederzeit angepasst werden.

Verwenden Sie die Schaltfläche **Änderung auf Gerät übertragen**, um nur geänderte Einstellungen zu übertragen (Übertragung ist schneller, als **Alle auf Gerät anwenden**).



## Folgen Sie uns ...



[www.hikvision.de](http://www.hikvision.de)



Hikvision DACH



Hikvision DACH



HikvisionDeutschlandGmbH



Hikvision Europe (DACH Playlist)



See Far, Go Further