

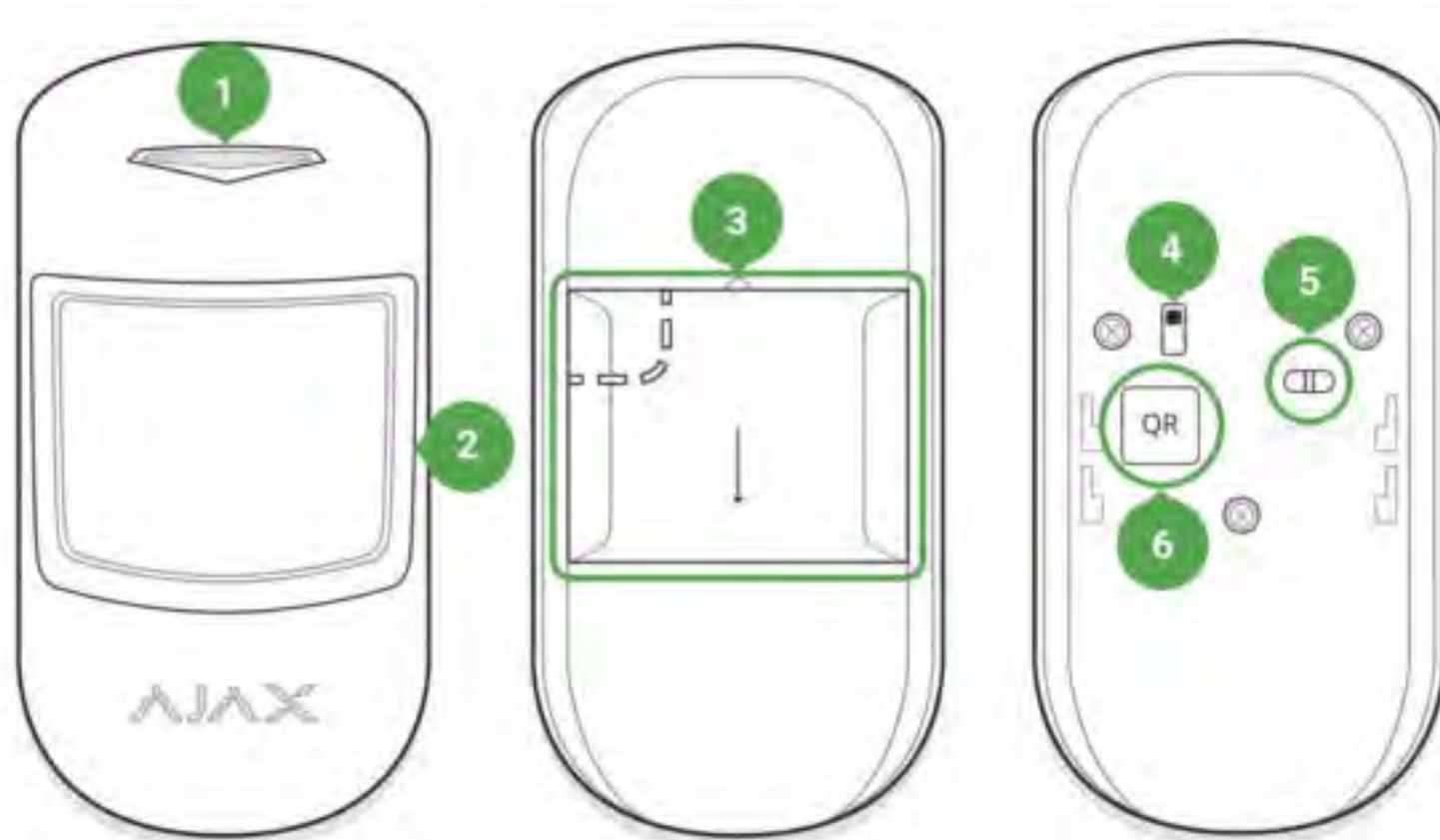
MotionProtect



„MotionProtect“ ist ein drahtloser Bewegungsmelder mit PIR- Sensor. Er überwacht einen Erfassungsbereich mit einem Radius bis zu 12 Meter und ist tierimmun. Er wird an das „Ajax“ Sicherheitssystem über das geschützte Protokoll „Jeweller“ angeschlossen, die Reichweite beträgt, ohne Hindernisse, bis zu 1700 m. Die Lebensdauer der Batterie beträgt bis zu 7 Jahre für Anwendungen im Innenbereich.

⚠ WICHTIG: Diese Kurzanleitung enthält allgemeine Informationen über „MotionProtect“. Vor Inbetriebnahme des Gerätes ist es empfehlenswert, die Bedienungsanleitung auf der Webseite zu konsultieren: <https://support.ajax-systems/en/manuals/motionprotect/> (Verfügbar in Englisch)

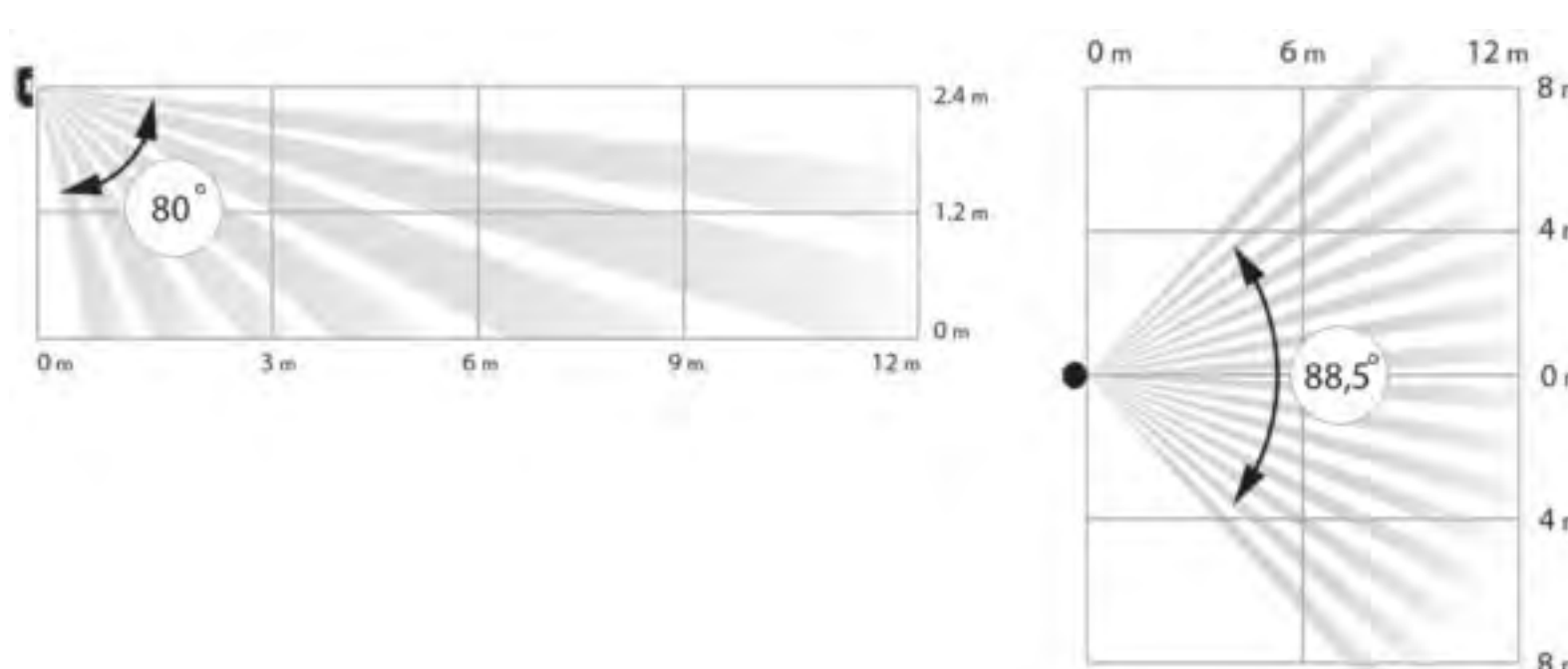
Funktionsteile



1. LED Anzeige
2. Linse des Bewegungsmelders
3. Montageplatte SmartBracket (gelochtes Teil ist notwendig für Auslösung des Sabotagekontakts beim Versuch, den Sensor von der Oberfläche abzureißen)
4. Taste für den Sabotagekontakt
5. Hauptschalter
6. QR-Code

Wahl des aufstellungsortes

Bei der Wahl des Aufstellungsortes von „MotionProtect“ ist die Ausrichtung der Linse und Gegenstände zu berücksichtigen, welche die Übersicht und die Verbreitung des Funksignals beeinträchtigen können.



Der Sensor sollte nicht platziert werden:

1. Außerhalb des Raumes (draußen).
2. In Richtung Fenster, wenn direktes Sonnenlicht auf die Sensorlinse trifft.
3. Gegenüber Gegenständen, die schnell ihre Temperatur ändern (zum Beispiel, elektrische und Gasheizgeräte).
4. Gegenüber beweglichen Gegenständen mit einer Temperatur, die mit der Körpertemperatur vergleichbar ist (schwingende Vorhänge über Heizkörper).
5. An Plätzen mit rascher Luftzirkulation (Ventilatoren, geöffnete Fenster oder Türen).
6. Unweit von Metallgegenständen und Spiegeln, welche das Funksignal dämpfen oder abschirmen können.
7. In Räumen, wo Temperatur und Feuchtigkeit über den zulässigen Grenzen liegen.
8. Näher als 1 Meter von dem Hub-Geräte entfernt.

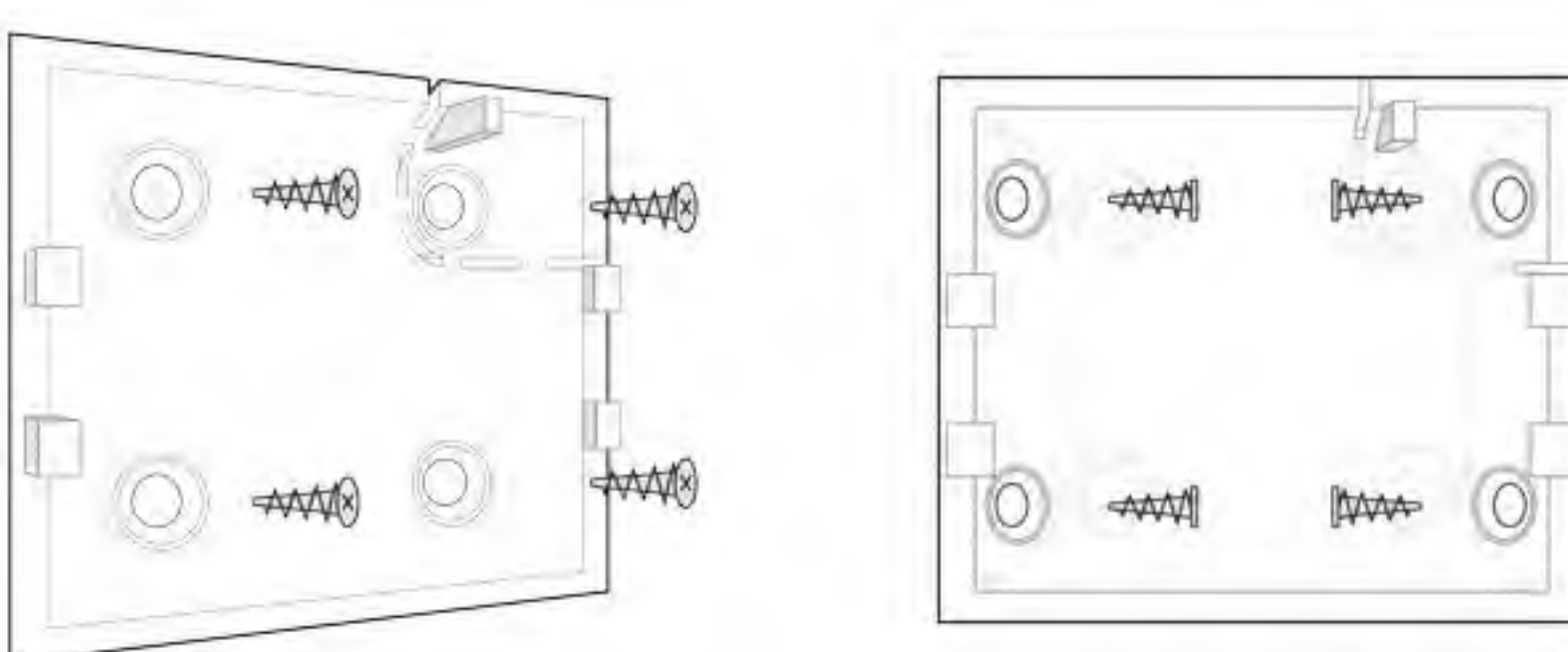
Vor der fixen Montage des Gerätes lassen Sie bitte den Signalpegel und Zone der Bewegungsermittlung mit der Applikation „Ajax Security System“ mindestens eine Minute lang prüfen. Diese Prüfung zeigt die Qualität der Verbindung zwischen Sensor und Hub und bestätigt die richtige Wahl des Aufstellungsortes.

Status der Kontrollleuchte	Signalpegel
Leuchtet mir Unterbrechung alle 1,5 Sekunden	Ausgezeichnete Signalstärke
Blinkt 5 Mal pro Sekunde	Gute Signalstärke
Blinkt 2 Mal pro Sekunde	Geringe Signalstärke
Leuchtet alle 1,5 Sekunden kurz auf	Kein Signal

Der Sensor „MotionProtect“ ist auf einer senkrechten Oberfläche anzubringen. Die empfohlene Montagehöhe beträgt 2,4 m. Bei anderer Montagehöhe und Neigungswinkel wird die Zone der Bewegungserfassung verändert und die Tierimmunität kann betroffen werden.

Aufstellung des gerätes

1. Befestigen Sie die Platte „SmartBracket“ mit den mitgelieferten Schrauben, oder mit anderen sicheren Befestigungsmitteln, an mindestens zwei Punkten an der Oberfläche (der eine von ihnen soll über dem Sabotagekontakt liegen).



2. Platzieren Sie den Sensor auf der Platte – das einmalige Blinken der Leuchtdiode bestätigt, dass der Sabotagekontakt aktiviert wurde.

Anschliessen und einstellen

Der Sensor wird mittels der mobilen Applikation „Ajax Security System“ an den Hub angeschlossen und eingestellt. Platzieren Sie den Sensor innerhalb der Reichweite des Hubnetzes und folgen Sie den Angaben für das Anschließen.

Um den Sensor mittels des Integrationsmoduls „Ajax uartBridge“ oder „Ajax ocBridge Plus“ an externe Systeme anzuschließen, folgen Sie den Empfehlungen der Anleitung für das jeweilige Gerät.

Vor der Anwendung des Sensors geben Sie in den Einstellungen von „MotionProtect“ die passende Sensitivität des Sensors ein:

Sensitivität	
Hoch	Raum mit der minimaler Störung, die Bewegung wird möglichst rasch ermittelt
Mittel	Im Raum gibt es potentielle Störungen (Fenster, Klimaanlage, Heizkörper etc.)
Niedrig	Die Tiere mit dem Gewicht unter 20 kg und der Höhe unter 50 cm werden ignoriert

Wenn sich der Sensor in einem Raum befindet, für den eine 24-Stundenkontrolle erforderlich ist, aktivieren Sie den Modus „Immer aktiv“ – „MotionProtect“ spricht bei der Bewegung an, selbst wenn die Bewachung nicht aktiviert ist.

Technische Daten

Empfindlicher Fühler	PIR sensor
Reichweite der Bewegungserfassung	Bis zu 12 m
Beobachtungswinkel des Bewegungsmelders (waagrecht/senkrecht)	88,5°/80°
Tierimmunität	Gewicht bis zu 20 kg, Höhe bis zu 50 cm Warum Bewegungsmelder auf Tiere reagieren und wie dies vermieden werden kann >
Sabotageüberwachung	Ja
Frequenzbereich	868.0–868.6 MHz, bzw. 868.7–869.2 MHz, je nach Verkaufsgebiet
Kompatibilität	Funktioniert mit Hub , Hub Plus , Hub 2 , ReX , ocBridge Plus , uartBridge
Maximale Sendeleistung	8.57 dBm / 7,20 mW (Bis zu 20 mW)
Modulation	GFSK
Freifeldreichweite	Bis zu 1700 m
Stromversorgung	1 Batterie CR123A, 3 V
Batterielebensdauer	Bis zu 7 Jahre
Betriebstemperatur	-10°C bis +40°C
Maximale Luftfeuchtigkeit	Bis zu 75%
Abmessungen	110 × 65 × 50 mm
Gewicht	86 g
Zertifizierung	Sicherheitsgrad 2, Umweltklasse II in Übereinstimmung mit den Anforderungen der DIN EN 50131-1, EN 50131-2-2, EN 50131-5-3

Verpackungsinhalt

1. MotionProtect
2. Montageplatte SmartBracket
3. Batterie CR123A (mitgeliefert)
4. Montagesatz
5. Kurzanleitung

Garantie

Der Garantiefrist für die Geräte Ajax beträgt zwei Jahre ab Kauf und gilt nicht für die mitgelieferte Batterie.

Wenn das Gerät nicht korrekt funktioniert, empfehlen wir, sich zunächst an den Kundendienst zu wenden – in der Hälfte der Fälle können technischen Fragen aus der Ferne geklärt werden!

- Den Volltext der Garantiepflichtungen entnehmen Sie bitte der Web-Seite: [ajax-systems/de/warranty](https://support.ajax-systems/en/warranty)
- Endbenutzer-Lizenzvertrag: [ajax-systems/de/end-user-agreement](https://support.ajax-systems/en/end-user-agreement)
- Technische Unterstützung: support@ajax-systems

Get started

Select set
Security Comparison
How it works
Why Ajax

Request extra help

support@ajax-systems
Please fill the form and we will answer as soon as possible.

Send a request

Ask a quick question

+38 044 538 13 10
+38 066 022 44 32
+38 068 597 36 07

Suggest a feature

We are always open to new ideas.

All ideas