

QNO-6082R1

2MP-IR-Bullet-Kamera

Netzwerk



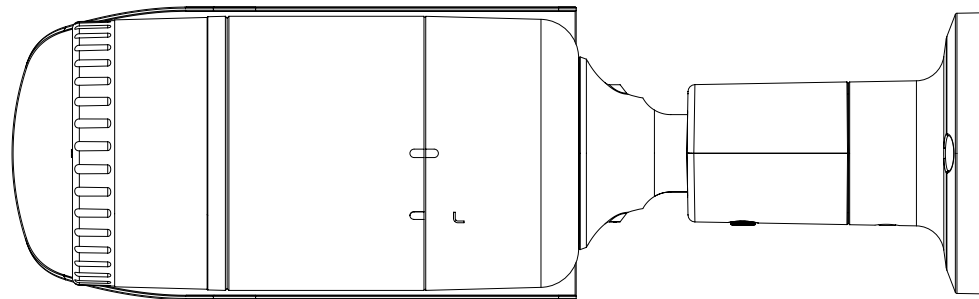
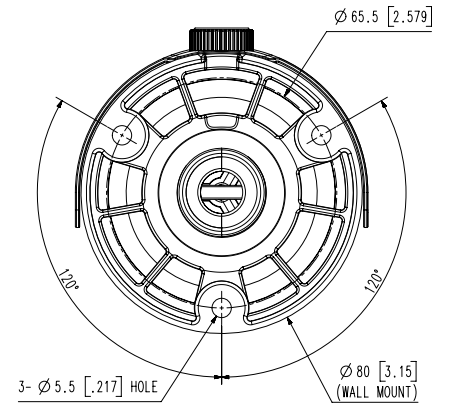
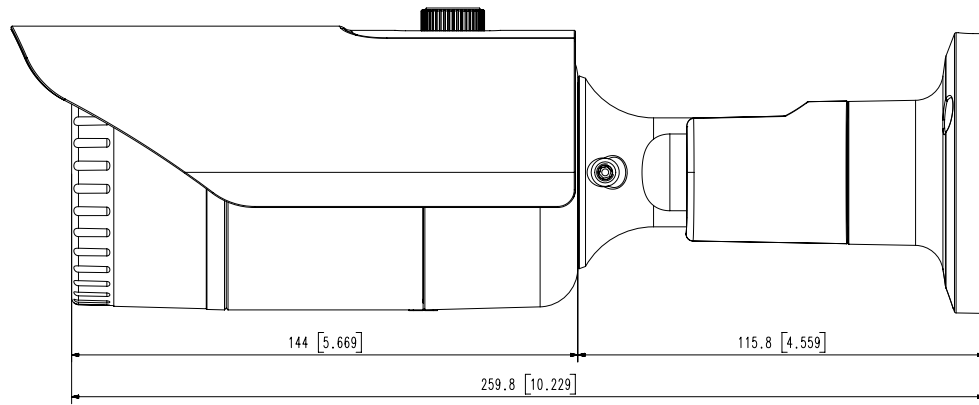
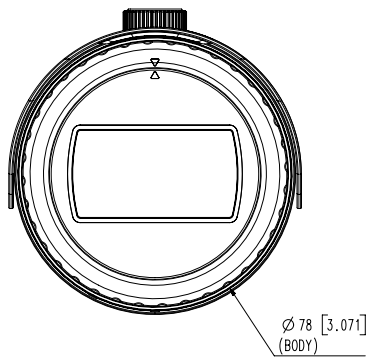
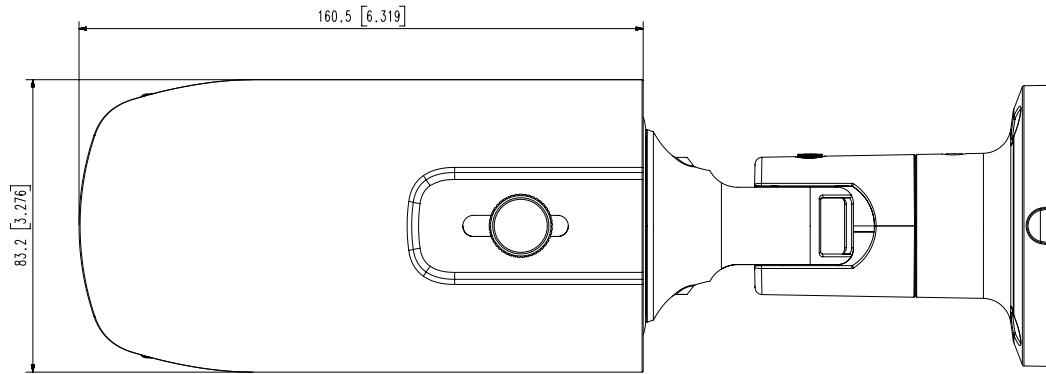
Hauptmerkmale

- Maximale Auflösung: 2 MP (1920 x 1080)
- 0,03 Lux (Farbe), 0 Lux (S/W, IR-LED an)
- 3,2 ~ 10 mm (3,1x) motorisiertes Varioobjektiv
- Max. 30 fps bei 2 MP, alle Auflösungen (H.265/H.264)
- H.265-, H.264-, MJPEG-Codec unterstützt, Mehrfach-Streaming
- Bewegungserkennung, Manipulation, Defokussierungserkennung
- Hallway View (90°/270°), LDC unterstützt
- Micro-SD/SDHC/SDXC-Speichersteckplatz (max. 128 GB)
- IR-Leuchtweite 30 m
- IP66, IK10, PoE/12 V Gleichspannung
- Nicht-Audio-Modell

Video	
Bildsensor	1/2,8 Zoll 2 MP CMOS
Auflösung	1920 x 1080, 1280 x 960, 1280 x 720, 800 x 600, 800 x 448, 720 x 576, 720 x 480, 640 x 480, 640 x 360
Max. Bildfrequenz	H.265/H.264: Max. 30 fps/25 fps (60 Hz/50 Hz) MJPEG: Max. 15 fps/12 fps (60 Hz/50 Hz)
Min. Beleuchtungsstärke	Farbe: 0,03 Lux (F1,6, 1/30 Sek.) S/W: 0 Lux (IR-LED an)
Videoausgang	CVBS: 1,0 Vp-p / 75 Ω Composite, 720 x 480 (N), 720 x 576 (P), für Installation
Objektiv	
Brennweite (Zoomverhältnis)	3,2 ~ 10 mm (3,1x) motorisiertes Varioobjektiv
Max. Blendenverhältnis	F1,6 (Weitwinkel) ~ F2,9 (Tele)
Blickwinkel	H: 109,0° (Weitwinkel) ~ 33,2° (Tele) / V: 57,4° (Weitwinkel) ~ 18,7° (Tele), T: 132,0° (Weitwinkel) ~ 38,0° (Tele)
Min. Objektabstand	0,5 m (1,64 ft)
Fokus-Steuerung	Einfacher Fokus
Objektivtyp	DC-Auto-Iris
Funktionen	
Kameratitel	Zeigt bis zu 85 Zeichen an
Tag & Nacht	Auto (ICR)
Gegenlichtkompensation	BLC, WDR, SSSDR
Wide Dynamic Range	120 dB
Digitale Rauschunterdrückung	SSNR
Bewegungserkennung	4 polygonale Zonen
Privatsphärenausblendung	6 rechteckige Zonen
Verstärkungsregelung	Niedrig / Mittel / Hoch
Weißabgleich	ATW / AWC / Manuell / Innenräume / Außenbereich
LDC	Unterstützt
Verschlusszeit der elektronischen Blende	Min. / Max. / Anti-Flimmern (1/5 ~ 1/12.000 Sek.)
Videorotation	Drehen, Spiegeln, Hallway View (90/270)
Analytik	Defokussierungserkennung, Richtungserkennung, Bewegungserkennung, Betreten / Verlassen, Manipulation, virtuelle Linie
Alarm E/A	1 Eingang / 1 Ausgang
Alarmauslöser	Analytik, Netzwerktrennung, Alarmeingang
Alarmereignisse	Dateiupload über FTP und E-Mail Benachrichtigung über E-Mail SD/SDHC/SDXC- bzw. NAS-Aufzeichnung bei Ereignisauslösung Alarmausgang
IR-Leuchtweite	30 m (98,42 ft)

Netzwerk	
Ethernet	RJ-45 (10/100BASE-T)
Videokomprimierung	H.265/H.264: Main/High, MJPEG
Smart-Codec	WiseStream II
Bitratensteuerung	H.264/H.265: CBR oder VBR MJPEG: VBR
Streaming	Unicast (6 Benutzer) / Multicast Mehrfach-Streaming (bis zu 3 Profile)
Protokoll	IPv4, IPv6, TCP/IP, UDP/IP, RTP(UDP), RTP(TCP), RTCP, RTSP, NTP, HTTP, HTTPS, SSL/ TLS, DHCP, FTP, SMTP, ICMP, IGMP, SNMPv1/v2c/v3(MIB-2), ARP, DNS, DDNS, QoS, UPnP, Bonjour, LLDP
Sicherheit	HTTPS (SSL) Anmelde-Authentifizierung Digest-Anmelde-Authentifizierung IP-Adressenfilterung Benutzerzugriffsprotokoll 802.1X-Authentifizierung (EAP-TLS, EAP-LEAP)
Programmierschnittstelle	ONVIF-Profil S/G/T SUNAPI (HTTP API) Wisenet Open Platform
Allgemein	
Sprache der Webseite	Englisch, Koreanisch, Chinesisch, Französisch, Italienisch, Spanisch, Deutsch, Japanisch, Russisch, Portugiesisch, Tschechisch, Polnisch, Türkisch, Niederländisch
Speicherkartensteckplatz	1 Micro-SD-/SDHC-/SDXC-Steckplatz 128 GB
Speicher	512 MB RAM, 256 MB Flash
Betriebsbedingungen und elektrische Daten	
Betriebstemperatur / Luftfeuchtigkeit	-30 °C ~ +55 °C (-22 °F ~ +131 °F) / Weniger als 90 % relative Luftfeuchtigkeit * Hochfahren sollte bei Temperaturen über -20 °C erfolgen
Lagertemperatur / Luftfeuchtigkeit	-30 °C ~ +60 °C (-22 °F ~ +140 °F) / Weniger als 90 % relative Luftfeuchtigkeit
Zertifizierung	IP66, IK10
Eingangsspannung	PoE (IEEE802.3af, Klasse 3), 12 V Gleichspannung
Leistungsaufnahme	PoE: Max. 7,40 W, typisch 5,40 W 12 V Gleichspannung: Max. 6,50 W, typisch 4,80 W
Mechanische Daten	
Farbe / Material	Dunkelgrau / Aluminium
Produktabmessungen / Gewicht	Ø 78,0 x 259,8 mm (Ø 3,07 x 10,23 Zoll), 900 g (1,98 lb)
DORI (Standard EN62676-4)	
Erfassen (25PPM / 8PPF)	Weitwinkel: 27,4 m (89,85 ft) / Tele: 128,8 m (422,56 ft)
Beobachten (63PPM / 19PPF)	Weitwinkel: 11,0 m (35,94 ft) / Tele: 51,5 m (169,02 ft)
Erkennen (125PPM / 38PPF)	Weitwinkel: 5,5 m (17,97 ft) / Tele: 25,8m (84,51 ft)
Identifizieren (250PPM / 76PPF)	Weitwinkel: 2,7 m (8,99 ft) / Tele: 12,9 m (42,26 ft)

- Die aktuellsten Produktinformationen / Spezifikationen finden Sie unter www.hanwha-security.eu
- Änderungen an Design und Spezifikationen ohne Vorankündigung vorbehalten.
- Wisenet ist ein Markenname von **Hanwha Techwin**, vormals Samsung Techwin.



UNIT : mm [inch]
SCALE : 1/1